

1318774-2 ✓ 有效

AMP | .64/025 连接器系统

TE 内部编号 1318774-2

12 Position Housing, Housing for Female Terminals, Wire-to-Board / Wire-to-Device / Wire-to-Wire, 0.64/025 Connector System

[在 TE 官网查看>](#)



汽车零件 > 汽车连接器 > 汽车连接器护套 > TH/.025 连接器系统，壳体



连接器和壳体类型: 母端子护套

位数: 12

可密封: 否

工组温度范围: -30 – 105 °C [-22 – 221 °F]

行数: 2

[所有 TH/.025 连接器系统，壳体 \(168\)](#)

产品特性

产品类型特性

混合型连接器	否
连接器形状	矩形
连接器和壳体类型	母端子护套
可密封	否
主要锁定特性	端子上
连接器系统	线到板, 线到线, 线到设备

结构特性

位数	12
行数	2

电气特征

工作电压	12 VDC
标称电压架构	12 V

主体特性

出线角度	180°
主要产品颜色	黑色
接触件特性	
端子大小	.63mm
端子类型	母端
对接公端宽度	.64 mm[.025 in]
机械附件	
应力消除	不带
端子位置保证	是
接合对准类型	极化
接合对准	带有
连接器安装类型	电缆安装（自由悬挂）
壳体特性	
外壳材料	PBT
中心线（间距）	2.2 mm[.087 in]
尺寸	
行间距	5.9 mm[.232 in]
产品宽度	15.4 mm[.606 in]
产品长度	21 mm[.827 in]
连接器高度	15.8 mm[.622 in]
使用环境	
工组温度范围	-30 – 105 °C[-22 – 221 °F]
工作温度（最大值）	70 °C, 75 °C, 80 °C, 85 °C, 90 °C, 100 °C, 105 °C[158 °F][167 °F][176 °F][185 °F][194 °F] [212 °F][221 °F]
操作/应用	
电路应用	Signal
行业标准	
UL 阻燃性等级	UL 94HB
包装特性	
封装数量	100
封装方法	Bag

其他

可维修	是
能够保证连接器位置	否

产品合规性

如需合规文档，请访问 [TE 官网产品页面](#)。>

欧盟RoHS指令2011/65/EU	符合
欧盟ELV指令2000/53/EC	符合
中国电器电子产品有害物质限制使用管理办法（China RoHS 2，工业和信息化部携七部委2016年第32号令	没有超出阈值的受限材料
欧盟REACH法规(EC) No. 1907/2006	欧洲化学品管理局最新发布的SVHC候选清单: 2025年1月（247） SVHC候选清单的声明更新至: 2025年1月（247） 不含REACH SVHC
卤素含量	低卤素 - 每种均质材料的 Br、Cl、F、I < 900 ppm。也不含 BFR/CFR/PVC
焊接工艺能力	不适合采用焊接工艺

产品合规免责声明

此信息基于对供应商的合理调查以及TE对供应商提供的信息的现有认知。此信息可能发生变化。经TE确认符合欧盟RoHS的产品编号，产品均质材料中铅、六价铬、汞、PBB、PBDE、DEHP、BBP、DBP和DIBP的最大浓度不超过0.1%，镉的最大浓度不超过0.01%或符合指令2011/65/EU(RoHS2)及其修订指令规定的豁免。根据2011/65/EU指令要求电子电气产品需要进行CE标识。元器件产品通常无需进行CE标识。经TE确认符合欧盟ELV指令的产品编号，产品均质材料中，铅、六价铬和汞的最大浓度不超过0.1%，镉的最大浓度不超过0.01%（按重量计算），或符合指令2000/53/EC(ELV)附录中规定的豁免。关于欧盟REACH法规，TE目前提供的此产品编号的物品中高度关注物质(SVHC)的信息是基于欧洲化学品管理局(ECHA)最新发布的“物品中物质的要求指南”，链接如下：<https://echa.europa.eu/guidance-documents/guidance-on-reach>

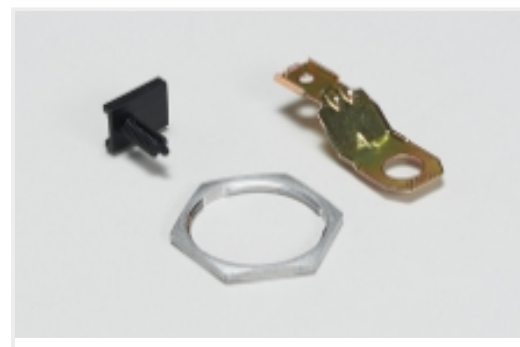
配套部件



该系列中的其他产品 | [.64/025 连接器系统](#)



Automotive Signal & Power Connector Housings(118)



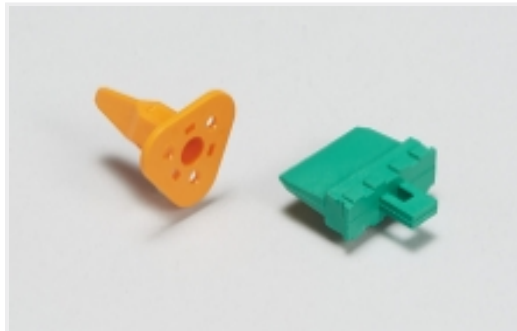
其他汽车连接器附件(4)



汽车密封件和盲堵(2)

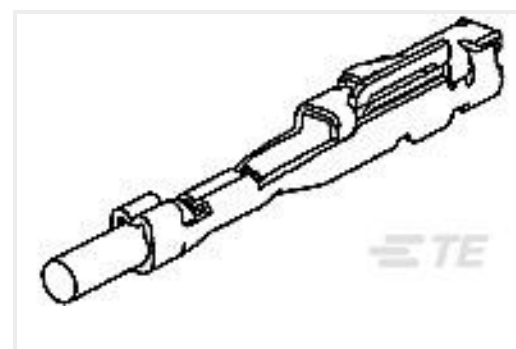
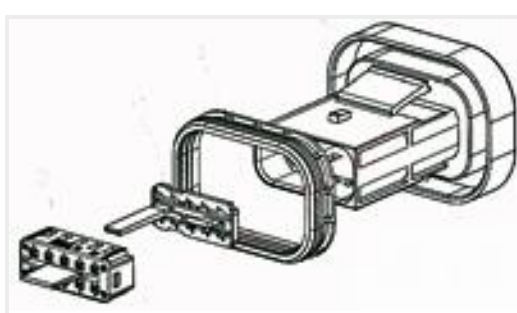


汽车连接器护套(118)



汽车连接器锁和位置保证(1)

客户还购买了

TE 产品编号364240-E
SRCBUG A 2,54 2 6 CSI 112 E1 ADV J
2 324TE 产品编号172142-4
EIS LOW PROFILE HSG 4P NATURALTE 产品编号1123343-1
025 REC CONTACTTE 产品编号CAT-T319-CH8172
TH/.025 连接器系统, 壳体TE 产品编号1801610-2
BULK HEAD, MCON, 10W, CLIPPEDTE 产品编号2035334-8
CONTACT, FEMALE 0.64, 20.35SQMMTE 产品编号2288274-1
24P HYBRID 0.64/2.8 PLUG ASSY, A
KEYTE 产品编号2374311-1
DIE SET HD400 F 2.5-6MM2

文档

[025 ECU PLUG HSG ASY 12P BLACK](#)

日语

下载查看

[ENG_CVM_CVM_1318774-2_B.2d_dxf.zip](#)

英文版本

[3D PDF](#)

3D



下载查看

[ENG_CVM_CVM_1318774-2_B.3d_igs.zip](#)

英文版本

下载查看

[ENG_CVM_CVM_1318774-2_B.3d_stp.zip](#)

英文版本

下载CAD文件代表我接受和同意[使用条款](#)。

Crimping of 025 Receptacle Contact

日语

应用规格

日语

应用规格

日语

使用说明书

025 G Wire to Wire Connector

日语

使用说明书 (非美国)

日语

025 G Wire to Wire Connector

日语

使用说明书 (非美国)

日语

使用说明书 (非美国)

英文版本

使用说明书 (非美国)

日语