

1-2035077-1 ✓ 有效



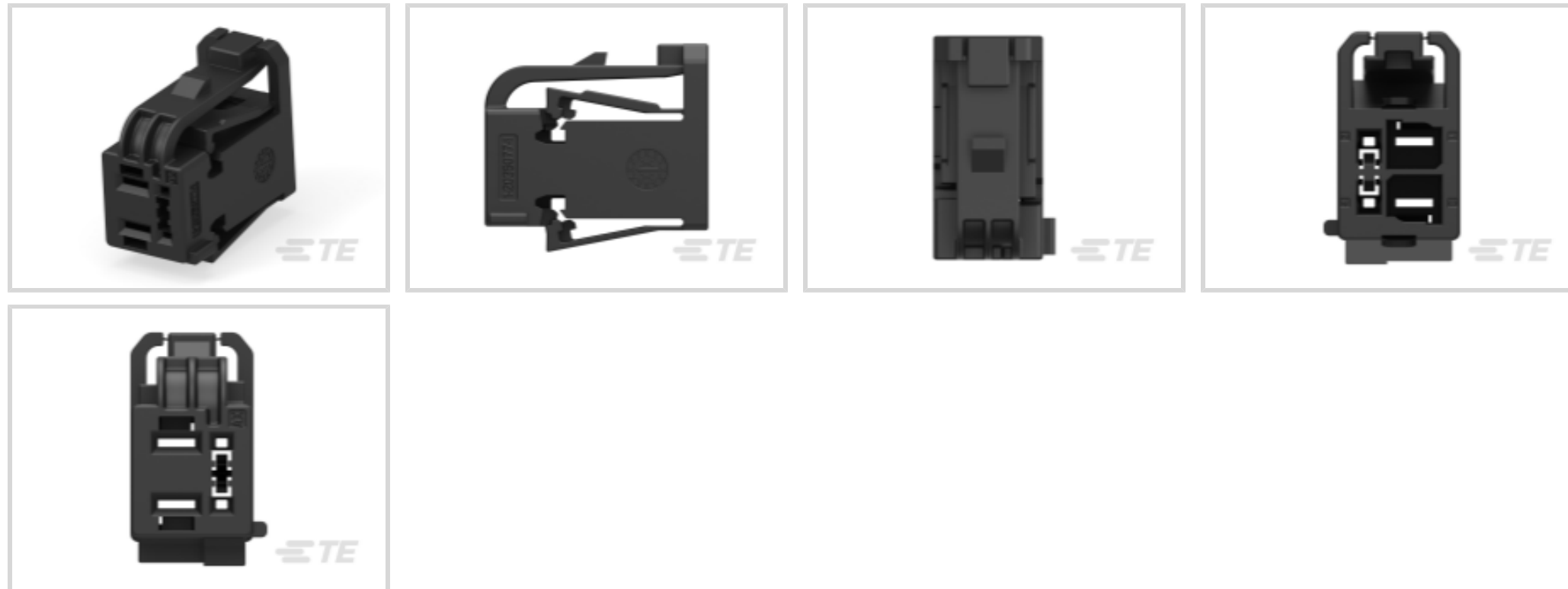
Generation Y | Generation Y 连接器系统

TE 内部编号 1-2035077-1

4 Position Housing, Housing for Female Terminals, Wire-to-Board / Wire-to-Device, 3.95 mm [.156 in] Centerline, Black, Generation Y Connector System

[在 TE 官网查看>](#)

汽车零件 > 汽车连接器 > 汽车连接器护套



连接器和壳体类型: 母端子护套

位数: 4

可密封: 否

工组温度范围: -40 – 130 °C [-40 – 266 °F]

行数: 2

产品特性

产品类型特性

| | |
|-----------|-----------|
| 混合型连接器 | 是 |
| 连接器形状 | 矩形 |
| 连接器和壳体类型 | 母端子护套 |
| 可密封 | 否 |
| 主要锁定特性 | 外壳集成 |
| 连接器系统 | 线到板, 线到设备 |
| 连接器和端子端接到 | 电线和电缆 |

结构特性

| | |
|----|---|
| 位数 | 4 |
| 行数 | 2 |

电气特征

| | |
|--------|------|
| 标称电压架构 | 12 V |
|--------|------|

主体特性

| | |
|------|------|
| 出线角度 | 180° |
|------|------|

| | |
|--------|----|
| 主要产品颜色 | 黑色 |
|--------|----|

| | |
|----------|---|
| 连接器和键控代码 | F |
|----------|---|

接触件特性

| | |
|------|--------------|
| 端子大小 | .64mm, 2.8mm |
|------|--------------|

| | |
|------|----|
| 端子类型 | 母端 |
|------|----|

| | |
|--------|----------------------------------|
| 对接公端宽度 | .64 mm, 2.8 mm [.025 in][.11 in] |
|--------|----------------------------------|

机械附件

| | |
|------|----|
| 应力消除 | 不带 |
|------|----|

| | |
|--------|---|
| 端子位置保证 | 否 |
|--------|---|

| | |
|--------|----|
| 接合对准类型 | 键控 |
|--------|----|

| | |
|------|----|
| 接合对准 | 带有 |
|------|----|

| | |
|---------|------------|
| 连接器安装类型 | 电缆安装（自由悬挂） |
|---------|------------|

壳体特性

| | |
|------|----------|
| 外壳材料 | PBT GF15 |
|------|----------|

| | |
|---------|-------------------|
| 中心线（间距） | 3.95 mm [.156 in] |
|---------|-------------------|

尺寸

| | |
|------|-------------------|
| 产品宽度 | 11.95 mm [.47 in] |
|------|-------------------|

| | |
|-----|----------------|
| 行间距 | 6 mm [.236 in] |
|-----|----------------|

| | |
|------|-------------------|
| 产品长度 | 21.9 mm [.862 in] |
|------|-------------------|

| | |
|-------|--------------------|
| 连接器高度 | 18.25 mm [.719 in] |
|-------|--------------------|

使用环境

| | |
|--------|-----------------------------|
| 工组温度范围 | -40 – 130 °C [-40 – 266 °F] |
|--------|-----------------------------|

| | |
|-----------|-----------------|
| 工作温度（最大值） | 130 °C [266 °F] |
|-----------|-----------------|

操作/应用

| | |
|------|-------|
| 电路应用 | 电源和信号 |
|------|-------|

包装特性

| | |
|------|----|
| 封装方法 | 包装 |
|------|----|

| | |
|------|---|
| 封装数量 | 1 |
|------|---|

其他

| | |
|-----|---|
| 可维修 | 是 |
|-----|---|

| | |
|-----------|---|
| 能够保证连接器位置 | 否 |
|-----------|---|



产品合规性

如需合规文档，请访问 [TE 官网产品页面](#)。>

| | |
|---|---|
| 欧盟RoHS指令2011/65/EU | 符合 |
| 欧盟ELV指令2000/53/EC | 符合 |
| 中国电器电子产品有害物质限制使用管理办法（China RoHS 2，工业和信息化部携七部委2016年第32号令 | 没有超出阈值的受限材料 |
| 欧盟REACH法规(EC) No. 1907/2006 | 欧洲化学品管理局最新发布的SVHC候选清单: 2025年1月（247） SVHC候选清单的声明更新至: 2025年1月（247） 不含REACH SVHC |
| 卤素含量 | 低卤素 - 每种均质材料的 Br、Cl、F、I < 900 ppm。也不含 BFR/CFR/PVC |
| 焊接工艺能力 | 不适合采用焊接工艺 |

产品合规免责声明

此信息基于对供应商的合理调查以及TE对供应商提供的信息的现有认知。此信息可能发生变化。经TE确认符合欧盟RoHS的产品编号，产品均质材料中铅、六价铬、汞、PBB、PBDE、DEHP、BBP、DBP和DIBP的最大浓度不超过0.1%，镉的最大浓度不超过0.01%或符合指令2011/65/EU(RoHS2)及其修订指令规定的豁免。根据2011/65/EU指令要求电子电气产品需要进行CE标识。元器件产品通常无需进行CE标识。经TE确认符合欧盟ELV指令的产品编号，产品均质材料中，铅、六价铬和汞的最大浓度不超过0.1%，镉的最大浓度不超过0.01%（按重量计算），或符合指令2000/53/EC(ELV)附录中规定的豁免。关于欧盟REACH法规，TE目前提供的此产品编号的物品中高度关注物质（SVHC）的信息是基于欧洲化学品管理局（ECHA）最新发布的“物品中物质的要求指南”，链接如下：<https://echa.europa.eu/guidance-documents/guidance-on-reach>

配套部件



TE 产品编号 1924955-7
CONTACT,FEMALE0.64,0.13SQMM, UN



TE 产品编号 1924955-2
CONTACT,FEMALE0.64,18AWG, UNSEALED



TE 产品编号 CAT-M8793-T273
MOS，母端和公端



TE 产品编号 1924955-5
CONTACT,FEMALE0.64,0.13SQMM, UN



TE 产品编号 1924955-6
CONTACT,FEMALE,0.64,0.35SQMM, UNSEALED



TE 产品编号 1924955-3
CONTACT,FEMALE0.64,20-22AWG, UNSEAL



TE 产品编号 1924955-4
CONTACT,FEMALE0.64,18AWG, UNSEALED



TE 产品编号 1924955-1
CONTACT,FEMALE0.64,20-22AWG, UNSEAL



该系列中的其他产品 | Generation Y 连接器系统



客户还购买了





文档

产品图纸

[PLUG HSG, 4 POSN HYBRID 0.64/2.8](#)

英文版本

CAD 文件

[3D PDF](#)

3D

[下载查看](#)

[ENG_CVM_CVM_1-2035077-1_E.2d_dxf.zip](#)

英文版本

[下载查看](#)

[ENG_CVM_CVM_1-2035077-1_E.3d_igs.zip](#)

英文版本

[下载查看](#)

[ENG_CVM_CVM_1-2035077-1_E.3d_stp.zip](#)

英文版本

下载CAD文件代表我接受和同意[使用条款](#)。

使用说明书

[使用说明书 \(美国\)](#)

英文版本