

2-2307198-0 ✓ 有效

AMP | FAKRA 射频连接器系统

TE 内部编号 2-2307198-0

Wire-to-Wire, Sealable, 180° Cable Exit, 1 Position, Z Code,
Housing for Male Terminals, Crimp, FAKRA RF Connector System,
Data Connectivity Housings

[在 TE 官网查看>](#)



汽车零件 > 汽车连接器 > 数据连接器外壳



连接器系统: 线到线

可密封: 是

出线角度: 180°

位数: 1

连接器和键控代码: Z

产品特性

产品类型特性

连接器和端子端接到	电线和电缆
连接器系统	线到线
可密封	是
连接器和壳体类型	公端子护套

结构特性

行数	1
位数	1

主体特性

出线角度	180°
连接器和键控代码	Z

端接特性

线缆端接方法	压接
--------	----

机械附件



连接器安装类型	电缆安装（自由悬挂）
---------	------------

壳体特性

壳体颜色	水蓝色
------	-----

使用环境

电缆类型	同轴
工组温度范围	-40 – 125 °C[-40 – 257 °F]

操作/应用

屏蔽	否
----	---

其他

能够保证连接器位置	否
-----------	---

产品合规性

如需合规文档，请访问 [TE 官网产品页面](#)。>

欧盟RoHS指令2011/65/EU	符合
欧盟ELV指令2000/53/EC	符合
中国电器电子产品有害物质限制使用管理办法（China RoHS 2，工业和信息化部携七部委2016年第32号令	没有超出阈值的受限材料
欧盟REACH法规(EC) No. 1907/2006	欧洲化学品管理局最新发布的SVHC候选清单: 2025年1月（247） SVHC候选清单的声明更新至: 2025年1月（247） 不含REACH SVHC
卤素含量	不含 BFR/CFR/PVC - 但其他来源中的 Br或 Cl > 900 ppm。
焊接工艺能力	尚未进行焊接工艺可能性审核

产品合规免责声明

此信息基于对供应商的合理调查以及TE对供应商提供的信息的现有认知。此信息可能发生变化。经TE确认符合欧盟RoHS的产品编号，产品均质材料中铅、六价铬、汞、PBB、PBDE、DEHP、BBP、DBP和DIBP的最大浓度不超过0.1%，镉的最大浓度不超过0.01%或符合指令2011/65/EU(RoHS2)及其修订指令规定的豁免。根据2011/65/EU指令要求电子电气产品需要进行CE标识。元器件产品通常无需进行CE标识。经TE确认符合欧盟ELV指令的产品编号，产品均质材料中，铅、六价铬和汞的最大浓度不超过0.1%，镉的最大浓度不超过0.01%（按重量计算），或符合指令2000/53/EC(ELV)附录中规定的豁免。关于欧盟REACH法规，TE目前提供的此产品编号的物品中高度关注物质(SVHC)的信息是基于欧洲化学品管理局(ECHA)最新发布的“物品中物质的要求指南”，链接如下：<https://echa.europa.eu/guidance-documents/guidance-on-reach>

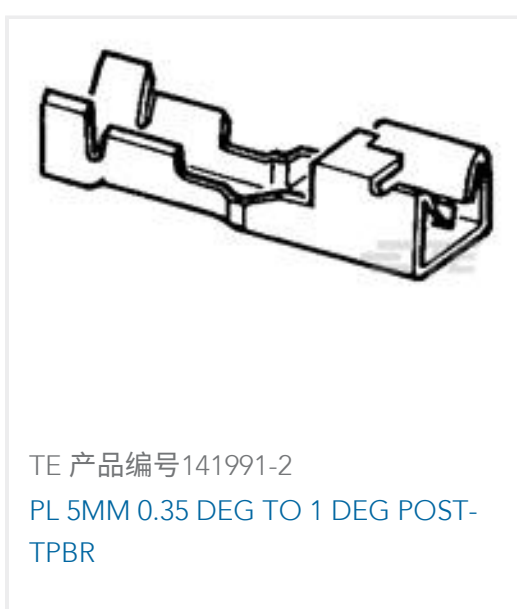
配套部件



该系列中的其他产品 | FAKRA 射频连接器系统



客户还购买了





文档

[1POS,FAKRA AUT,PIN OUTER HSG,SLD,180 DEG](#)

英文版本

3D PDF

3D

下载查看

[ENG_CVM_CVM_2-2307198-0_A.2d_dxf.zip](#)

英文版本

下载查看

[ENG_CVM_CVM_2-2307198-0_A.3d_igs.zip](#)

英文版本

下载查看

[ENG_CVM_CVM_2-2307198-0_A.3d_stp.zip](#)

英文版本

下载CAD文件代表我接受和同意[使用条款](#)。

应用规格

英文版本