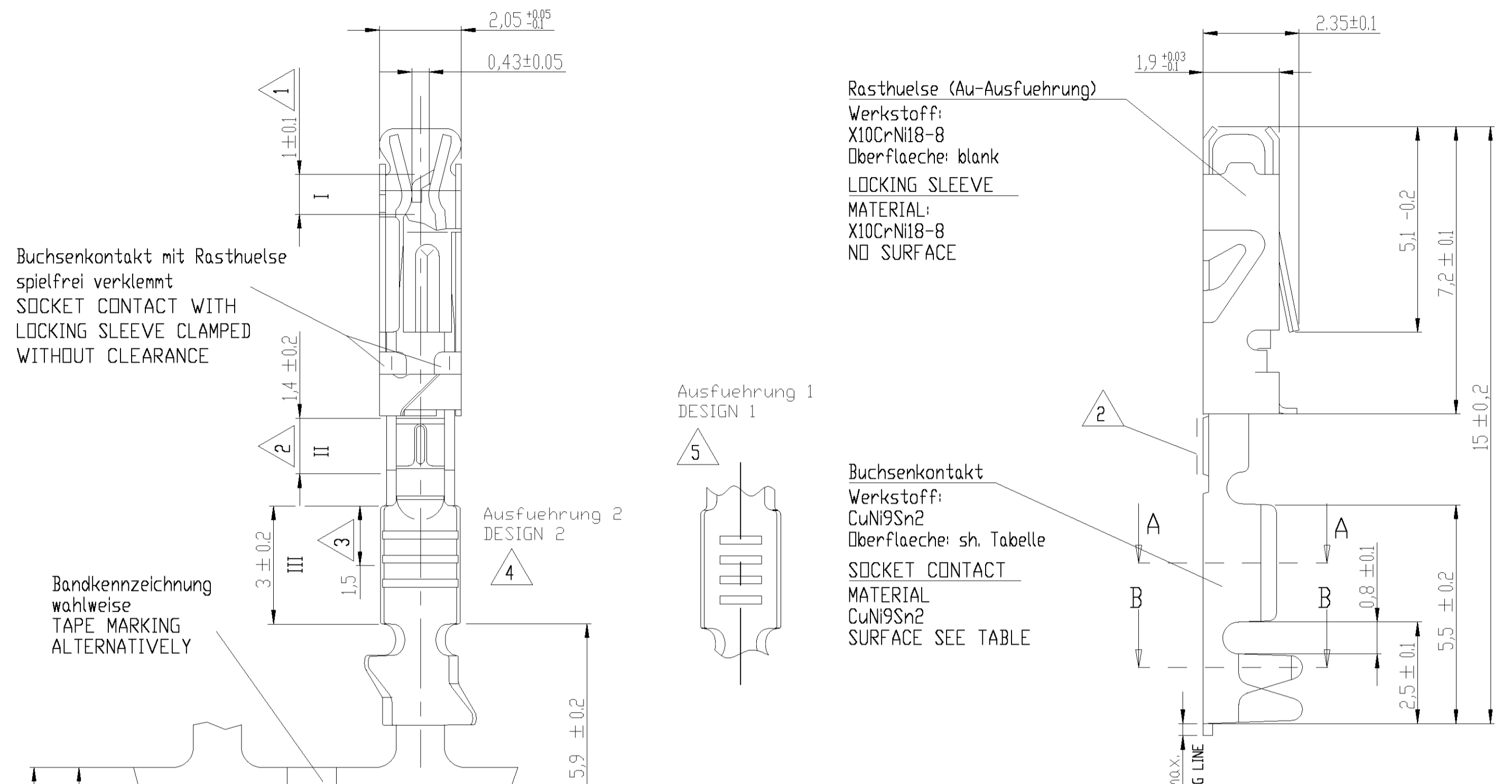
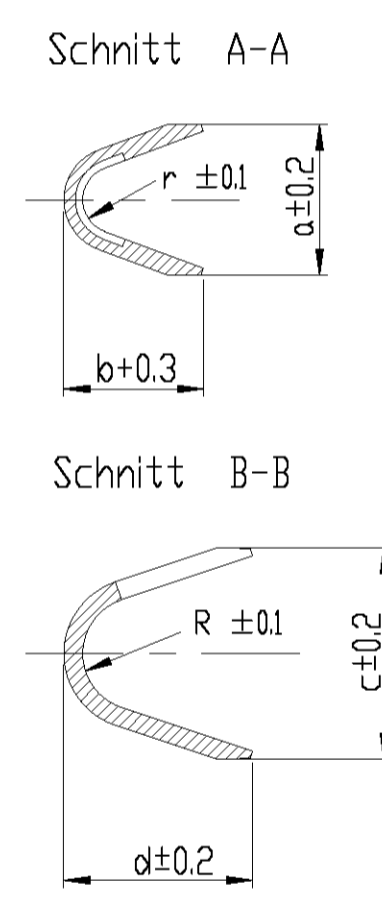


Crimp-Ausführung A
 CRIMP-VERSION A



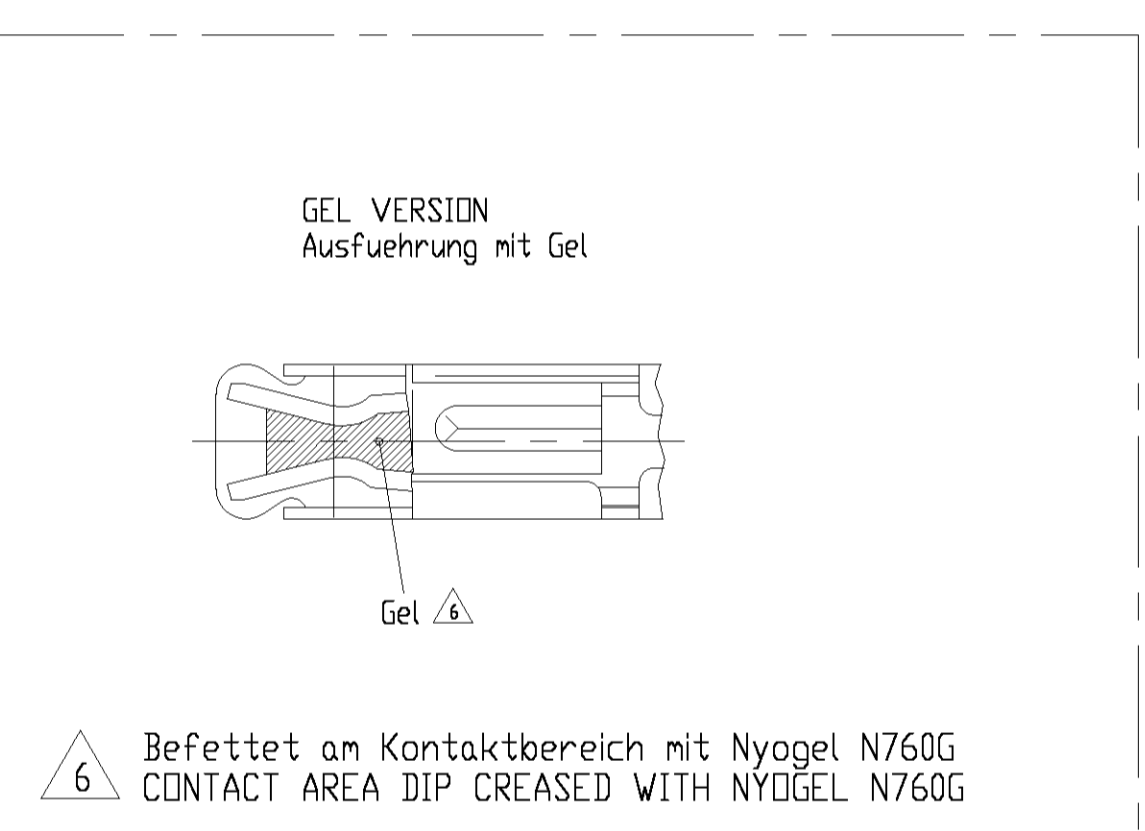
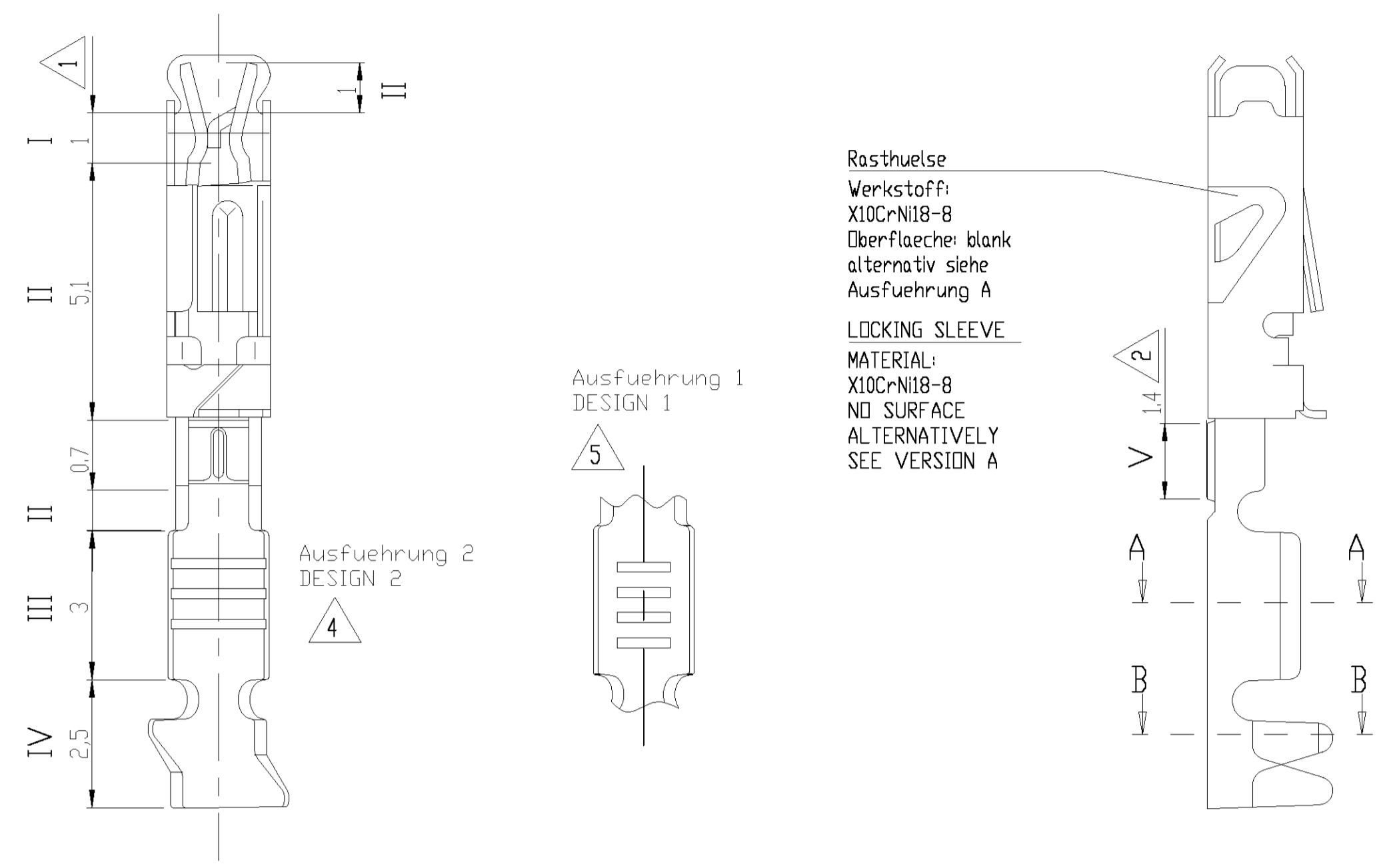
Abwickelrichtung
 UNCOILING DIRECTION



- 1 Kontaktbereich fuer Stiftleiste
CONTACT AREA FOR PIN CONTACT
- 2 Kontaktbereich fuer Kurzschluss;
nicht fuer Standard-Ausführung
CONTACT AREA FOR SHORTING CONTACT
NOT FOR STANDARD-TYPE
- 3 fuer Kurzschluss Ausführung
Auslauf bis 0.3 µm Sn
SHORTING VERSION:
RUNOUT DOWN TO 0.3 µm Sn
- 4 Ausführung 2 mit 3 Serrations druchgehend /
Vorzugsvariante
DESIGN 2 WITH 3 SERRATIONS CONTINUOUS /
PREFERENTIAL VERSION
- 5 Ausführung 1 mit 4 Serrations / nicht fuer
Neuanwendungen
DESIGN 1 WITH 4 SERRATIONS / NOT FOR NEW
APPLICATIONS

Crimp-Ausführung B
 CRIMP-VERSION B

fehlende Masse, Ansichten und Werkstoff siehe Ausführung A
 MISSING DIMENSIONS, VIEWS AND MATERIAL SEE VERSION A



- 6 Befettet am Kontaktbereich mit Nyogel N760G
CONTACT AREA DIP CREAMED WITH NYOGEL N760G

LOC	DISP	REVISIONS	DATE	BY	APPV
A1	-	Ausführung B hinzugefügt	23.02.02	Abt	
A2	-	SnPb durch Sn ersetzt	01.08.03	Abt	
A3	-	PN 7-1411550-1 and 5-1411558-2 added.	06APR2011	Kirs.	Goep.
A4	-	PN 1-1411558-2 to table added.	24OCT2014	Kirs.	Leim.

Oberfläche
 SURFACE

Ausführung TYPE	Buchsenkontakt SOCKET CONTACT TE Bestell-Nr. neu TE ORDER NO. NEW	Rev.	Bereich I AREA I	Bereich II AREA II	Bereich III AREA III	Bereich IV AREA IV	Bereich V AREA V
A	7-1411550-1	4	3 ± 1 µm Sn feuerverzinkt / HOT-DIP TINNED				
B	5-1411558-4	4 6	>= 1 µm Au ueber/over 2±1 µm Ni	Au bzw. Sn - Auslauf ueber/RUNOUT OVER <= 4 µm Ni	3±1 µm Sn galv. ueber/over <= 1 µm Ni	>= 1 µm Sn ueber/over <= 1 µm Ni	>= 1 µm Au ueber/over 2±1 µm Ni
B	5-1411558-2	4	>= 1 µm Au ueber/over 2±1 µm Ni	Au bzw. Sn - Auslauf ueber/RUNOUT OVER <= 4 µm Ni	3±1 µm Sn galv. ueber/over <= 1 µm Ni	>= 1 µm Sn ueber/over <= 1 µm Ni	>= 1 µm Au ueber/over 2±1 µm Ni
B	0-1411558-4	5 6	>= 1 µm Au ueber/over 2±1 µm Ni	Au bzw. Sn - Auslauf ueber/RUNOUT OVER <= 4 µm Ni	3±1 µm Sn galv. ueber/over <= 1 µm Ni	>= 1 µm Sn ueber/over <= 1 µm Ni	>= 1 µm Au ueber/over 2±1 µm Ni
B	0-1411558-2 1-1411558-2	5	>= 1 µm Au ueber/over 2±1 µm Ni	Au bzw. Sn - Auslauf ueber/RUNOUT OVER <= 4 µm Ni	3±1 µm Sn galv. ueber/over <= 1 µm Ni	>= 1 µm Sn ueber/over <= 1 µm Ni	>= 1 µm Au ueber/over 2±1 µm Ni
A	2-1411550-2 2-1411551-2	5	>= 1 µm Au ueber/over 2±1 µm Ni	Au bzw. Sn - Auslauf ueber/RUNOUT OVER <= 4 µm Ni	3±1 µm Sn galv. ueber/over <= 1 µm Ni	>= 1 µm Sn ueber/over <= 1 µm Ni	>= 1 µm Au ueber/over 2±1 µm Ni
A	2-1411550-1 2-1411551-1	5	3 ± 1 µm Sn feuerverzinkt / HOT-DIP TINNED				

-1411558-	2	1.85	2.8	2.5	5.08	0.45	0.75
-1411551-	2.4	2.45	3.35	3.1	6	0.55	0.8
-1411550-	2	1.85	2.8	2.5	5.08	0.45	0.75
TE-Nr.	a	b	c	d	T	r	R

Anschlagwerkzeuge
 CRIMPING TOOLS

Leitungs- querschnitt CONDUCTOR SIZE FLY-r (mm)	Werkzeugtyp TOOL	Bestell-Nr. ORDER NO.	Bemerkungen REMARKS
0,35 / 0,5	ELECTRICAL	9-0541100-X	CONTACTS ON TAPE Kontakte am Band
0,75	ELECTRICAL	9-0541101-X	CONTACTS ON TAPE Kontakte am Band

Lieferform: 17.500 Stueck auf Rolle fuer TE 2-1411550-1 /-2 und 0-1411558-2
 12.500 Stueck auf Rolle fuer TE 2-1411551-1 /-2
 SUPPLIED: 17.500 PIECES ON REEL FOR TE 2-1411550-1 /-2 AND 0-1411558-2
 12.500 PIECES ON REEL FOR TE 2-1411551-1 /-2

nicht bemaste Oberflaechen: Sn-flash oder Au-flash
 NOT REMARKED SURFACES: SN-FLASH OR Au-FLASH

Laengst und Winkel DIN 7168-m; Form und Lage DIN 2768-mH
 LENGHT AND ANGLE DIN 7168-m; FORM AND POSITION DIN 2768-mH

THIS DRAWING IS A CONTROLLED DOCUMENT. IT IS THE PROPERTY OF AMP INCORPORATED. ALL RIGHTS ARE RESERVED. ANY REPRODUCTION OR DISTRIBUTION OF THIS DRAWING WITHOUT THE WRITTEN PERMISSION OF AMP INCORPORATED IS STRICTLY PROHIBITED.		DWN: Abraham CHK: Goepfel APVD: Bleicher DATE: 24AUG2000 05OCT2000 01AUG2003	NAME: Buchsenkontakt, Crimp-Version SOCKET CONTACT, CRIMP-VERSION
MATERIAL: - FINISH: OBERFLAECHE/FINISH:	WEIGHT: GEWICHT: - CUSTOMER DRAWING / KUNDENZEICHNUNG:	SIZE: A1 CAGE CODE: - DRAWING NO. / ZEICHNUNGS-NR.: 1411605 SCALE: MASSSTAB: 10/1	RESTRICTED TO: NUR FÜR: - SHEET: 1 OF: 1 REV: A4