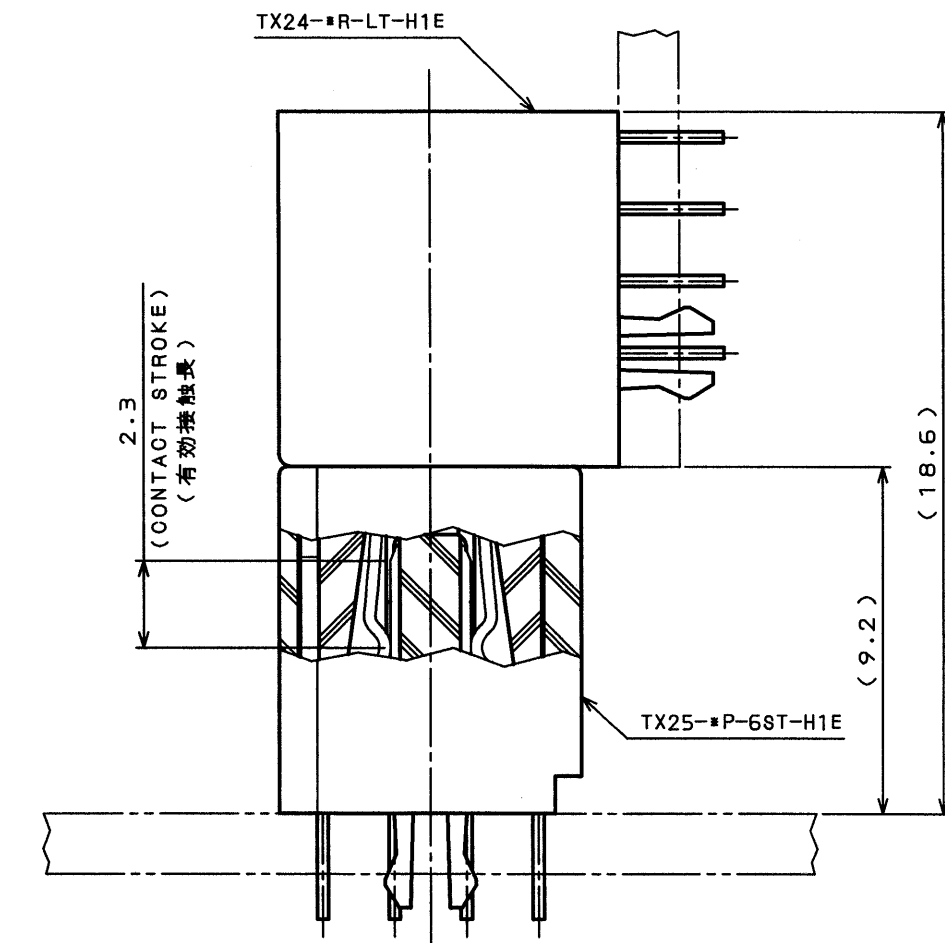
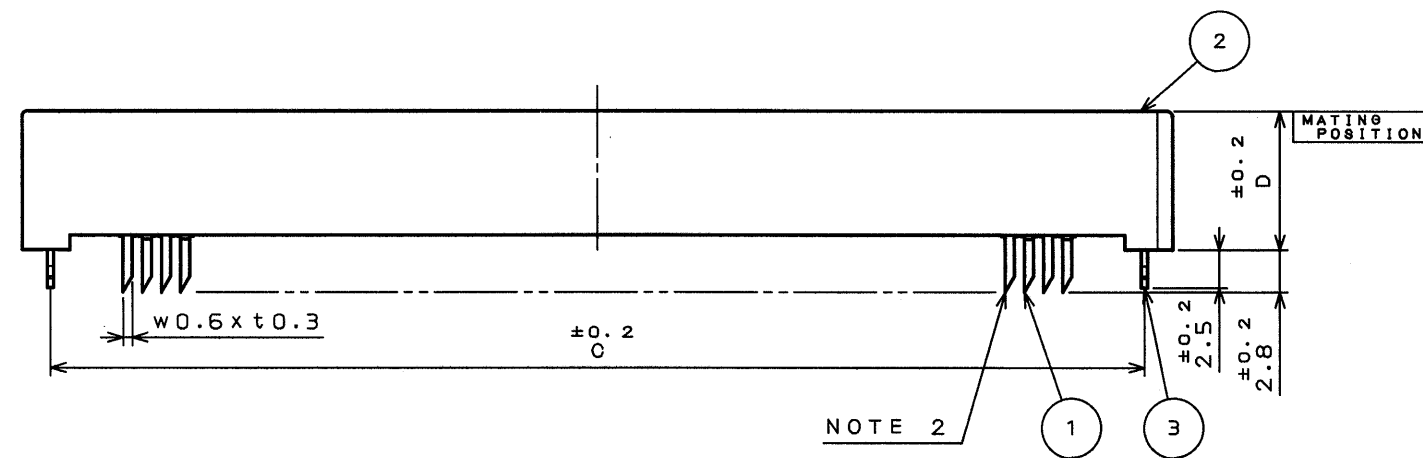
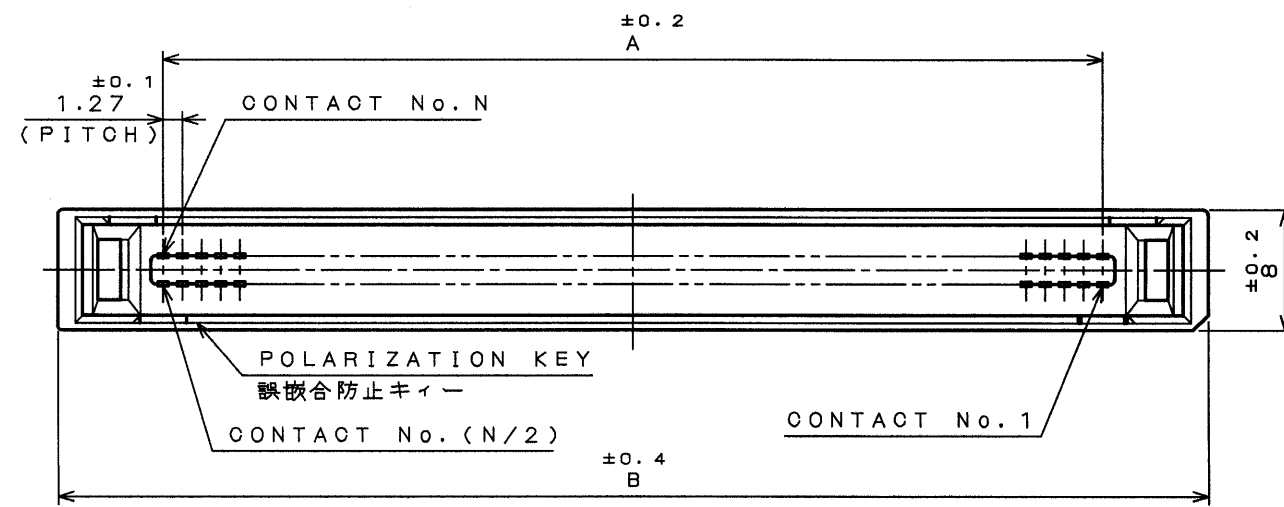
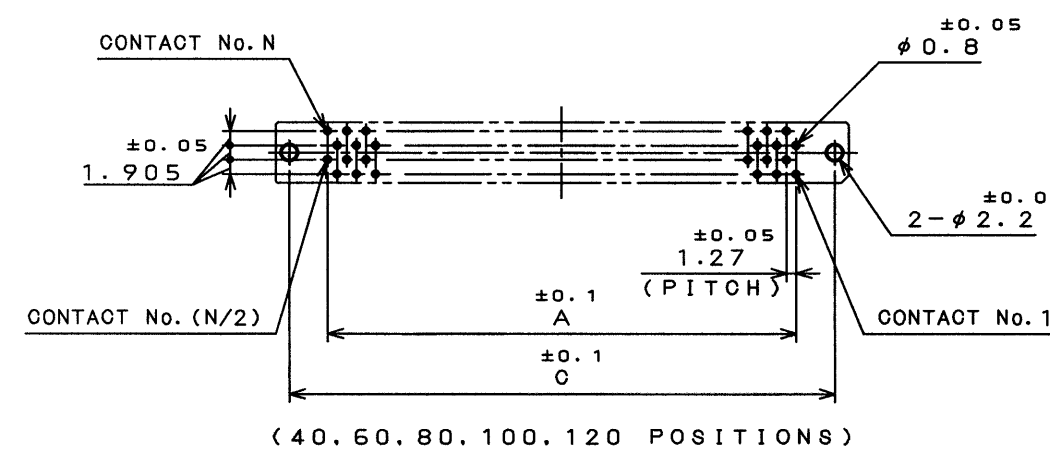
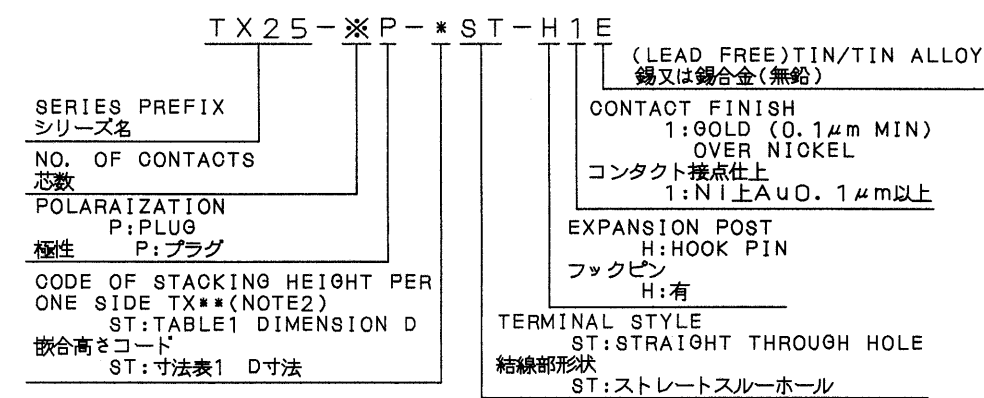


版数 REV.	年月日 DATE	DCN NO.	変更内容 DESCRIPTION	製図 DR.	担当 CHK.	査閲 APPD.	承認 APPD.



MATED CONDITION (REF.)
嵌合状態図(参考)
(SCALE 5:1)

DESIGNATION
命名法

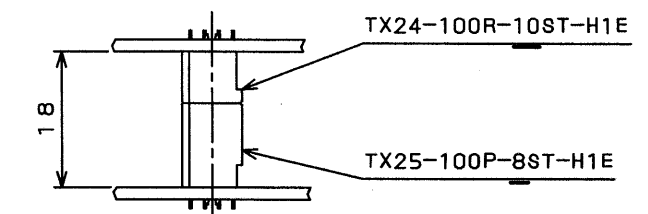


(40, 60, 80, 100, 120 POSITIONS)

NOTE 1. STACKING HEIGHT = HEIGHT CODE OF TX24 + HEIGHT CODE OF TX25
(EX.) 10+8=18mm

2. DIRECTION OF CUTTING EDGE OF CONTACTS TERMINAL IS OPTIONAL.
BUT, IN THE CONNECTOR, IT MUST FACE THE SAME SIDE.

注1. スタッキング接続の場合、嵌合高さコードの和が、基板間寸法となる。(例) 10+8=18mm



2. コンタクト端末の斜め切断の向きは任意とする。但し、コネクタ内では同一の向きである。

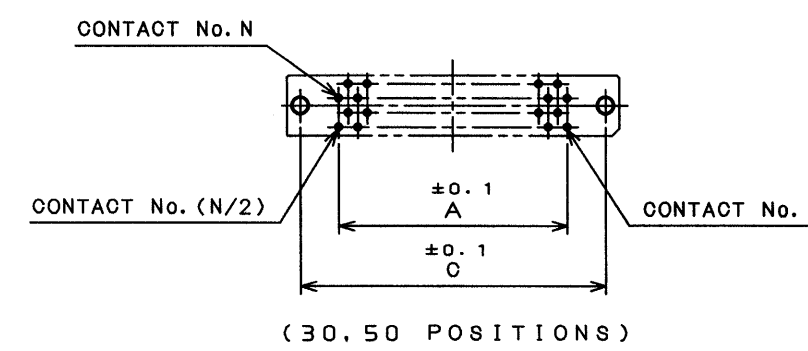
STACKING HEIGHT CODE	6	8	12
D	9.2	11.2	15.2

TABLE1. DIMENSION

NO. OF CONTACTS	30	40	50	60	80	100	120
A	17.78	24.13	30.48	36.83	49.53	62.23	74.93
B	31.7	38	44.4	50.7	63.4	76.1	88.8
C	27.94	34.29	40.64	46.99	59.69	72.39	85.09

TABLE 2

AREA	FINISH	1
CONTACT AREA	GOLD(0.1μm MIN.) OVER NICKEL	
TERMINAL AREA	(LEAD FREE) TIN/TIN ALLOY	



APPLICABLE P.C.B. DIMENSION (REF.)
適合基板寸法(参考)
(SCALE 1:1)

3	HOOK PIN	2	COPPER ALLOY	(LEAD FREE)TIN/TIN ALLOY	
2	INSULATOR	1	GLASS FILLED PBT		UL94 V-0 BLACK
1	CONTACT	N	COPPER ALLOY	SEE TABLE 2	
符号 NO.	名称 DESCRIPTION	個数 QTY.	材料 MATERIAL	仕上 FINISH	備考 REMARKS
仕様書(SPECIFICATION)	JACS-1425	第1版(ORIGINAL DATE)	3.Mar.2003	寸法(SCALE) 2:1	シリーズ(SERIES) TX25
製図 DR.	M.TANAKA	製図 CHK.	M.KIMURA	寸法(SCALE) 2:1	シリーズ(SERIES) TX25
担当 CHK.	M.KIMURA	承認 APPD.	S. Kashiwagi	寸法(SCALE) 2:1	シリーズ(SERIES) TX25
承認 APPD.	S. Kashiwagi	承認 APPD.	S. Kashiwagi	寸法(SCALE) 2:1	シリーズ(SERIES) TX25
重量(WEIGHT)		重量(WEIGHT)		寸法(SCALE) 2:1	シリーズ(SERIES) TX25