

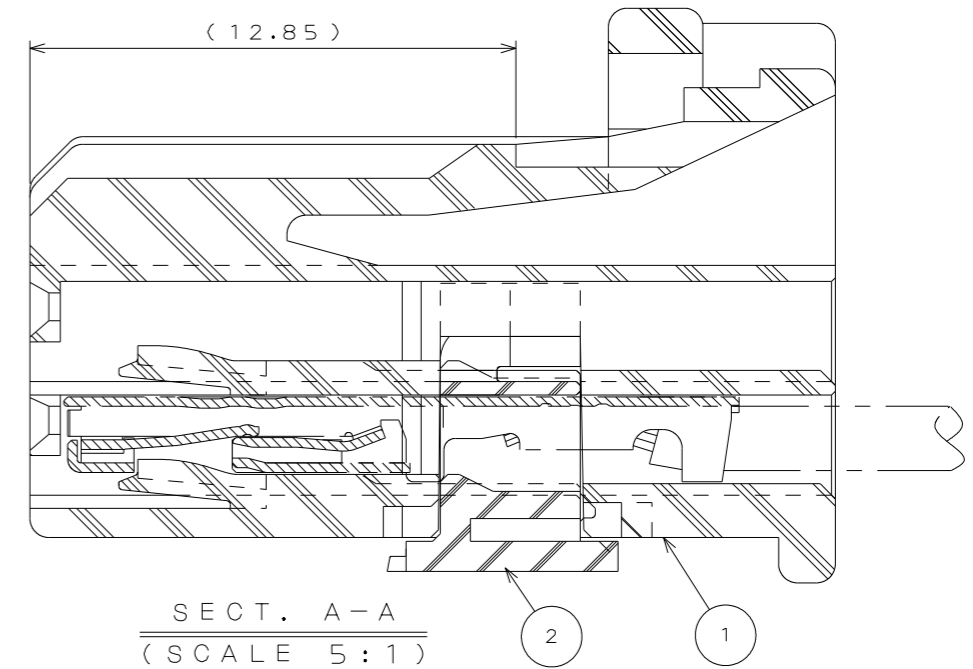
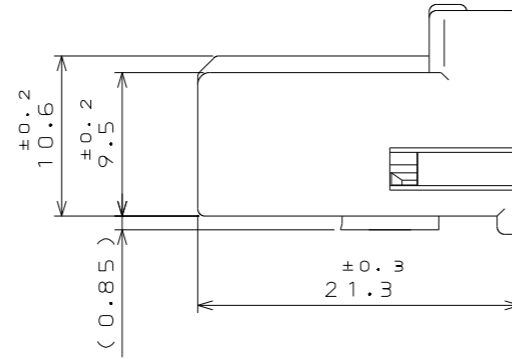
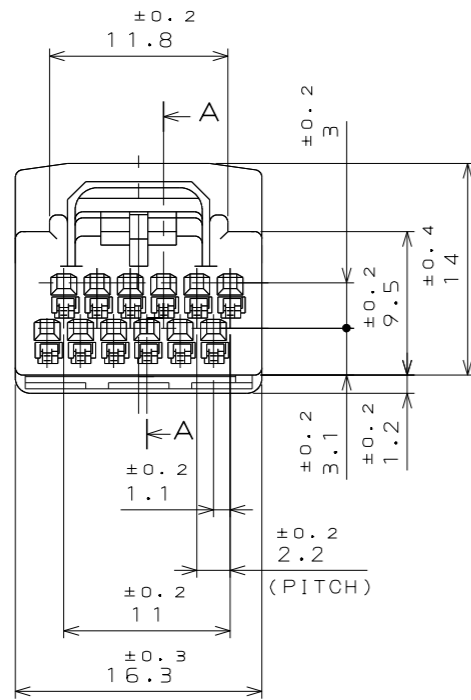
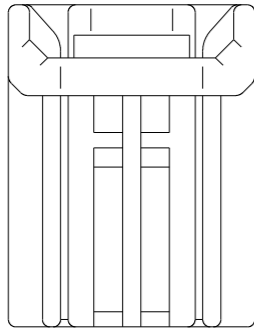
SJ114971

(ON DRAWING NO.)

版数 VER.	年月日 DATE	CN NO.	変更内容 DESCRIPTION	製図 DR.	担当 CHK.	査閲 APPD.	承認 APPD.

TABLE1: TERMINAL MATERIALS AND PLATING LIST (端子材料・メッキ設定コード表)

CODE	PART TITLE	SJ No.	MATERIALS	PLATING	APPLICABLE WIRE
S	M34S75C4F1	038527	HIGH CONDUCTIVITY COPPER ALLOY	TIN PLATING スズめっき	CHFUS 0.22sq. AVSS 0.3sq. CHFUS 0.35sq. ALL CAVITIES CAN BE APPLIED. 全キャビティ対応
M	M34S75C4F2	038528	高導電性銅合金		CHFUS 0.5sq. AVSS 0.5sq. CAVS 0.5sq. CHFS 0.75sq. CHFUS 0.75sq. ALL CAVITIES CAN BE APPLIED. 全キャビティ対応
C	M34S75C4F3	038747			CAN SD 0.35sq. FOUR BOTH ENDS CAVITIES CAN BE APPLIED. 両端4箇所のカビティ対応
L	M34S75C4F4	038893			AVSS 0.85sq. CAVS 0.85sq. FOUR BOTH ENDS CAVITIES CAN BE APPLIED. 両端4箇所のカビティ対応
X	M34S75C4F5	109336			CHFUS 0.13sq. ALL CAVITIES CAN BE APPLIED. 全キャビティ対応



符号 NO.	名称 DESCRIPTION	個数 QTY.	材料 MATERIAL	仕上 FINISH	備考 REMARKS
2	RETAINER	1	PPE+PA66 (ALLOY)		COLOR: BLACK
1	HOUSING	1	PPE+PA66 (ALLOY)		COLOR: BLACK
仕様書 (SPECIFICATION)		第1版 (ORIGINAL DATE)		尺度 (SCALE)	
JACS-1754 JAHL-1754		21.Feb.2014		2:1	
一般公差 (GENERAL TOLERANCE)		製図 DR.		シリーズ (SERIES)	
		担当 CHK.		MX34	
寸法 (DIMENSION)		査閲 APPD.		名称 (TITLE)	
. ±0.8		承認 APPD.		MX34012SF8	
.X ±0.4				質量 (MASS)	
.XX ±0.1				2.3g	
.XXX ±				図面番号 (DRAWING NO.)	
		単位 (UNIT): mm		SJ114971	
				版数 (VER.)	
				1	

NOTE1. THIS CONNECTOR IS DIFFERENT FROM "MX34012SF1" (SJ100717) IN COLOR.

注1. 本品は"MX34012SF1" (SJ100717) とは色相が異なる。

DCF-C-212H(12.08)

