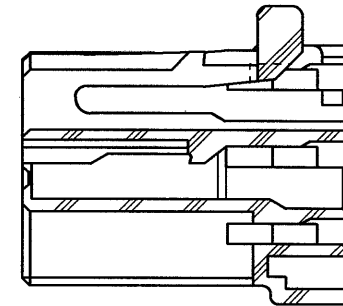
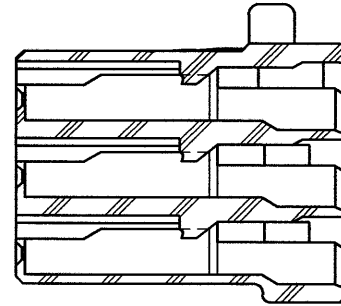
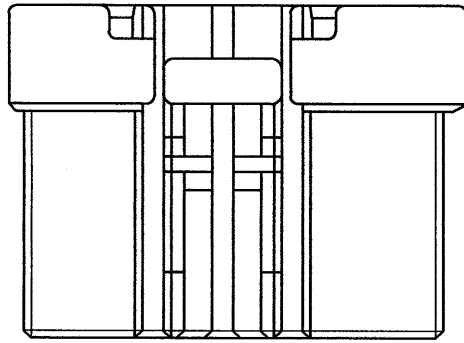


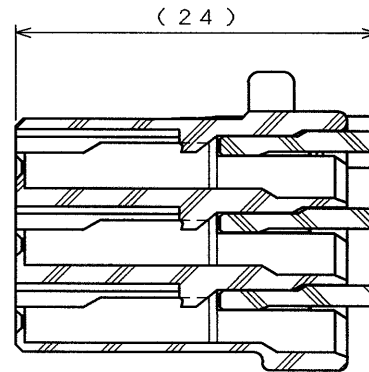
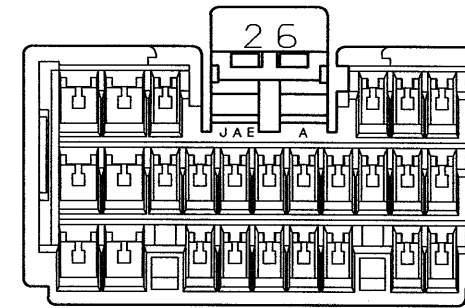
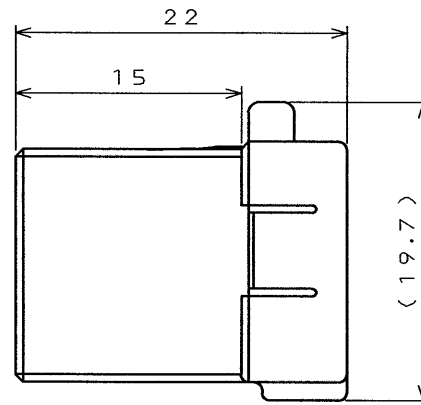
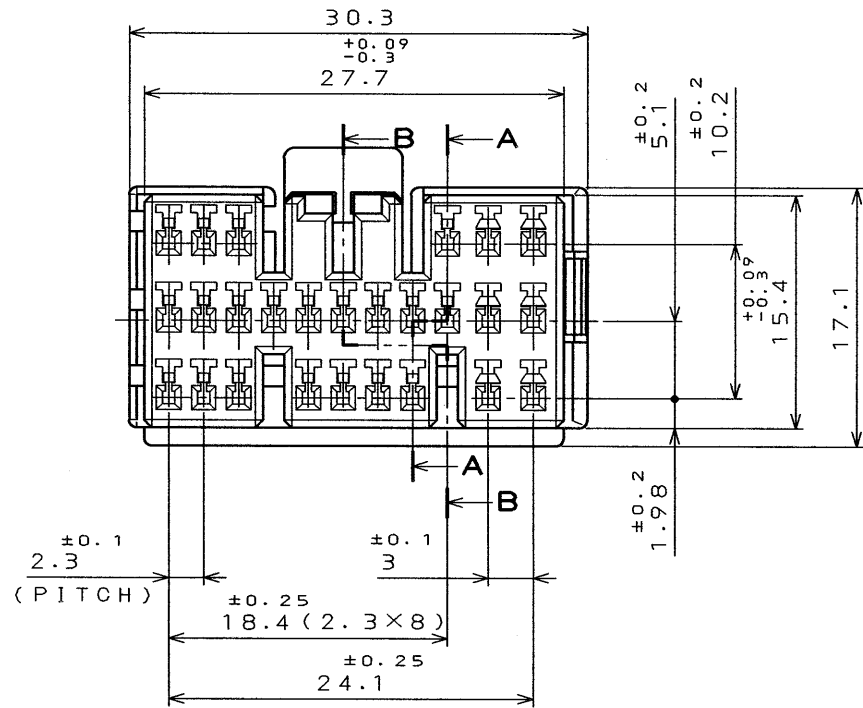
SJ028729
(DRAWING NO.)

SYM. 版数	DCN NO.	DESCRIPTION 変更内容	DATE 年月日	DRAWN 製図	CHECKED 担当	APP'D 査閲	APP'D 承認
3	36864	REDRAWN	16.001'95		T.OKA	T.Totani	I.Imori



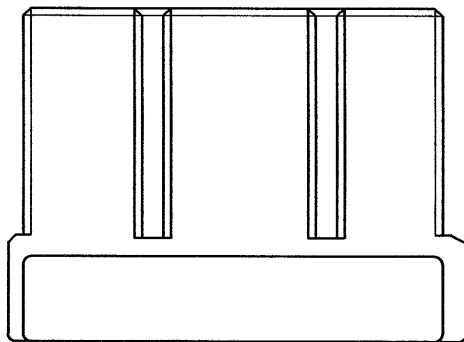
SECT. A-A

SECT. B-B



CONDITION OF SECONDARY RETENTION (REFERENCE)

2重係止状態図(参考)



DOF-C-212A(95.08)



ITEM 符号	DESCRIPTION 名称	Q'TY 個数	MATERIAL 材料	FINISH 仕上	REMARKS 備考
	仕様書(REFERENCE DOCUMENT)	第1版(DATE) 9. Jun. '94	PBT COLOR:DARK GRAY	尺度(SCALE) 2:1	
	公差(GENERAL TOLERANCE)	製図(DR.)		名称(TITLE) MX7-A-26SC	JAE-CONNECTOR.COM Reference Only JAPAN AVIATION ELECTRONICS INDUSTRY, LTD.
	寸法(DIMENSION)	担当(CHK.) A. OONO, T. OKA		シリーズ(SERIES) MX7	日本航空電子工業株式会社
	角度(ANGLES)	査閲(APP.) T. TOTANI			図面番号(DRAWING NO.) SJ028729
		承認(APP.) I. IIMORI			

THIS DRAWING CONTAINS INFORMATION THAT IS PROPRIETARY TO JAE AND SHOULD NOT BE USED WITHOUT WRITTEN PERMISSION.
 本図面は日本航空電子工業(株)の所有する情報を含むもので当社の許可なく複製を禁止する。

CDS-94-110-10410

SIZE A3