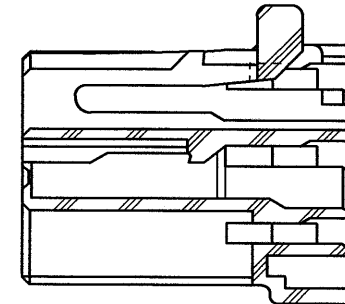
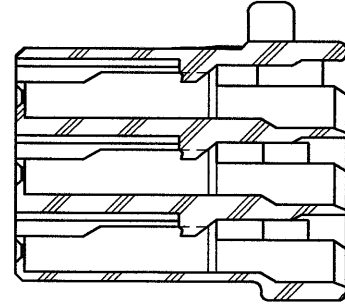
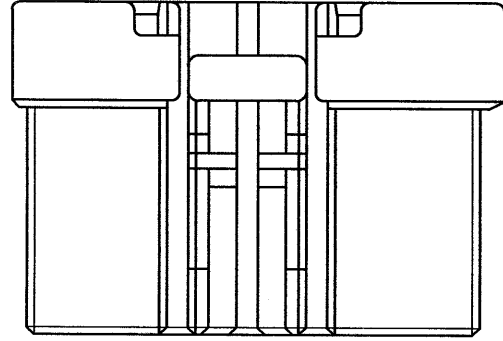


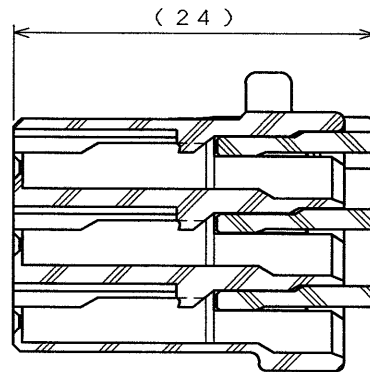
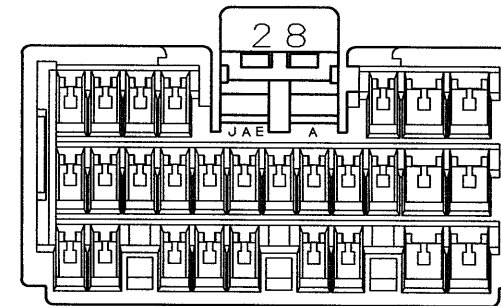
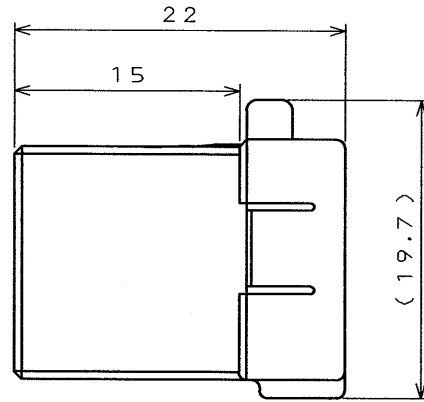
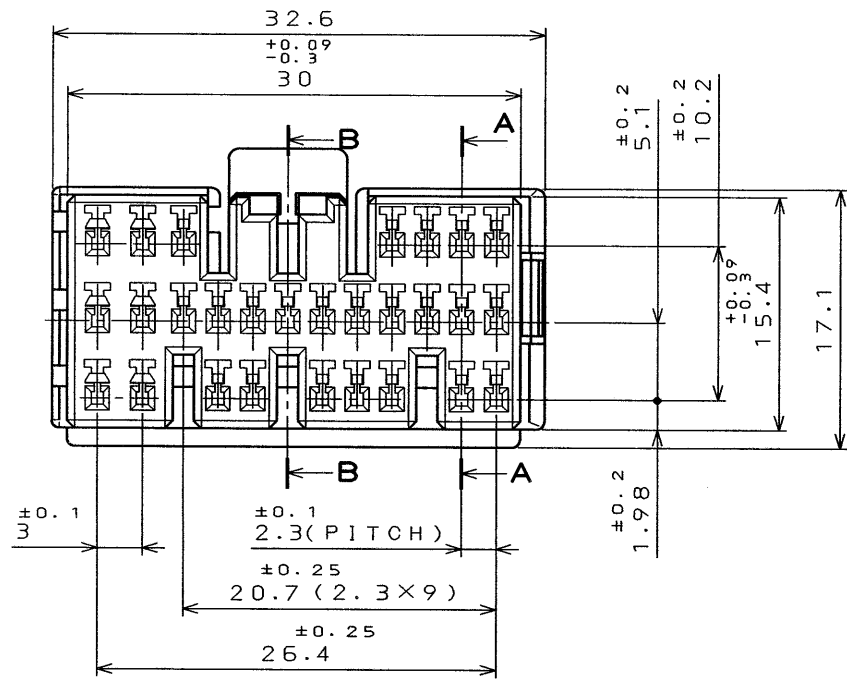
S J 0 2 8 7 2 8
(.ON GNIMARH)号图面

SYM. 版 数	DCN NO.	DESCRIPTION 変更内容	DATE 年月日	DRAWN 製 図	CHECKED 担 当	APP'D 査 閲	APP'D 承 認
3	36864	REDRAWN	16.001 '95		T. OKA	T. Totani	I. Imori



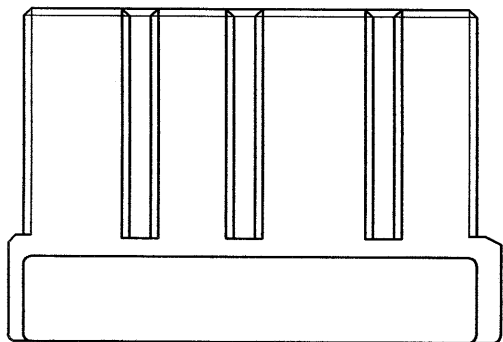
SECT. A-A

SECT. B-B

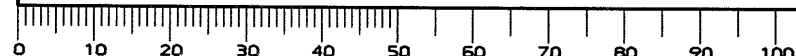


CONDITION OF SECONDARY
RETENTION (REFERENCE)

2重係止状態図(参考)



DOF-C-212A(95.08)



ITEM 符号	DESCRIPTION 名称	Q'TY 個数	PBT COLOR:DARK GRAY MATERIAL 材 料	FINISH 仕 上	REMARKS 備 考
仕様書(REFERENCE DOCUMENT)		第1版(DATE) 9 . Jun. '94		尺度(SCALE) 2:1	JAE-CONNECTOR.COM JAPAN AVIATION ELECTRONICS Reference Only INDUSTRY, LTD.
公差差(GENERAL TOLERANCE)		製図(DR.)		名称(TITLE) MX7-A-28SC	JAE 日本航空電子工業株式会社 図面番号(DRAWING NO.) S J 0 2 8 7 2 8
寸法(DIMENSION)	角度(ANGLES)	担当(CHK.) A. OONO, T. OKA		シリーズ(SERIES) MX7	
. ±0.5	×° ±	査閲(APP.) T. TOTANI			
.X ±0.5	××° ±	承認(APP.) I. IIMORI			
.XX ±0.3					
.XXX ±					

THIS DRAWING CONTAINS INFORMATION THAT IS PROPRIETARY TO JAE AND SHOULD NOT BE USED WITHOUT WRITTEN PERMISSION.
本図面は日本航空電子工業(株)の所有する情報を含むもので当社の許可なく複製を禁止する。

CDS-94-110-10410
S A
S I Z E