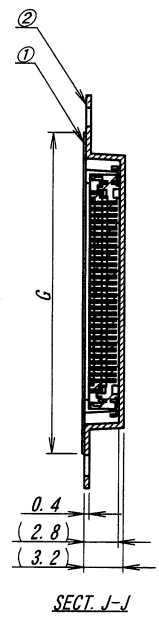
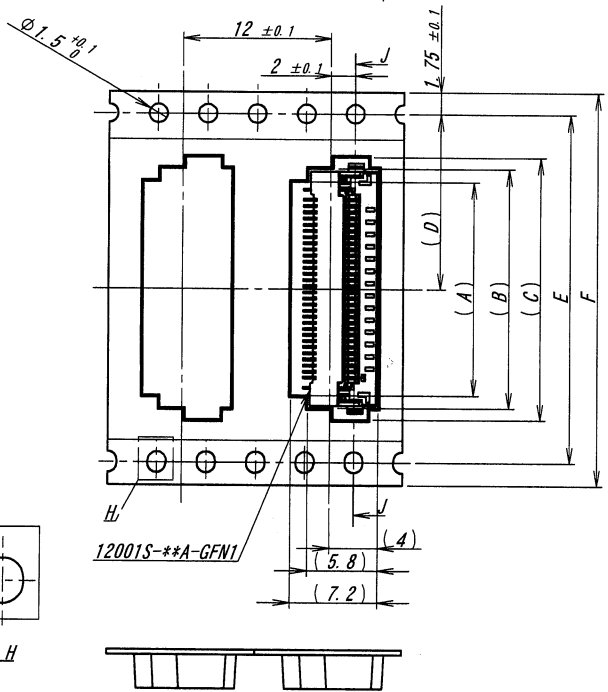
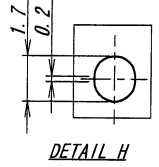


製品引き出し方向  
PRODUCT WITHDRAWAL DIRECTION

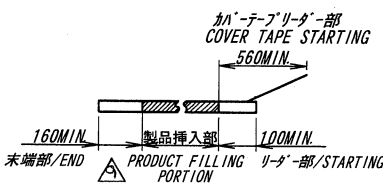


極数/CKT	部品番号/PARTS No.	A	B	C	D	E	F	G
6	12001S-06Y901	5.4	7.5	9.4	11.5		24.0	21.5
7	12001S-07Y901	5.9	8.0	9.9				
8	12001S-08Y901	6.4	8.5	10.4				
9	12001S-09Y901	6.9	9.0	10.9				
10	12001S-10Y901	7.4	9.5	11.4				
11	12001S-11Y901	7.9	10.0	11.9				
12	12001S-12Y901	8.4	10.5	12.4				
13	12001S-13Y901	8.9	11.0	12.9				
14	12001S-14Y901	9.4	11.5	13.4				
15	12001S-15Y901	9.9	12.0	13.9				
16	12001S-16Y901	10.4	12.5	14.4				
17	12001S-17Y901	10.9	13.0	14.9				
18	12001S-18Y901	11.4	13.5	15.4				
19	12001S-19Y901	11.9	14.0	15.9				
20	12001S-20Y901	12.4	14.5	16.4				
21	12001S-21Y901	12.9	15.0	16.9				
22	12001S-22Y901	13.4	15.5	17.4				
23	12001S-23Y901	13.9	16.0	17.9				
24	12001S-24Y901	14.4	16.5	18.4				
25	12001S-25Y901	14.9	17.0	18.9				
26	12001S-26Y901	15.4	17.5	19.4				
27	12001S-27Y901	15.9	18.0	19.9				
28	12001S-28Y901	16.4	18.5	20.4				
29	12001S-29Y901	16.9	19.0	20.9				
30	12001S-30Y901	17.4	19.5	21.4				
31	12001S-31Y901	17.9	20.0	21.9				
32	12001S-32Y901	18.4	20.5	22.4				
33	12001S-33Y901	18.9	21.0	22.9				
34	12001S-34Y901	19.4	21.5	23.4				
35	12001S-35Y901	19.9	22.0	23.9				
36	12001S-36Y901	20.4	22.5	24.4				
37	12001S-37Y901	20.9	23.0	24.9				
38	12001S-38Y901	21.4	23.5	25.4				
39	12001S-39Y901	21.9	24.0	25.9				
40	12001S-40Y901	22.4	24.5	26.4				
41	12001S-41Y901	22.9	25.0	26.9				
42	12001S-42Y901	23.4	25.5	27.4				
43	12001S-43Y901	23.9	26.0	27.9				
44	12001S-44Y901	24.4	26.5	28.4				
45	12001S-45Y901	24.9	27.0	28.9				
46	12001S-46Y901	25.4	27.5	29.4				
47	12001S-47Y901	25.9	28.0	29.9				
48	12001S-48Y901	26.4	28.5	30.4				
49	12001S-49Y901	26.9	29.0	30.9				
50	12001S-50Y901	27.4	29.5	31.4				
51	12001S-51Y901	27.9	30.0	31.9				
52	12001S-52Y901	28.4	30.5	32.4				
53	12001S-53Y901	28.9	31.0	32.9				
54	12001S-54Y901	29.4	31.5	33.4				
55	12001S-55Y901	29.9	32.0	33.9				
56	12001S-56Y901	30.4	32.5	34.4				
57	12001S-57Y901	30.9	33.0	34.9				
58	12001S-58Y901	31.4	33.5	35.4				
59	12001S-59Y901	31.9	34.0	35.9				
60	12001S-60Y901	32.4	34.5	36.4				



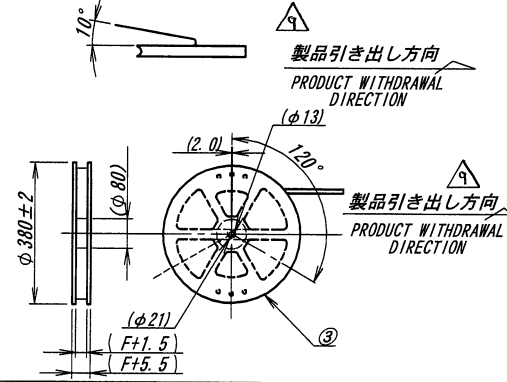
NOTE

- 1. 梱包数量/UNIT QUANTITY: 2000
- 2. リードテープ長さ/LEAD TAPE LENGTH



3. 24mm幅はシングルキャリア  
F=24mm IS SINGLE CARRIER

4. カバテープの剥離強度/COVER TAPE PEELING FORCE : 0.1N~1.3N



LIK 記号	ECN No	REVISION 記号	RECORD 番号	DR	CHK	DATE 年月日
△						
△						
△						
△	44678	NOTE REV	D.K	K.Y	'13-8-21	
△		REVISED	Y.K	M.T	'12-12-3	
△	42117	REVISED	Y.K	M.T	'12-8-9	
△	41688	REVISED	T.T	T.T	'12-6-11	
△	41669	REVISED	T.T	T.T	'12-3-21	

MATERIAL 材質	FINISH 仕上げ
①カバテープ/COVER TAPE : PET TYPE ②キャリアテープ/CARRIER TAPE : PS ③リール/REEL : PS 黒色/BLACK	

GENERAL TOLERANCES 一般公差	3RD. ANG PROJ. 三角法
DIM 寸法 ± 0.3 ANGLE 角度 ±	

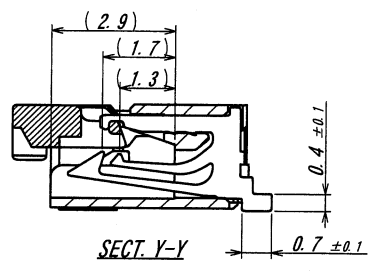
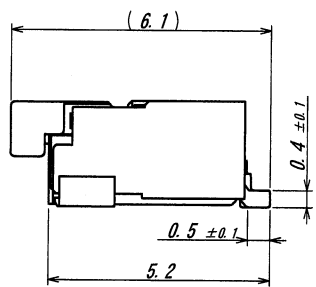
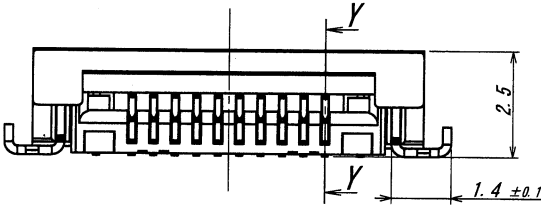
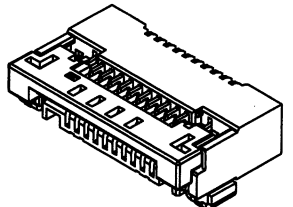
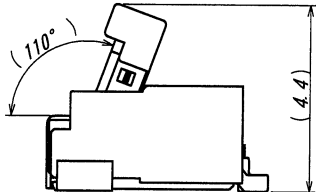
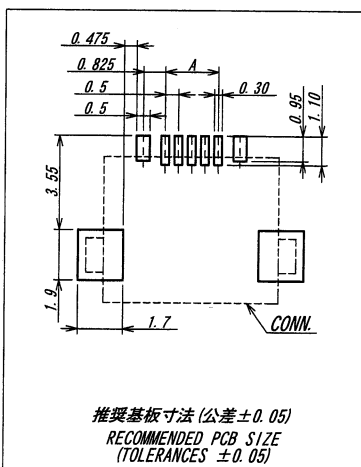
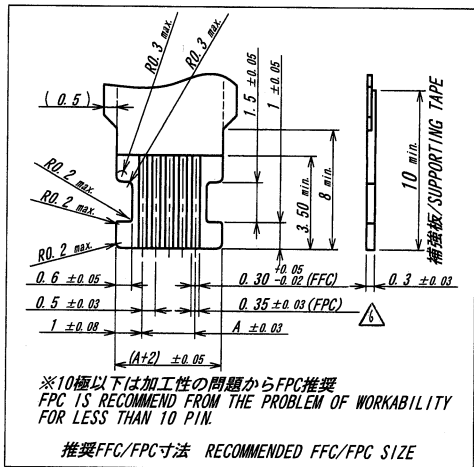
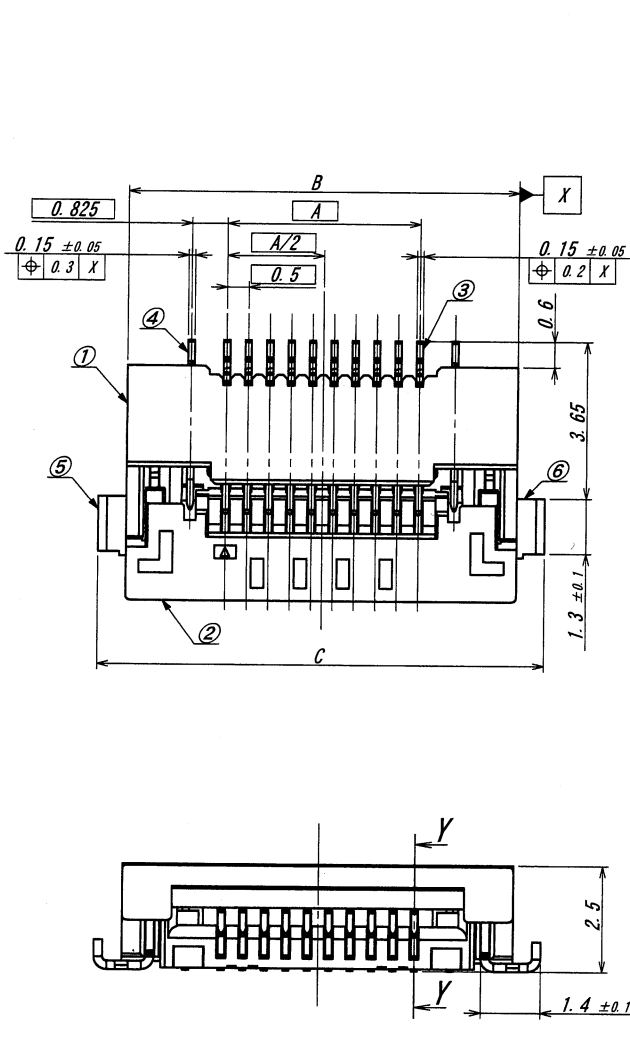
SCALE 尺度	UNIT 単位
DR '13-08-21 D. Kim	mm DSN '10-12-16 T. Takane
CHK 13 K. Kobayashi	APP 13 M. Takagi
IRISO ELECTRONICS CO., LTD イリス電子工業株式会社	

TITLE 名称	PARTS No 部番	DWG No 図番	REV.
12001シリーズ FFC/FPC ソケット エンボス梱包品 SERIES 12001 FFC/FPC SOCKET EMBOSS PRODUCT	IMSА-12001S-**Y901	120-112001-001	9

DO NOT SCALE DRAWING. THIS DRAWING CONTAINS INFORMATION THAT IS PROPRIETARY TO IRISO AND SHOULD NOT BE USED WITHOUT WRITTEN PERMISSION. 本図面は、イリス電子工業(株)の所有する情報を含むので当社の許可なく複製を禁止する。

REDUSED COPY

極数 CKT	部品番号 PARTS No.	A	B	C
6	12001S-06A-GFNI	2.5	7.1	8.4
7	12001S-07A-GFNI	3.0	7.6	8.9
8	12001S-08A-GFNI	3.5	8.1	9.4
9	12001S-09A-GFNI	4.0	8.6	9.9
10	12001S-10A-GFNI	4.5	9.1	10.4
11	12001S-11A-GFNI	5.0	9.6	10.9
12	12001S-12A-GFNI	5.5	10.1	11.4
13	12001S-13A-GFNI	6.0	10.6	11.9
14	12001S-14A-GFNI	6.5	11.1	12.4
15	12001S-15A-GFNI	7.0	11.6	12.9
16	12001S-16A-GFNI	7.5	12.1	13.4
17	12001S-17A-GFNI	8.0	12.6	13.9
18	12001S-18A-GFNI	8.5	13.1	14.4
19	12001S-19A-GFNI	9.0	13.6	14.9
20	12001S-20A-GFNI	9.5	14.1	15.4
21	12001S-21A-GFNI	10.0	14.6	15.9
22	12001S-22A-GFNI	10.5	15.1	16.4
23	12001S-23A-GFNI	11.0	15.6	16.9
24	12001S-24A-GFNI	11.5	16.1	17.4
25	12001S-25A-GFNI	12.0	16.6	17.9
26	12001S-26A-GFNI	12.5	17.1	18.4
27	12001S-27A-GFNI	13.0	17.6	18.9
28	12001S-28A-GFNI	13.5	18.1	19.4
29	12001S-29A-GFNI	14.0	18.6	19.9
30	12001S-30A-GFNI	14.5	19.1	20.4
31	12001S-31A-GFNI	15.0	19.6	20.9
32	12001S-32A-GFNI	15.5	20.1	21.4
33	12001S-33A-GFNI	16.0	20.6	21.9
34	12001S-34A-GFNI	16.5	21.1	22.4
35	12001S-35A-GFNI	17.0	21.6	22.9
36	12001S-36A-GFNI	17.5	22.1	23.4
37	12001S-37A-GFNI	18.0	22.6	23.9
38	12001S-38A-GFNI	18.5	23.1	24.4
39	12001S-39A-GFNI	19.0	23.6	24.9
40	12001S-40A-GFNI	19.5	24.1	25.4
41	12001S-41A-GFNI	20.0	24.6	25.9
42	12001S-42A-GFNI	20.5	25.1	26.4
43	12001S-43A-GFNI	21.0	25.6	26.9
44	12001S-44A-GFNI	21.5	26.1	27.4
45	12001S-45A-GFNI	22.0	26.6	27.9
46	12001S-46A-GFNI	22.5	27.1	28.4
47	12001S-47A-GFNI	23.0	27.6	28.9
48	12001S-48A-GFNI	23.5	28.1	29.4
49	12001S-49A-GFNI	24.0	28.6	29.9
50	12001S-50A-GFNI	24.5	29.1	30.4
51	12001S-51A-GFNI	25.0	29.6	30.9
52	12001S-52A-GFNI	25.5	30.1	31.4
53	12001S-53A-GFNI	26.0	30.6	31.9
54	12001S-54A-GFNI	26.5	31.1	32.4
55	12001S-55A-GFNI	27.0	31.6	32.9
56	12001S-56A-GFNI	27.5	32.1	33.4
57	12001S-57A-GFNI	28.0	32.6	33.9
58	12001S-58A-GFNI	28.5	33.1	34.4
59	12001S-59A-GFNI	29.0	33.6	34.9
60	12001S-60A-GFNI	29.5	34.1	35.4



NOTE  
1. コプラナリティ/COPLANARITY: 0.1MAX.

TR 記号	ECN No	REVISION RECORD 記	DR	CHK	DATE 年月日
⑥	44564	NOTE REV	M.S	K.K	'13-12-17
⑥	44567	NOTE REV	Y.K	K.K	'13-03-19
④	42117	REVISED	Y.K	K.Y	'12-08-09
④	41669	REVISED	T.T	K.Y	'11-11-04

MATERIAL 材質
①ハウジング/HOUSING: LCP 自然色/NATURAL UL94V-0
②カバー/COVER: LCP 黒色/BLACK UL94V-0
③端子/CONTACT: リン青銅/PHOSPHOR BRONZE
④嵌保端子/HALF LOCK CONTACT: リン青銅/PHOSPHOR BRONZE
⑤金具/METAL FLANGE: 黄銅/BRASS
FINISH 仕上げ
③ニッケル下地めっき/OVER Ni PLATE: 2.0 μm MIN
金めっき/Au PLATE: 0.12 μm MIN
④ニッケル下地めっき/OVER Ni PLATE: 2.0 μm MIN
金めっき/Au PLATE: 0.03 μm MIN (テール部/TAIL AREA)
⑤ニッケル下地めっき/OVER Ni PLATE: 0.5 ~ 2.0 μm
銅半光沢めっき/TIN MATT PLATE: 3.0 μm MIN

GENERAL TOLERANCES 一般公差
DIM 寸法 ± 0.3
ANGLE 角度 ±
3RD. ANG. PROJ. 三角法

SCALE 尺度	UNIT 単位
DR '13-12-17 M. Suzuki	mm
CHK/3 K. Kobayashi	DSN '10-12-16 T. Takane
IRISO ELECTRONICS CO., LTD イリソ電子工業株式会社	

TITLE 名称	EDP No	PARTS No 部番	DWG No 図番	REV.
12001シリーズ ソケット SERIES 12001 SOCKET		IMSA-12001S-#A-GFNI	110-112001-001	6

DO NOT SCALE DRAWING. THIS DRAWING CONTAINS INFORMATION THAT IS PROPRIETARY TO IRISO AND SHOULD NOT BE USED WITHOUT WRITTEN PERMISSION. 本図面は、イリソ電子工業 (株) の所有する情報を含むもので当社の許可なく複製を禁止する。

REDUSED COPY