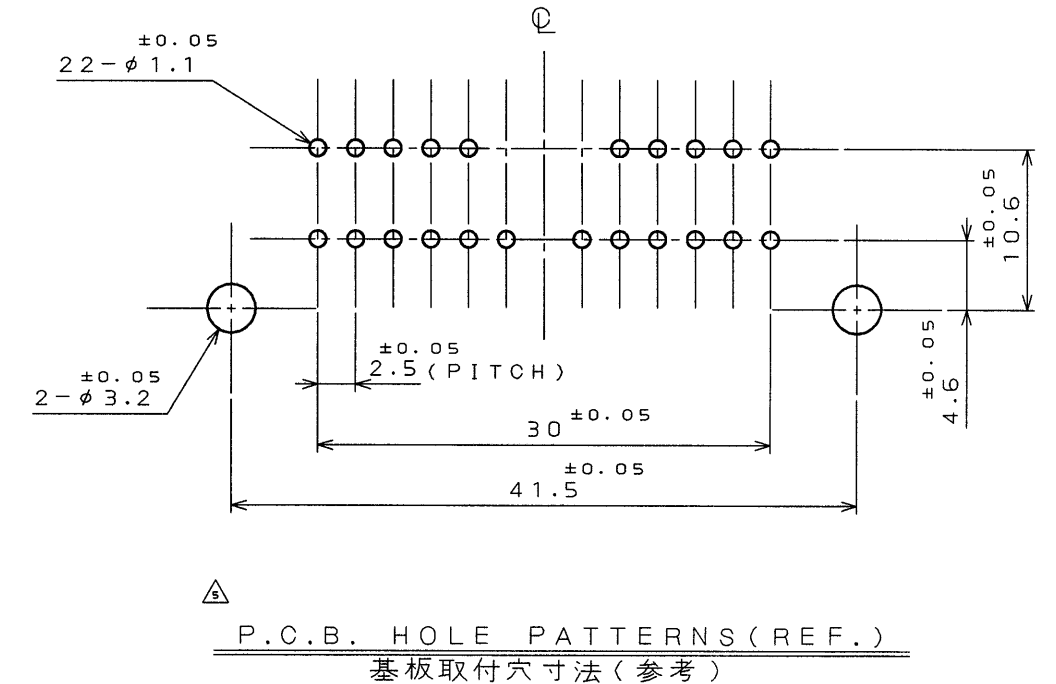
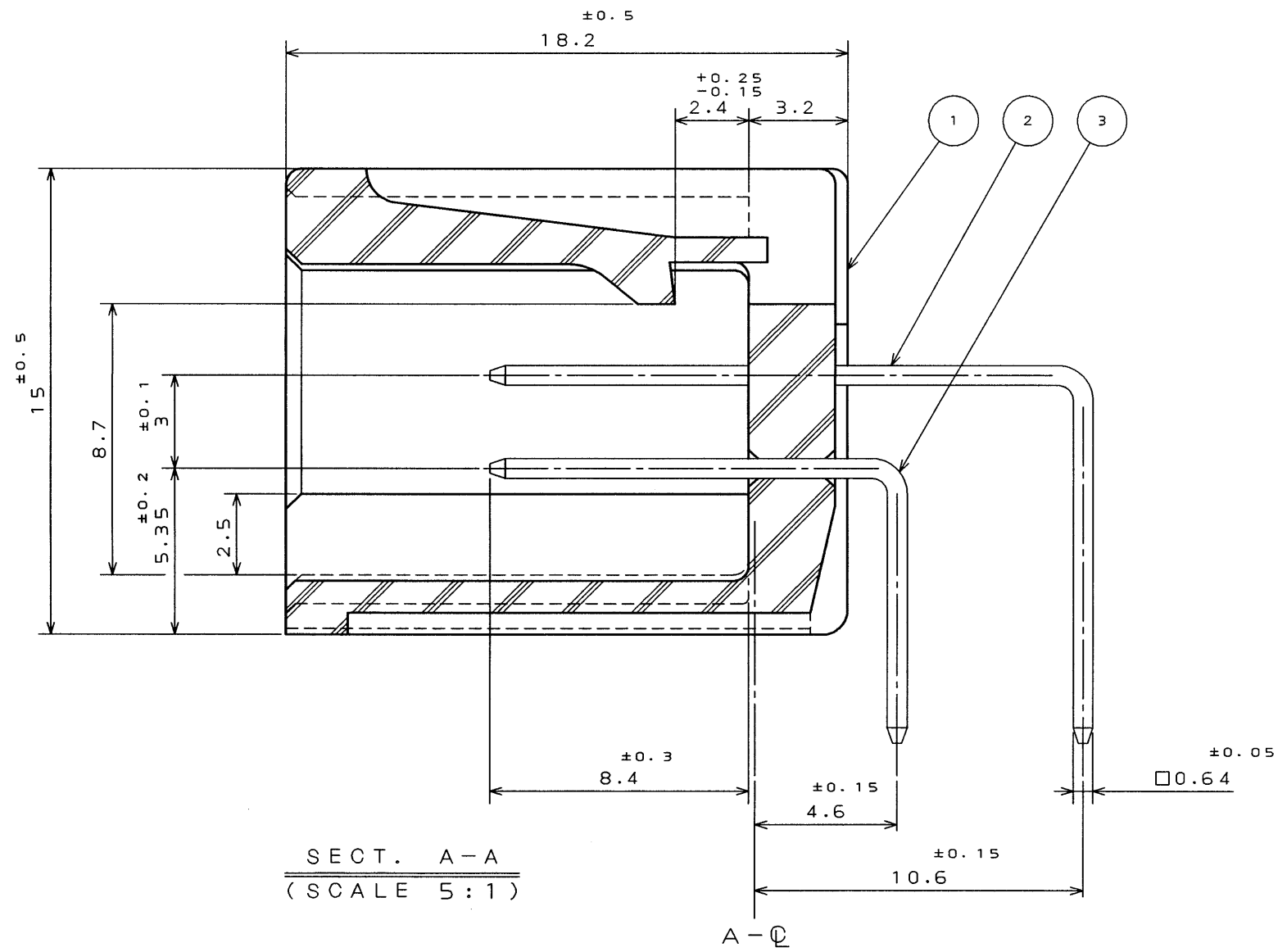
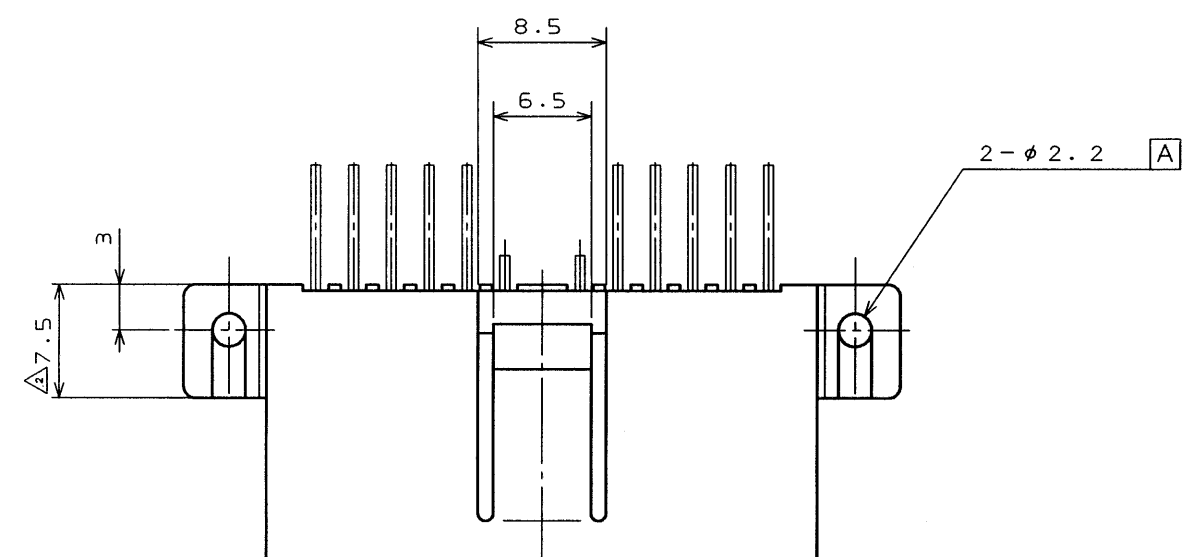
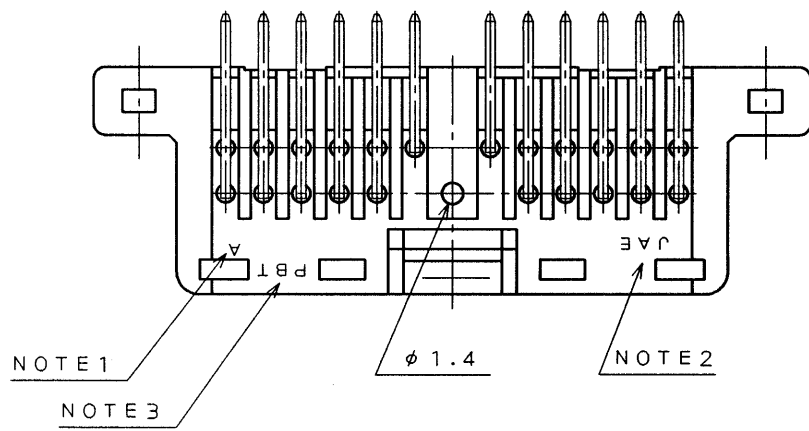


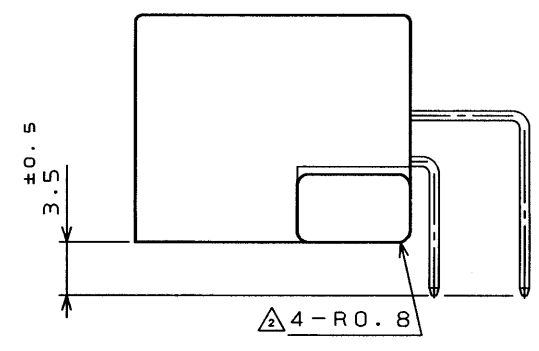
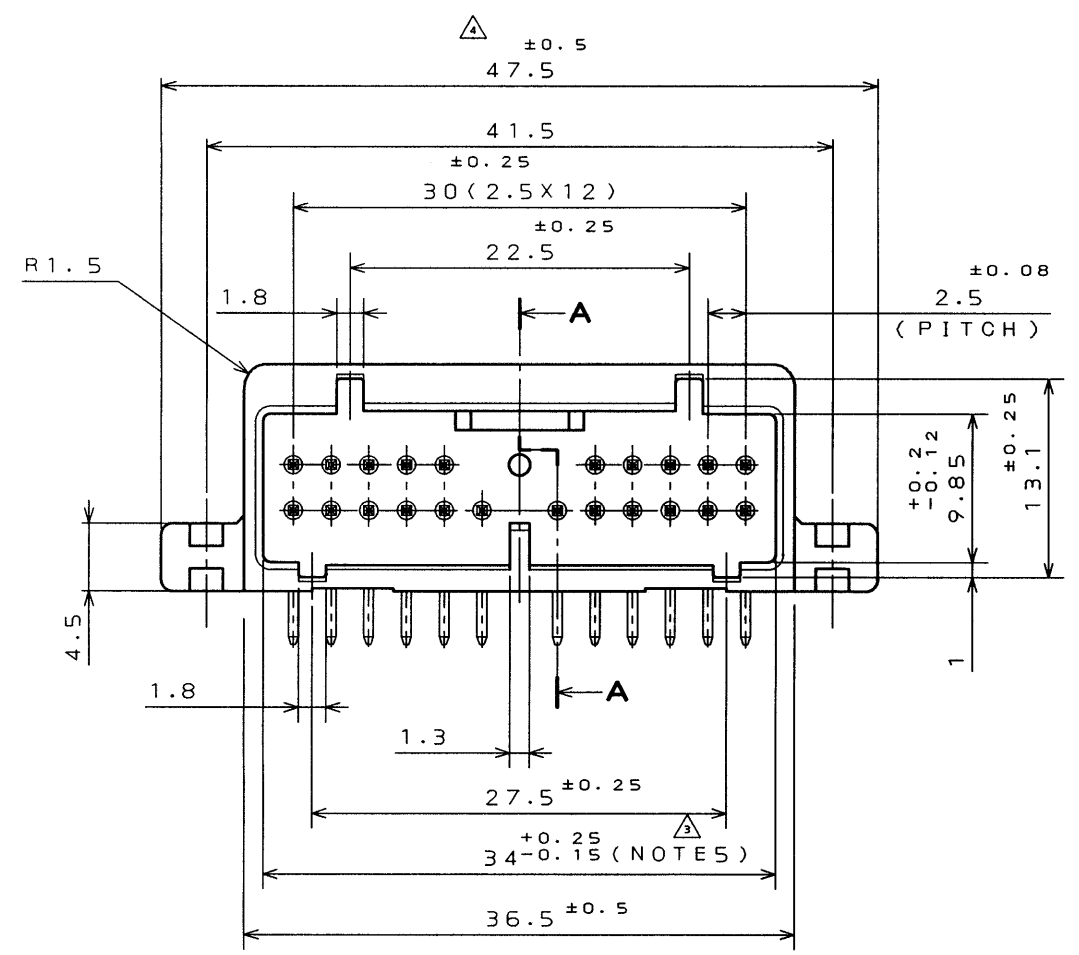
△080E01S  
(ON 8NIMVHQ) 台架図

SYM. 版数	DCN NO.	DESCRIPTION 変更内容	DATE 年月日	DRAWN 製図	CHECKED 担当	APP'D 査閲	APP'D 承認
2	37918	CHANGED FORM AND ADDED R	23.Apr.'96		H. ABE	A. SAKAI	I. IIMORI
3	38370	ADDED NOTE.	24.Jul.'96		N. OGAWA	T. TOTANI	I. IIMORI
4	38530	ADDED REVISION MARK.	20.Aug.'96		N. OGAWA	T. TOTANI	I. IIMORI
5	44971	ADDED P.C.B HOLE PATTERNS.	26.Oct.'99		N. OGAWA	A. Ohno	I. Iimori



SECT. A-A  
(SCALE 5:1)

P.C.B. HOLE PATTERNS (REF.)  
基板取付穴寸法(参考)



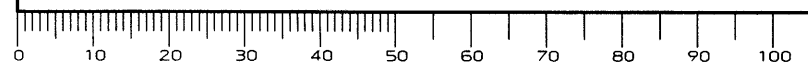
- NOTE1. TOOLING MARK APPEARS IN RAISED LETTERS.  
 2. COMPANY LOGO "JAE" APPEARS IN RAISED LETTERS.  
 3. MATERIAL MARK APPEARS IN RAISED LETTERS.  
 4. NO PLATING ON THE CHAMFERED ENDS OF CONTACT.  
 △ 5. THIS DIMENSION IS BOTTOM SIZE.

1. 金型マークを浮き出す。  
 2. 社標を浮き出す。  
 3. 材料マークを浮き出す。  
 4. コンタクト先端部にメッキは付かない。  
 △ 5. 本寸法は奥部寸法である。

3	CONTACT B	12	BRASS	TIN PLATING	
2	CONTACT A	10	BRASS	TIN PLATING	
1	INSULATOR	1	PBT		COLOR: GREEN
ITEM 符号	DESCRIPTION 名称	Q'TY 個数	MATERIAL 材料	FINISH 仕上	REMARKS 備考
仕様書(REFERENCE DOCUMENT) JACS-1309		第1版(DATE) 15. Apr. '96		尺度(SCALE) 2:1	
公差(GENERAL TOLERANCE)		製図(DR.)		名称(TITLE)	
寸法(DIMENSION)	角度(ANGLES)	担当(CHK.) T. KUME		IL-A07-22P-D3L2	
. ±0.2	° ±	査閲(APP.) A. SAKAI		PIN HEADER	
.X ±0.2	X° ±	承認(APP.) I. IIMORI		シリーズ(SERIES) IL-A07	
.XX ±				図面番号(DRAWING NO.) SJ030807	
.XXX ±				版数(SYM.) 5	

THIS DRAWING CONTAINS INFORMATION THAT IS PROPRIETARY TO JAE AND SHOULD NOT BE USED WITHOUT WRITTEN PERMISSION.  
 本図面は日本航空電子工業(株)の所有する情報を含むもので当社の許可なく複製を禁止する。

DCF-C-213B(96.03)



SIZE A2  
COS96-110-10240