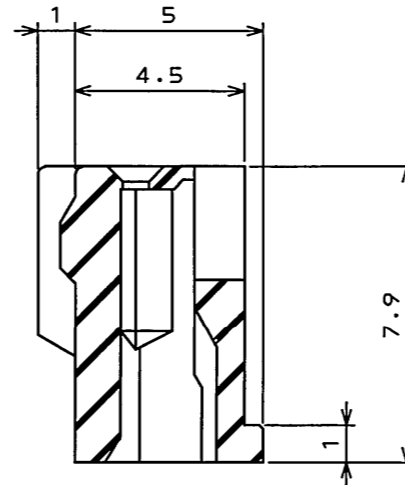
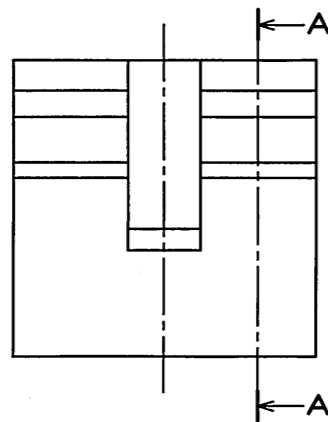
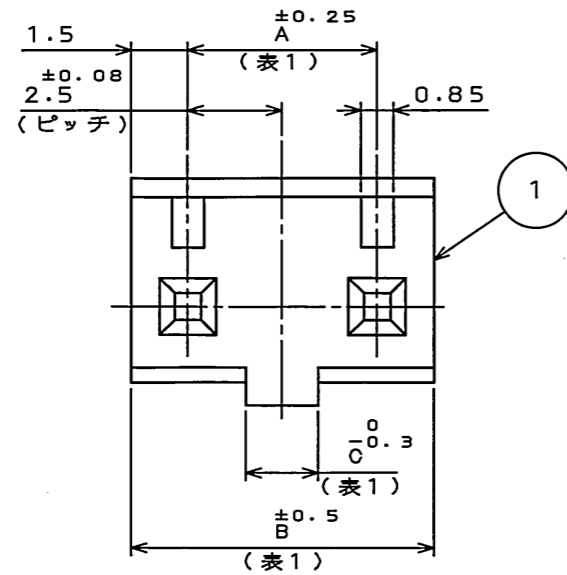


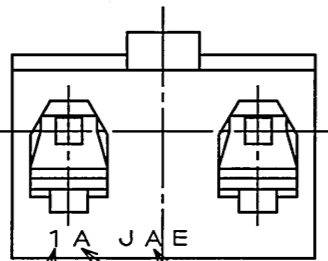
895610RS

('ON 0NIMVHD) 台器理図

版数 REV.	年月日 DATE	DCN NO.	変更内容 DESCRIPTION	製図 DR.	担当 CHK.	査閲 APPD.	承認 APPD.
2	1992.1.17	30016	色相追加		林(耕)	宮下	藤野
3	2010.6.15	070113	再トレース及び色相削除	斎藤(正)	内山	—	水濱



断面 A-A



注2 注1

注1. 社標及び金型マークを浮出す。
注2. 端子No.を浮出す。(表1参照)

表1

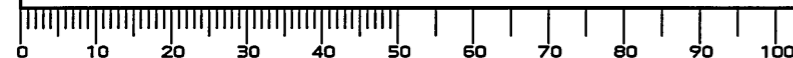
	A ±0.25	B ±0.5	C -0.3
2	2.5	5.5	1.4
3	5	8	1.9

命名法

IL-G-*S-S3C2-SA-*

- インシュレータ色相 無記入:標準色(茶色)△
- モディファイ記号
- 適用電線サイズ(AWG#22~#28)
- 結線方式(CRIMP)
- ピッチ(2.5mm)
- 配列(SINGLE)
- 性別(SOCKET)
- 芯数
- シリーズ名

DOF-0-212F(05.08)



1	レセプタクルハウジング	1	6-6ナイロン	UL94V-0
符号 NO.	名称 DESCRIPTION	個数 QTY.	材料 MATERIAL	備考 REMARKS
仕様書(SPECIFICATION)		第1版(ORIGINAL DATE) 1985.2.22		日本航空電子工業株式会社 JAPAN AVIATION ELECTRONICS INDUSTRY, LTD.
公差(GENERAL TOLERANCE)		製図 DR.	仕上 FINISH	
寸法(DIMENSION) 角度(ANGLES)		担当 CHK. 茨木	シリーズ(SERIES) IL-G	
. ± 0.8 X° ± .X ± 0.5 X°X ± .XX ± 0.2 .XXX ±		査閲 APPD. 藤野	名称(TITLE) IL-G-*S-S3C2-SA-*	
		承認 APPD. 四宮	レセプタクルハウジング	図面番号(DRAWING NO.) SJ019568
			質量(MASS)	版数 (REV.) 3