

SJ110327

(DRAWING NO.) 図番

版数 REV.	年月日 DATE	DCN NO.	変更内容 DESCRIPTION	製図 DR.	担当 CHK.	査閲 APPD.	承認 APPD.
---------	----------	---------	------------------	--------	---------	----------	----------

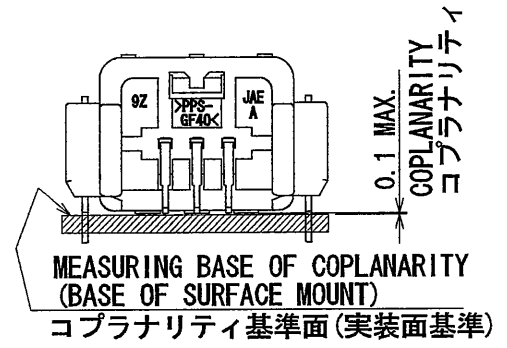
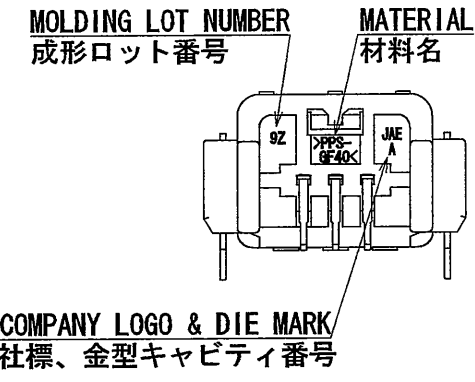
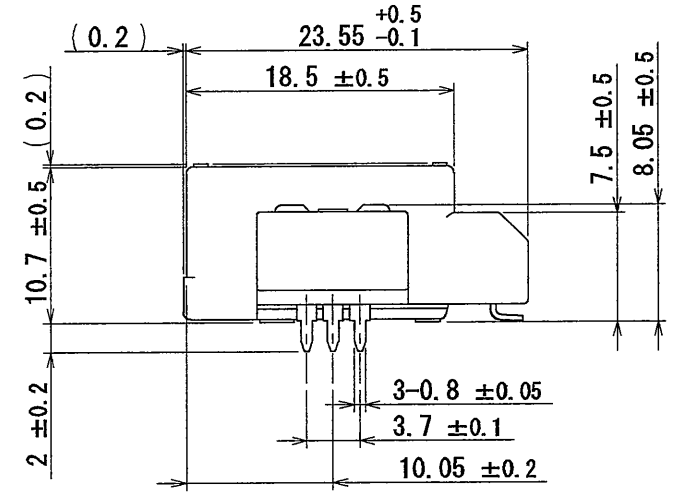
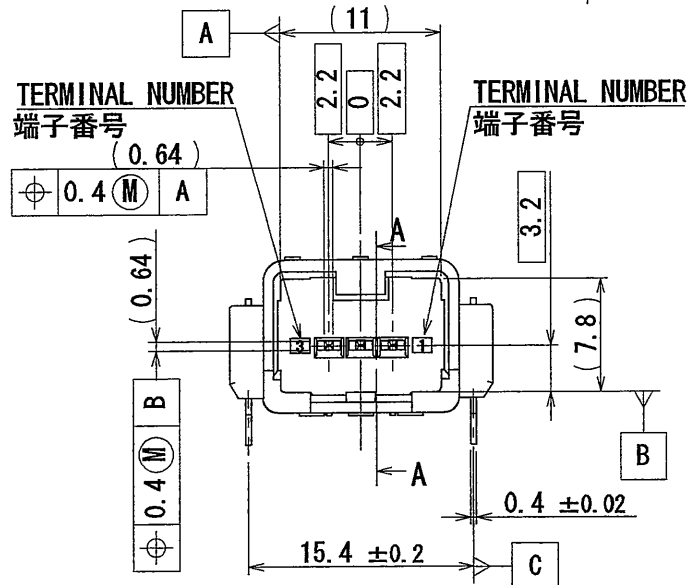
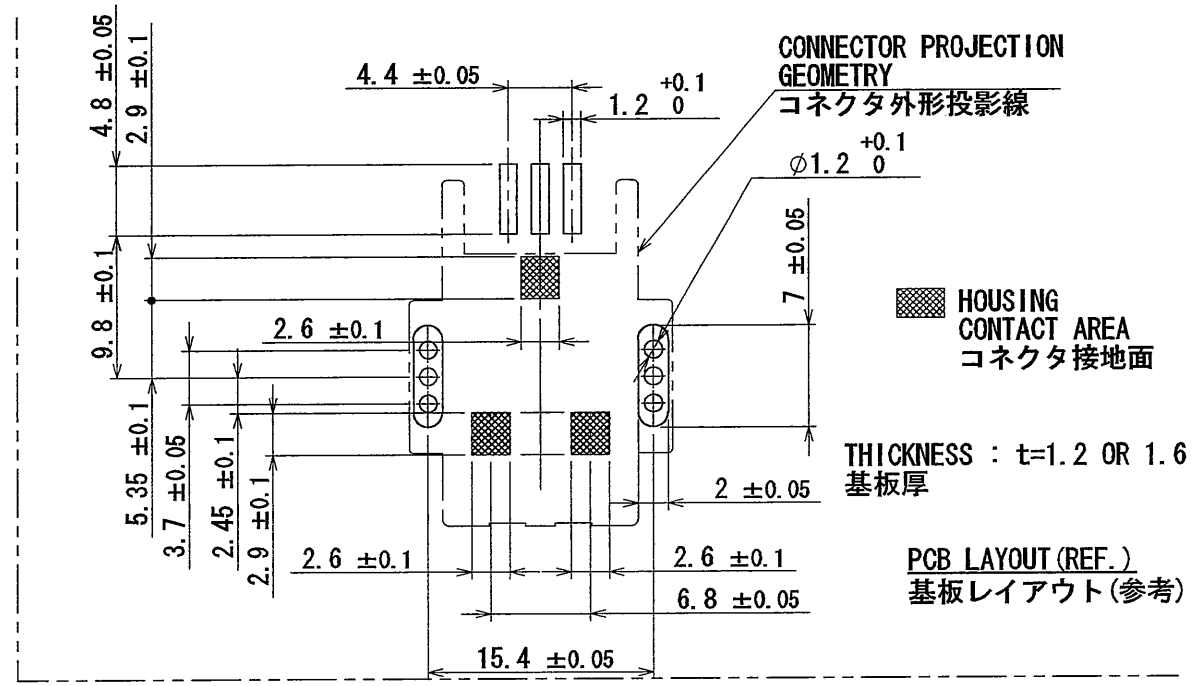
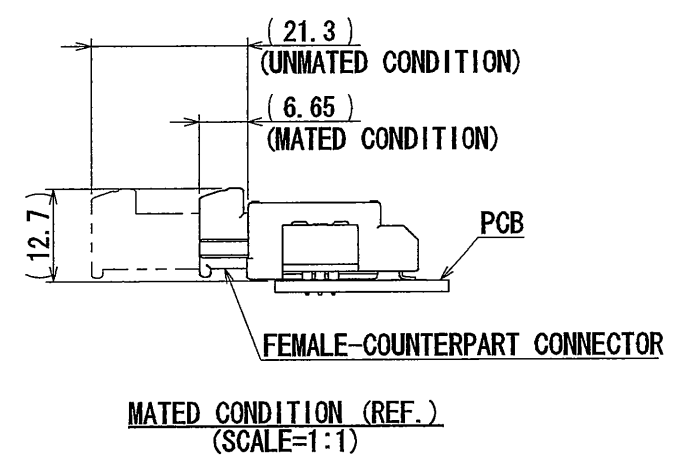
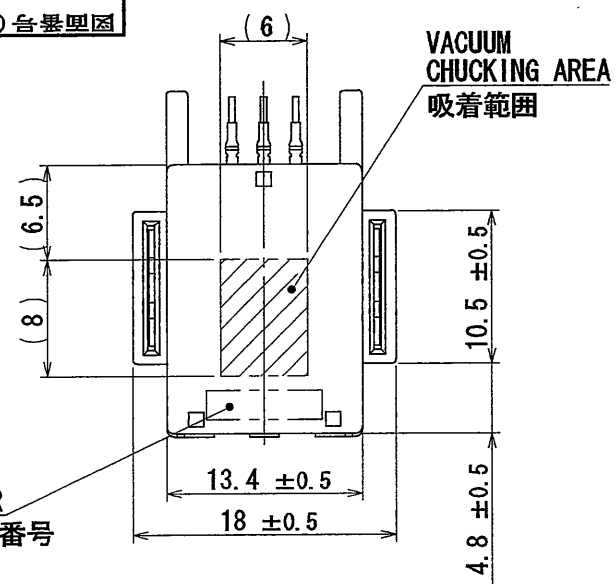
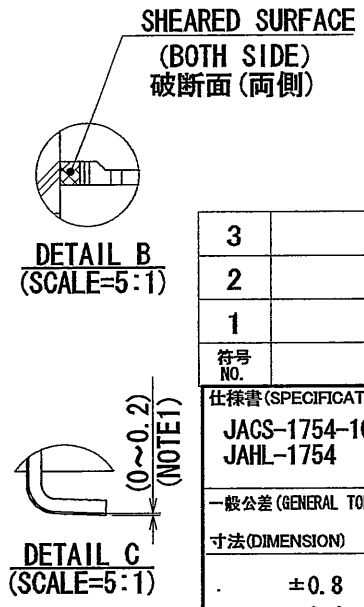
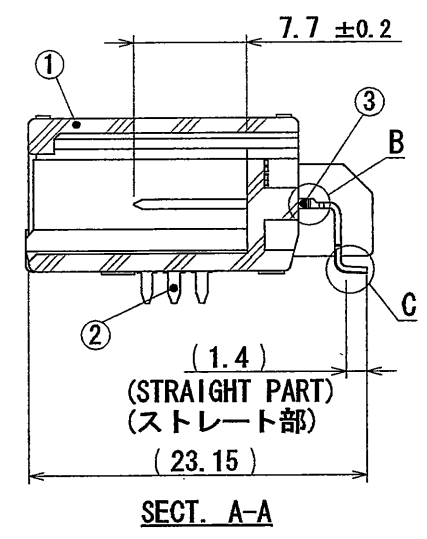
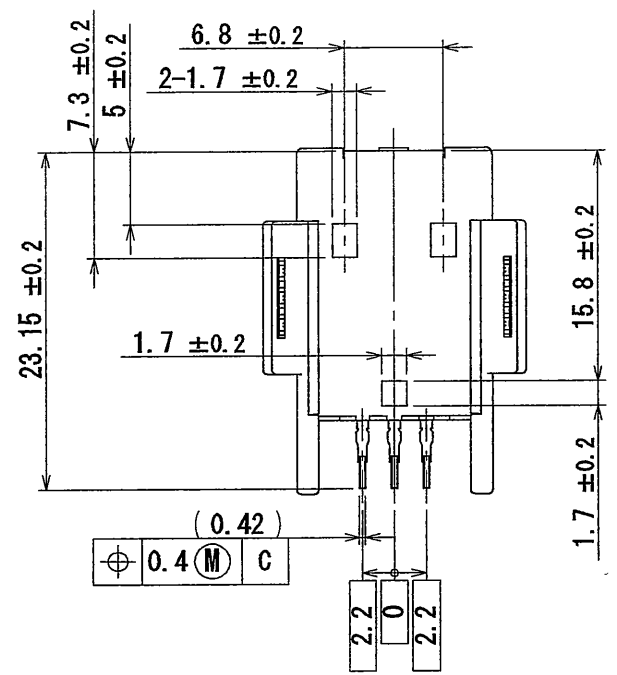


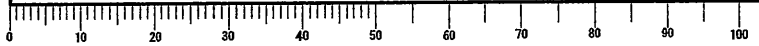
FIG. 1



NOTE1. THE TIP OF THE TERMINAL SHALL BE CLOSER (0~0.2) THAN THE BOTTOM TO PCB.
NOTE2. COUNTERPART CONNECTOR IS THE MX34003SF1 (SJ100823).
注1. 端子足部の根元と先端の関係は根元より、先端が実装面側(0~0.2)にある事。
注2. 本コネクタのかん合相手は、MX34003SF1 (SJ100823)である。

3	TERMINAL	3	COPPER ALLOY	TIN PLATING	-
2	LEG	2	BRASS	TIN PLATING	-
1	HOUSING	1	PPS-GF40	-	COLOR: BLACK
符号 NO.	名称 DESCRIPTION	個数 QTY	材料 MATERIAL	仕上 FINISH	備考 REMARKS
仕様書(SPECIFICATION)		第1版(ORIGINAL DATE)		尺度(SCALE)	シリーズ(SERIES)
JACS-1754-10 JAHL-1754		07/JUL/2011		2:1	MX34
一般公差(GENERAL TOLERANCE)		製図 DR.		名称(TITLE)	
寸法(DIMENSION)		担当 CHK.		MX34R03HF4T (LEG TYPE NO-BOSS)	
角度(ANGLES)		査閲 APPD.		図面番号(DRAWING NO.)	
. ± 0.8		承認 APPD.		S/J110327	
. × ± 0.4		Y. YAMAMOTO		JAPAN AVIATION ELECTRONICS INDUSTRY, LTD.	
. × × ± 0.1		N. MIZUGAMI		図面番号(DRAWING NO.)	
. × × × ±		J. Huml		S/J110327	
				質量(MASS)	
				3.1g	

DCF-C-212F (05.08)



SIZE A3
版数 (REV.) 1