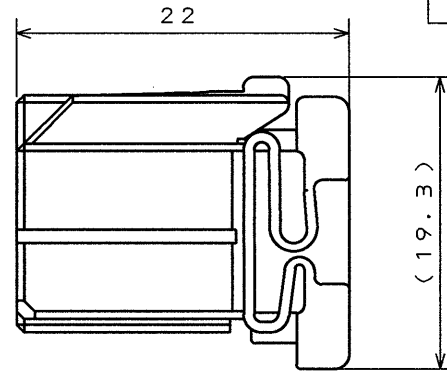


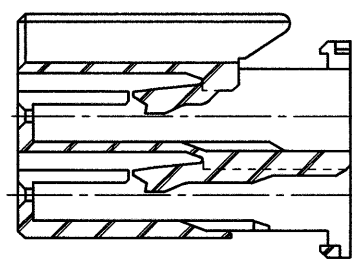
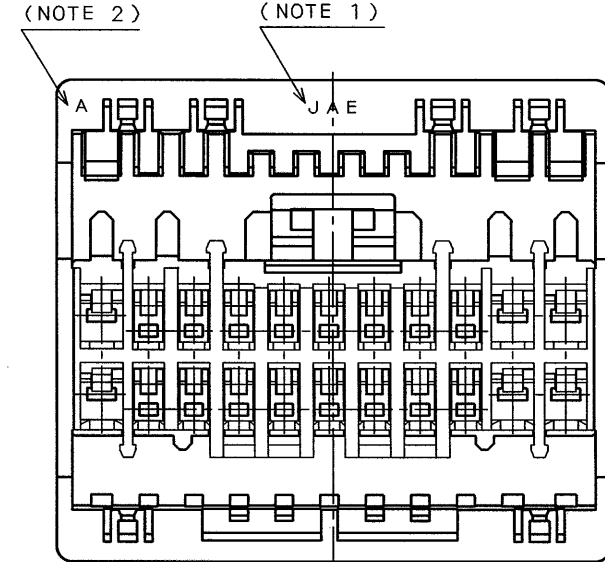
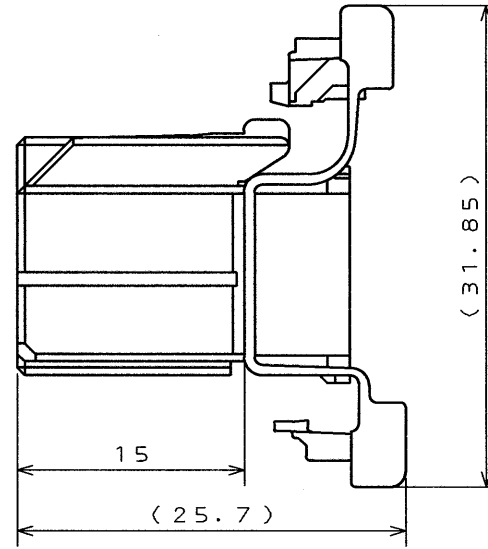
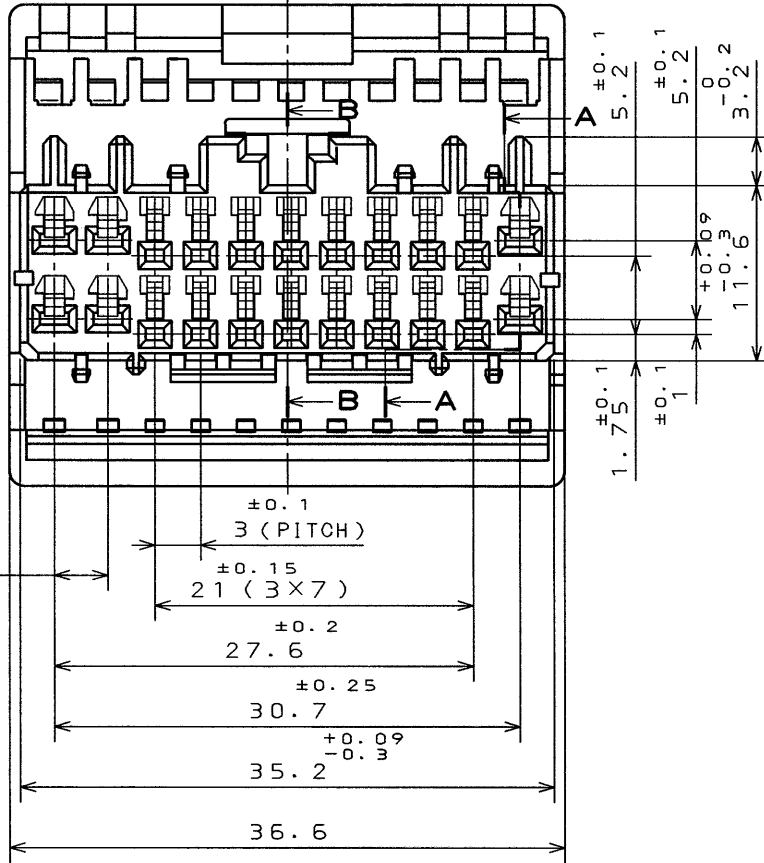
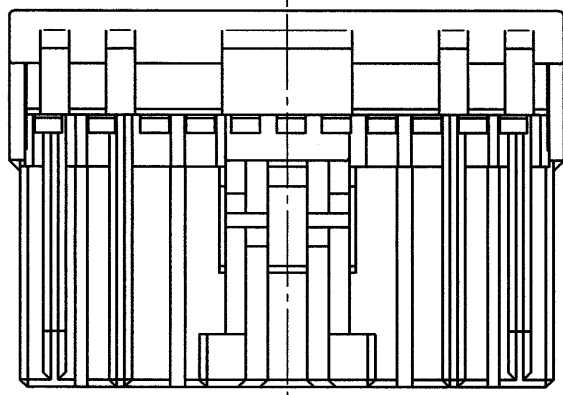
SJ026356
(DRAWING NO.)

SYM. 版数	DCN NO.	DESCRIPTION 変更内容	DATE 年月日	DRAWN 製図	CHECKED 担当	APP'D 査閲	APP'D 承認
3	36824	REDRAWN	20.001'95	H. SAKURADA	T. OKA	T. Totani	R. Imori

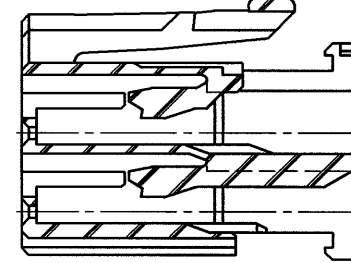
(REF.)



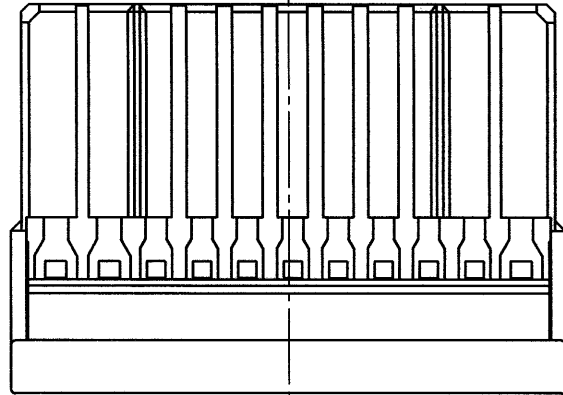
- NOTE 1. COMPANY LOGO "JAE" APPEARS IN RAISED LETTERS.
 2. CAVITY NUMBER APPEARS IN RAISED LETTERS.
1. 社標を浮き出す。
 2. キャビNo. を浮き出す。



SECT. A-A



SECT. B-B



ITEM 符号	DESCRIPTION 名称	Q'TY 個数	PBT MATERIAL 材料	FINISH 仕上	COLOR: GREEN REMARKS 備考
仕様書 (REFERENCE DOCUMENT)		第1版 (DATE) 22. Nov. '91		尺度 (SCALE) 2:1	JAE-CONNECTOR.COM JAPAN AVIATION ELECTRONICS INDUSTRY, LTD.
公差 (GENERAL TOLERANCE)		製図 (DR.)		名称 (TITLE) MX5-22S-C-G	 日本航空電子工業株式会社 図面番号 (DRAWING NO.) SJ026356
寸法 (DIMENSION)	角度 (ANGLES)	担当 (CHK.) T. OKA 査閲 (APP.)		承認 (APP.) I. IIMORI	
. ±0.5	×° ±	承認 (APP.) I. IIMORI		シリーズ (SERIES) MX5	
.X ±0.3	×°×' ±				
.XX ±					
.XXX ±					

DOF-C-212A(95.08)

CDS-91-12865

SIZE A3

