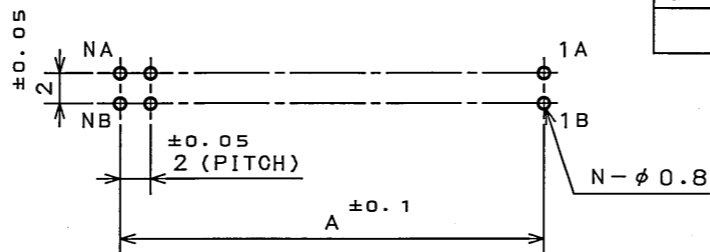


7818E01S

(ON DRAWING) 台帳理図

APPLICABLE P.C.B. DIMENSION(REF.)

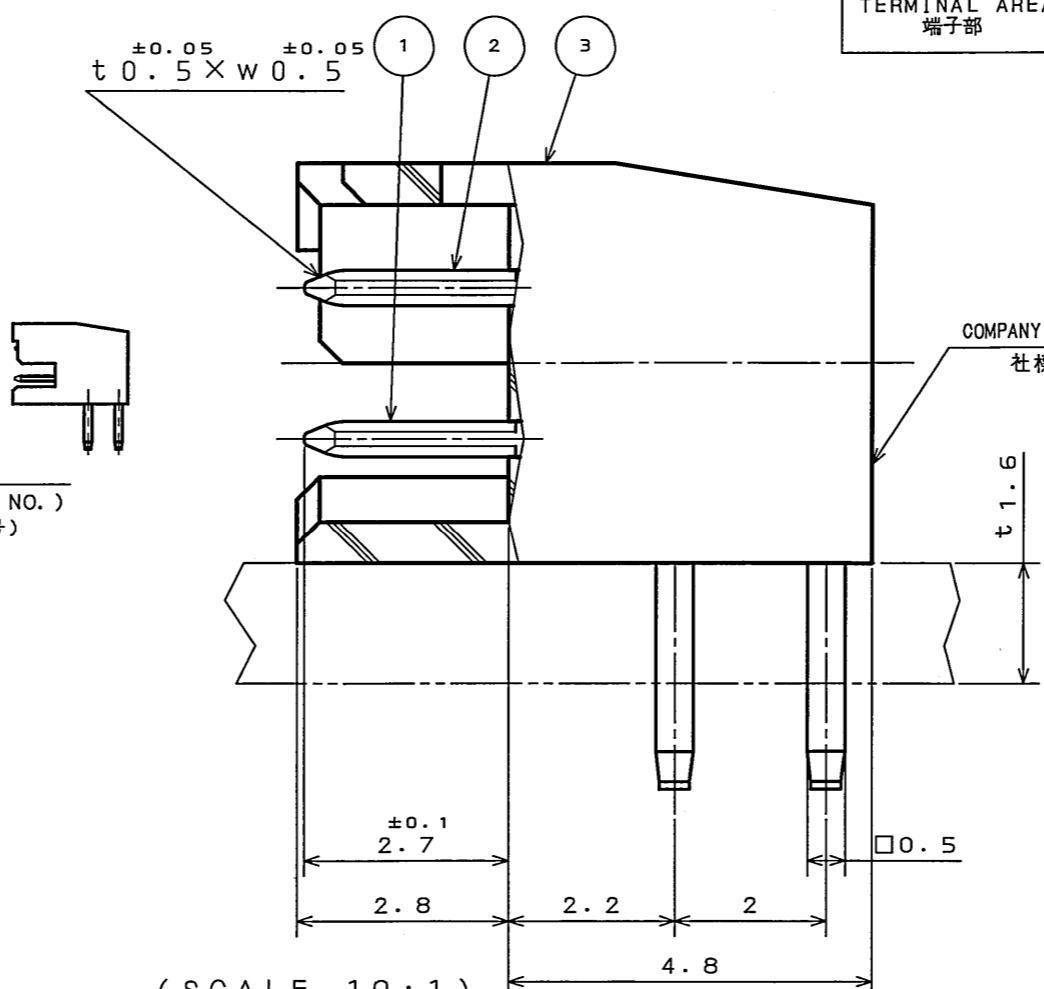
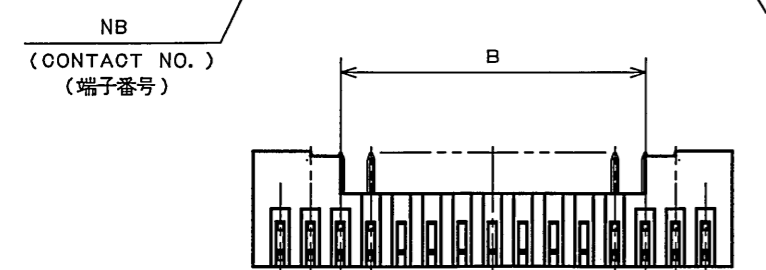
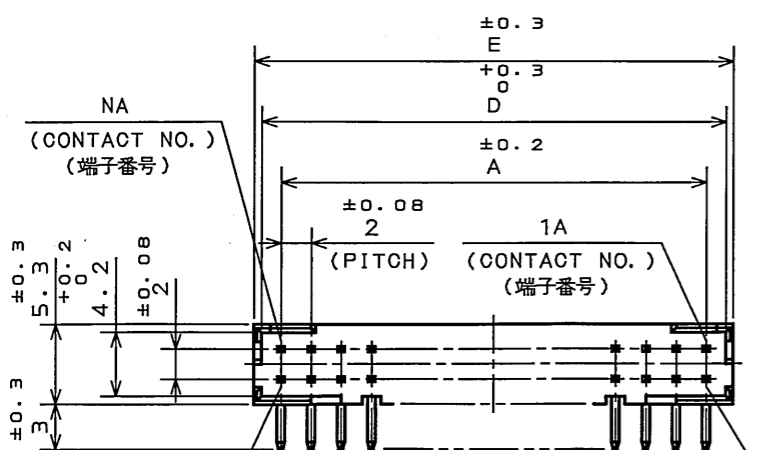
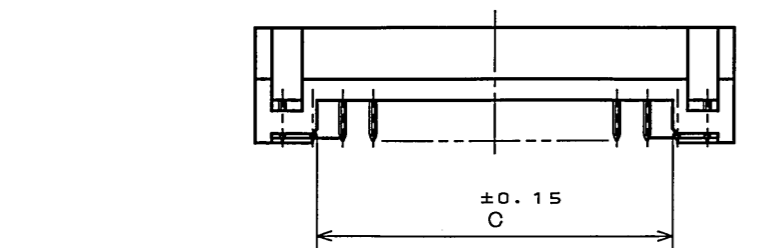
適合基板寸法(参考)



版数 REV.	年月日 DATE	DCN NO.	変更内容 DESCRIPTION	製図 DR.	担当 CHK.	査閲 APPD.	承認 APPD.
2	20.Aug.2004	055648	CHANGE DESIGNATION	—	N.UCHIYAMA	—	S.KASHIWAOGI
3	28.Apr.2005	057127	CHANGE DESIGNATION	T.URANO	N.UCHIYAMA	Y.YAHIRO	S.KASHIWAOGI

TABLE1. CONTACT FINISH(AFTER PLATING)

CONTACT AREA めっき範囲	FINISH 仕上記号			
	1	2	3	5
CONTACT AREA 接触部	GOLD(0.1μmMIN) OVER NICKEL Ni上Au0.1μm以上	GOLD(0.3μmMIN) OVER NICKEL Ni上Au0.3μm以上	GOLD(0.75μmMIN) OVER NICKEL Ni上Au0.75μm以上	(LEAD FREE) TIN/TIN ALLOY 錫または錫合金(無鉛)
TERMINAL AREA 端子部	(LEAD FREE) TIN/TIN ALLOY 錫または錫合金(無鉛)			



COMPANY LOGO & TOOLING MARK
社標, 金型記号表示

TABLE2

NUMBER OF CONTACTS 芯数	DIMENSION 寸法				
	A	B	C	D	E
4	2	—	—	4.6	5.6
6	4	—	—	6.6	7.6
8	6	—	1.4	8.6	9.6
10	8	—	3.4	10.6	11.6
12	10	2	5.4	12.6	13.6
14	12	4	7.4	14.6	15.6
16	14	6	9.4	16.6	17.6
18	16	8	11.4	18.6	19.6
20	18	10	13.4	20.6	21.6
22	20	12	15.4	22.6	23.6
24	22	14	17.4	24.6	25.6
26	24	16	19.4	26.6	27.6
28	26	18	21.4	28.6	29.6
30	28	20	23.4	30.6	31.6
32	30	22	25.4	32.6	33.6
34	32	24	27.4	34.6	35.6
36	34	26	29.4	36.6	37.6
38	36	28	31.4	38.6	39.6
40	38	30	33.4	40.6	41.6
42	40	32	35.4	42.6	43.6
44	42	34	37.4	44.6	45.6

DESIGNATION 命名法

LY20-**-P-DLT1-P**E-*

COLOR OF INSULATOR 色相
NONE: BROWN 茶
N: LIGHT GRAY 淡灰
B: BLACK 黒
BU: BLUE 青

(LEAD FREE) TIN/TIN ALLOY
錫または錫合金(無鉛)

CONTACT FINISH(TABLE1)
仕上記号(表1)

POST STYLE(PRESS)
ポスト形状(プレス)

TERMINAL LENGTH
結線部長さ

TERMINATION STYLE T: STRAIGHT THROUGH HOLE
LT: ANGLE THROUGH HOLE
結線部形状 T: ストレートスルーホール
LT: アングルスルーホール

DOUBLE ROWS
2列

PIN SIDE
ピン側

NUMBER OF CONTACTS(TABLE2)
芯数(表2)

SERIES
シリーズ名

3	INSULATOR	1	GLASS FILLED 6-6Ny	—	—
2	POST	TABLE 2	COPPER ALLOY	TABLE 1	—
1	POST	TABLE 2	COPPER ALLOY	TABLE 1	—
符号 NO.	名称 DESCRIPTION	個数 QTY.	材料 MATERIAL	仕上 FINISH	備考 REMARKS
仕様書(SPECIFICATION) JACS-1337-501		第1版(ORIGINAL DATE) 3.Mar.2003		尺度(SCALE) 2:1	シリーズ(SERIES) LY
公差(GENERAL TOLERANCE)		製図 DR. M.TANAKA	担当 CHK. S.KASHIWAOGI	名称(TITLE) △△LY20-**-P-DLT1 -P**E-*	
寸法(DIMENSION)		査閲 APPD.	承認 APPD. T.MORINO	PIN HEADER	
角度(ANGLES)				質量(MASS)	日本航空電子工業株式会社 JAPAN AVIATION ELECTRONICS INDUSTRY, LTD.
. ±0.8				図面番号(DRAWING NO.) SJ038187	
.X ±0.4				版数(REV.) 3	
.XX ±0.1					
.XXX ±					

LEAD FREE この製品は鉛フリー品です

DOF-0-212E(03.08)

