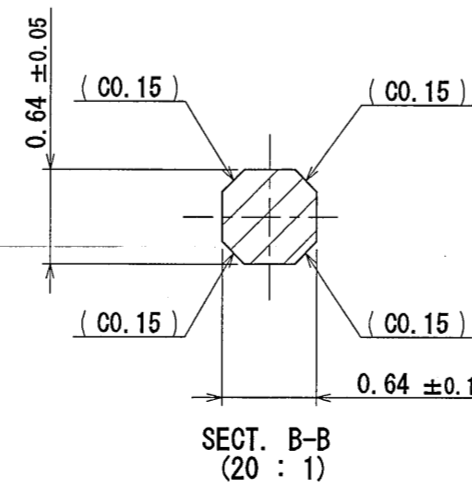
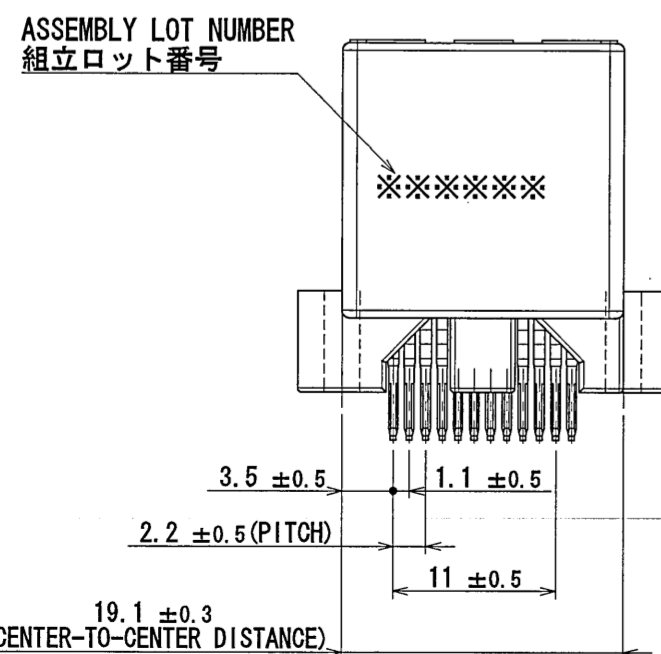
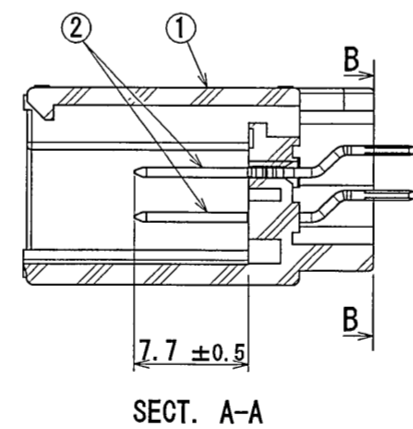
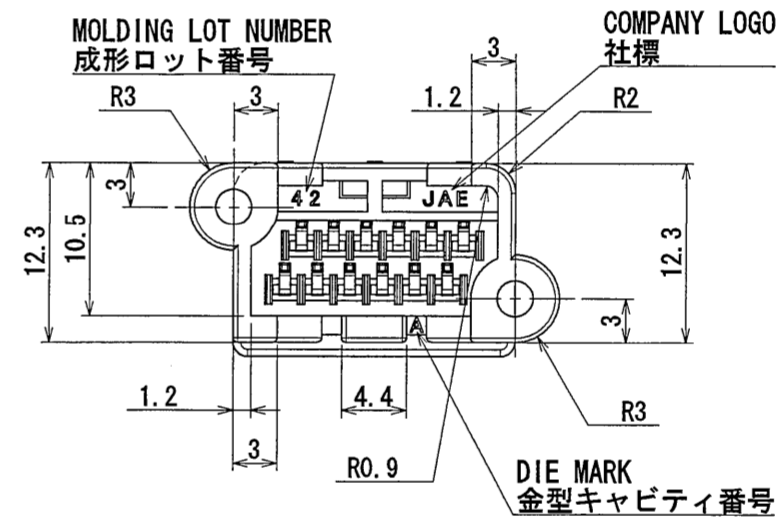
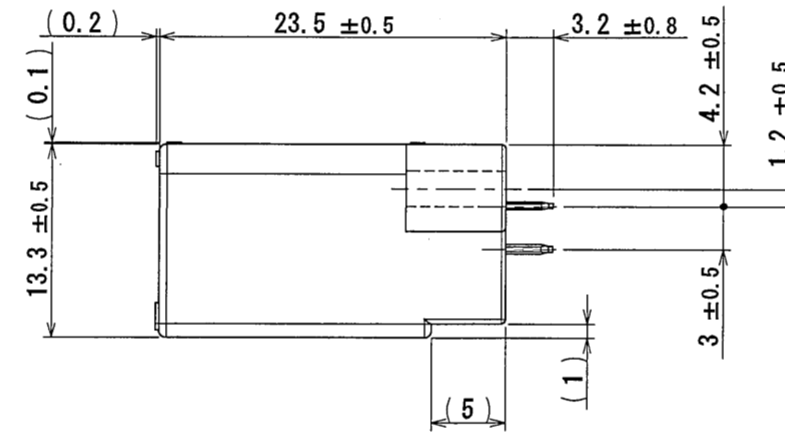
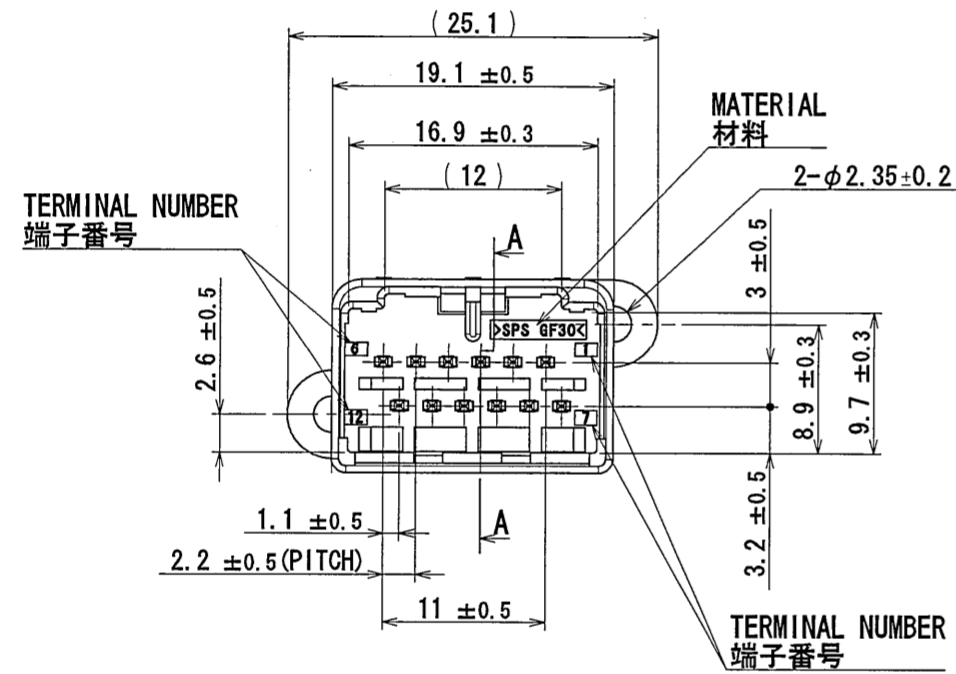
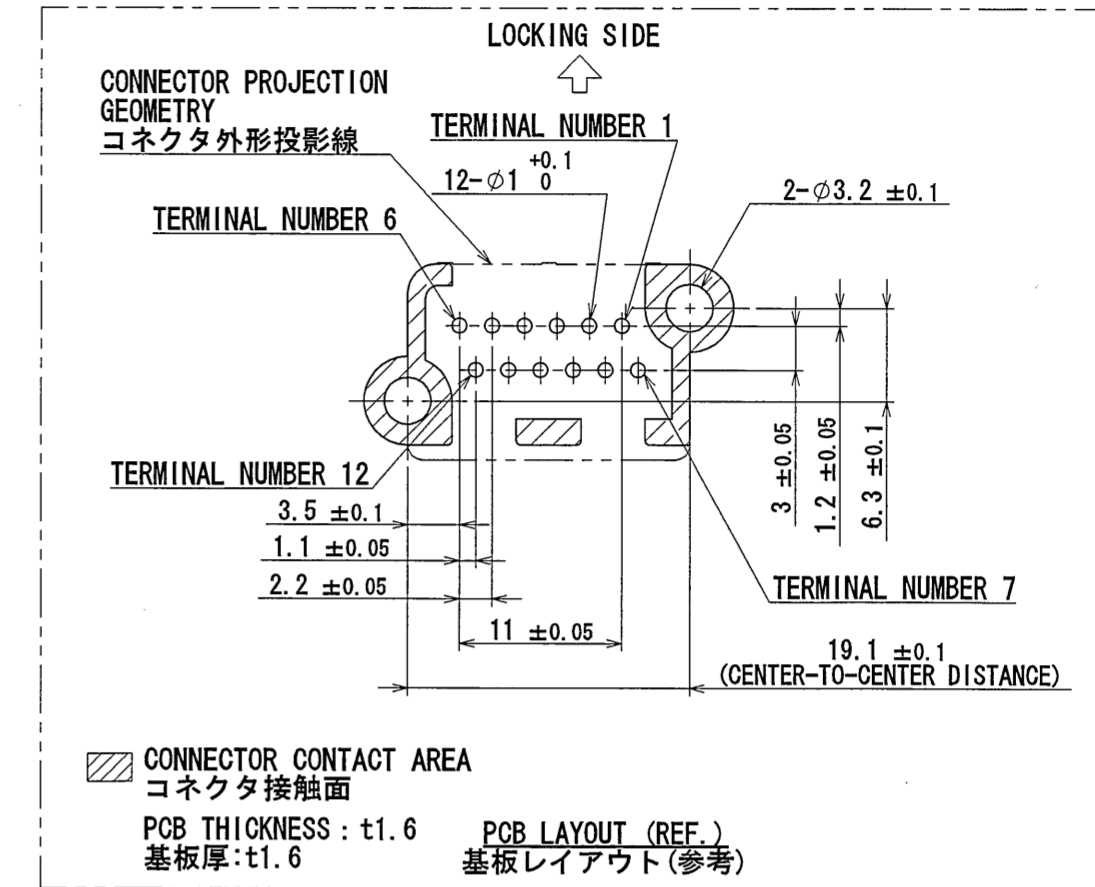
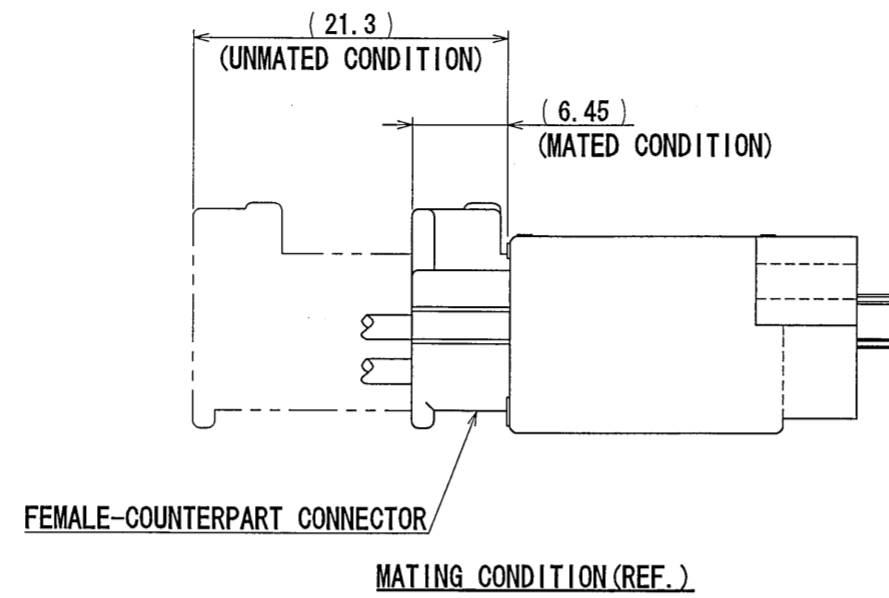
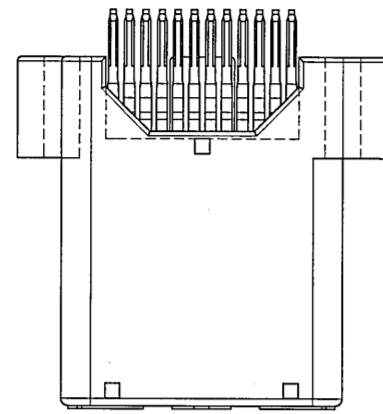


版数 REV.	年月日 DATE	図番 CON. NO.	変更内容 DESCRIPTION	製図 DR.	担当 CHK.	承認 APPD.	承認 APPD.
3	3/Sep/2010	070377	REDRAWN	M. SHINOZAKI	Y. WATANABE	K. Miyamoto	J. Kume



NOTE1. FEMALE-COUNTERPART CONNECTOR : MX34012SF1 (SJ100717)  
 2. APPLICABLE SCREW : JIS B 1122 CROSS RECESSED HEAD TAPPING SCREW M3×6, CLASS 2 (TYPE B)

注1. かん合相手メスコネクタ : MX34012SF1 (SJ100717)  
 2. 推奨取付ネジ JIS B 1122 十字穴付なベタッピンネジ 2種 M3×6

2	TERMINAL	12	BRASS	PLATING: Sn	MATERIAL-PLATING
1	HOUSING	1	SPS-GF30		COLOR: GRAY
符号 NO.	名 称 DESCRIPTION	個 数 QTY.	材 質 MATERIAL	仕 上 FINISH	図 番 DRW. NO.
仕様書 (SPECIFICATION) JACS-1754 J AHL-1754		第1版 (ORIGINAL DATE) 17/Feb/2004		尺 度 (SCALE) 2:1	シ リーズ (SERIES) MX34
一般公差 (GENERAL TOLERANCE)		製 図 (DRAWING) DR. N. TOUDOU		名 称 (TITLE) MX34012UF1	
寸 法 (DIMENSION)		担 当 (CHECK) CHK. T. TOTANI		図 面 番 号 (DRAWING NO.) SJ100716	
角 度 (ANGLES)		承 認 (APPROVAL) APPD. T. TOTANI		重 量 (MASS) 3.6g	
±0.8	×° ±			図 番 (REV.) 3	
× ±0.4	×°' ±				
×× ±0.1	×°' ±				
××× ±					