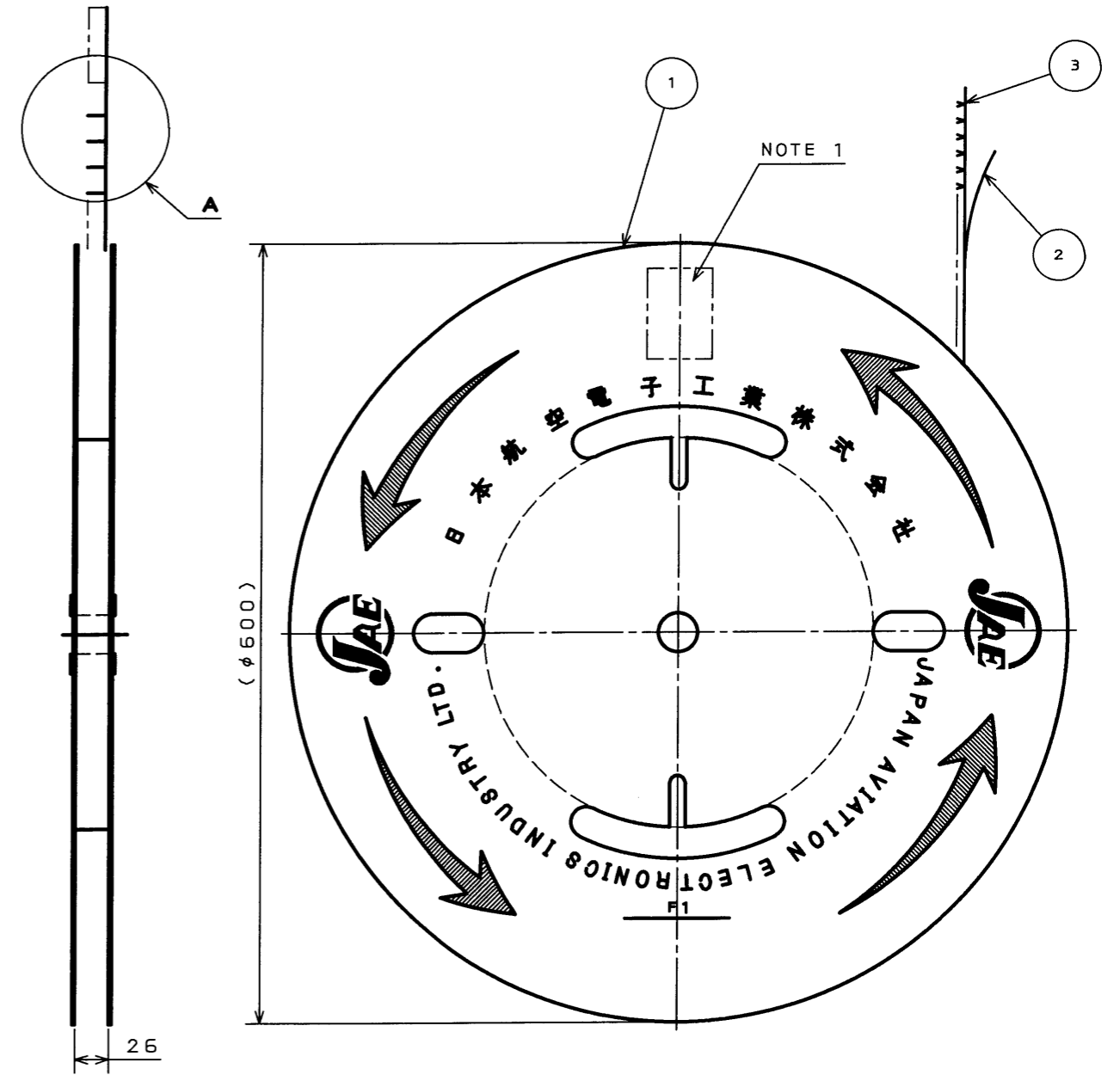
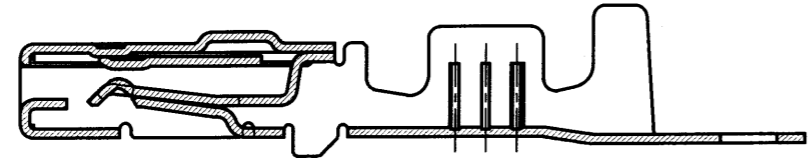
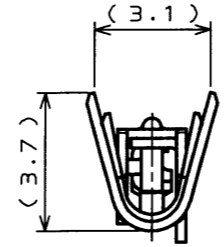
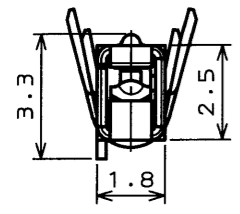
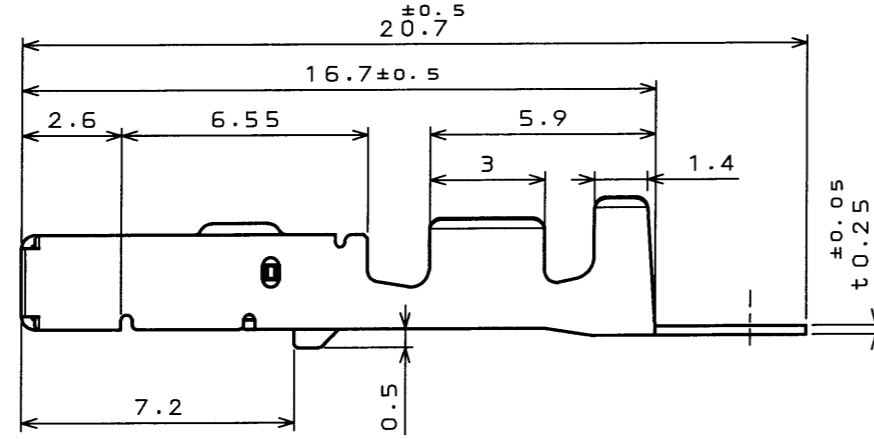
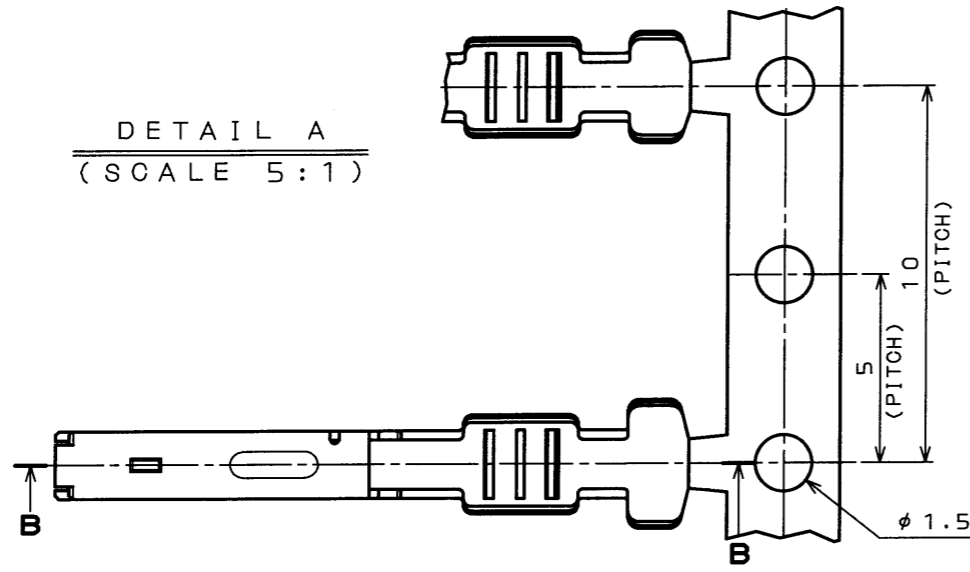


SJ037463  
(DRAWING NO.) 図番

版数 REV.	年月日 DATE	DCN NO.	変更内容 DESCRIPTION	製図 DR.	担当 CHK.	査閲 APPD.	承認 APPD.
2	21.Apr.2003	51756	REDRAWN	H.SAKURADA	A.OONO	—	T.TOTANI
3	18.Jul.2003	52446	CHANGED TO SPECIAL CONTROL ITEM	M.TANAKA	K.TABATA	—	A. Ohno



**特別管理品目**  
**SPECIAL CONTROL ITEM**  
**MX(AUTO)**

- NOTE 1. THE QUANTITY OF 5,000 PIECES AND PART NUMBER M31S05K3FA ARE MARKED IN THE PACKING LABEL INDICATED AT THE REEL BOARD.
2. THE WIRE TO BE USED IS A STRANDED WIRE OF 0.5mm TO 1.25 mm SQUARE WITH INSULATION DIAMETER OF 1.8mm TO 2.2mm. (EQUIVALENT TO CAVUS OF 1.25mm SQUARE, AND AVSS OF 0.85mm TO 1.25mm SQUARE AND AVS OF 0.5mm SQUARE.)
3. THE SHEARED EDGES ARE NOT PLATED.

- 注1 現品票により、数量(5000)及び、品名(M31S05K3FA)を表示する。  
注2 使用電線は0.5~1.25sq、被覆外形φ1.8~φ2.2の撚り線とする。  
(CAVUS1.25sq, AVSS0.85~1.25sq, AVS0.5sq等)  
注3 せん断面にめっきは付かない。

符号 NO.	名称 DESCRIPTION	個数 QTY.	材料 MATERIAL	仕上 FINISH	備考 REMARKS
3	M31S05K3FA	5000	MSP1R	REFLOWED TIN PLATE	
2	TAPE	1	PAPER		
1	REEL	1	PAPER		

仕様書(SPECIFICATION)		第1版(ORIGINAL DATE) 28.Feb.2003		尺度(SCALE) 1:5		列名(SERIES) MX31	
公差(GENERAL TOLERANCE)		製図 DR.		名称(TITLE)		JAE CONNECTOR.COM	
寸法(DIMENSION)		担当 CHK.		M31S05K3FA		JAPAN AVIATION ELECTRONICS INDUSTRY, LTD.	
角度(ANGLES)		査閲 APPD.		(MAGAZINE ASSEMBLY)		図面番号(DRAWING NO.)	
· ±0.3	×° ±	承認 APPD.		重量(WEIGHT)		SJ037463	
·× ±0.3	××° ±	承認 APPD.		T.TOTANI		版数 (REV.)	
·×× ±0.3	·××× ±					3	

DOF-0-212D(98.02)

CDS-02-110-10385

SIZE A3