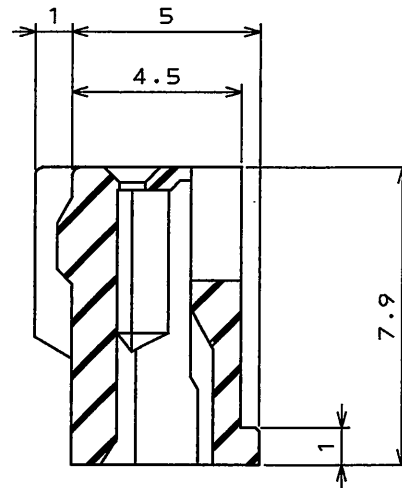
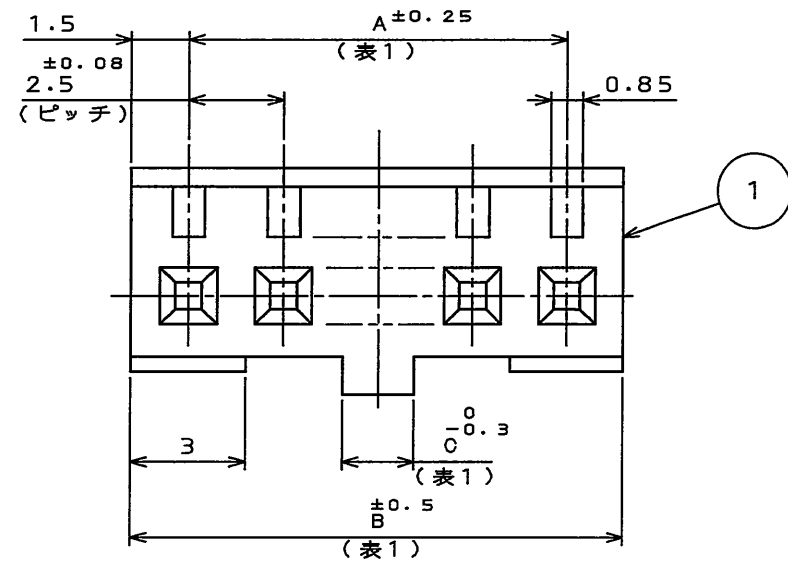
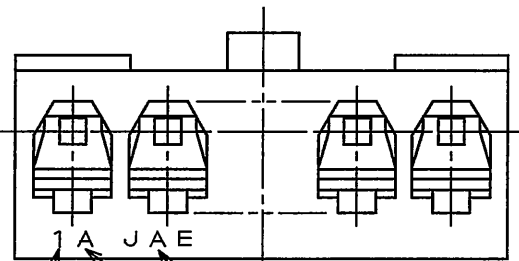
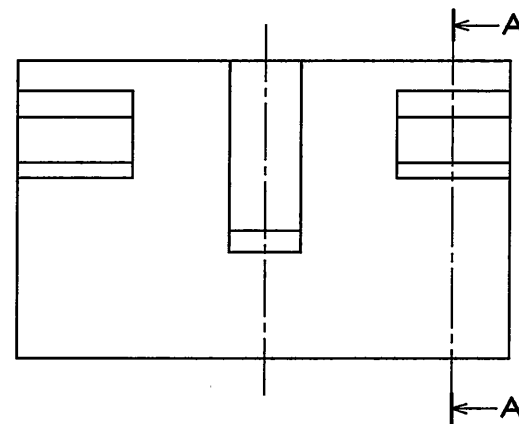


695610FS
('ON 0NIMVHD) 台 器 理 図

版 数 REV.	年 月 日 DATE	DCN NO.	変 更 内 容 DESCRIPTION	製 図 DR.	担 当 CHK.	査 閲 APPD.	承 認 APPD.
2	1994.10.13	34698	色相追加	横尾	林(耕)	—	藤野
3	2010.6.15	070113	再トレース及び色相削除	斎藤(正)	内山	—	水野



断面 A-A



注 1. 社標及び金型マークを浮出す。
注 2. 端子 No. を浮出す。(表 1 参照)

表 1

	A ±0.25	B ±0.5	C 0.3	端子 No.
4	7.5	10.5	2.4	1
5	10	13	2.9	1, 5
6	12.5	15.5	3.4	1, 5, 6

命名法

IL-G-*S-S3C2-SA-*

インシュレータ色相 無記入:標準色(茶色)△
モディファイ記号
適用電線サイズ(AWG#22~#28)
結線方式(CRIMP)
ピッチ(2.5mm)
配列(SINGLE)
性別(SOCKET)
芯数
シリーズ名

DOF-0-212F(05.08)

1	レセプタクルハウジング	1	6-6ナイロン	仕 上 FINISH	UL94V-0
符号 NO.	名 称 DESCRIPTION	個 数 QTY.	材 料 MATERIAL	備 考 REMARKS	
仕様書(SPECIFICATION)		第1版(ORIGINAL DATE) 1985.2.22		尺 度(SCALE) 5:1	
公差(GENERAL TOLERANCE)		製 図 DR.		シ リ ー ス(SERIES) IL-G	
寸法(DIMENSION)		担 当 CHK. 査 閲 APPD.		名 称(TITLE) IL-G-*S-S3C2-SA-*	
角度(ANGLES)		藤 野		レセプタクルハウジング	
. ± 0.8		承 認 APPD.		質量(MASS)	
.X ± 0.5		四 宮		図面番号(DRAWING NO.)	
.XX ± 0.2				SJ019569	
.XXX ±				版数 (REV.)	
				3	