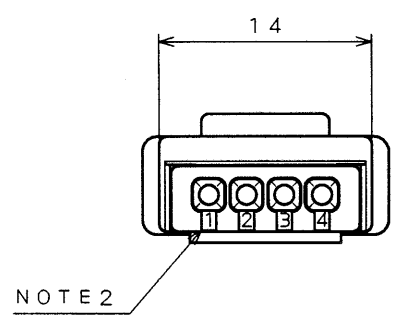
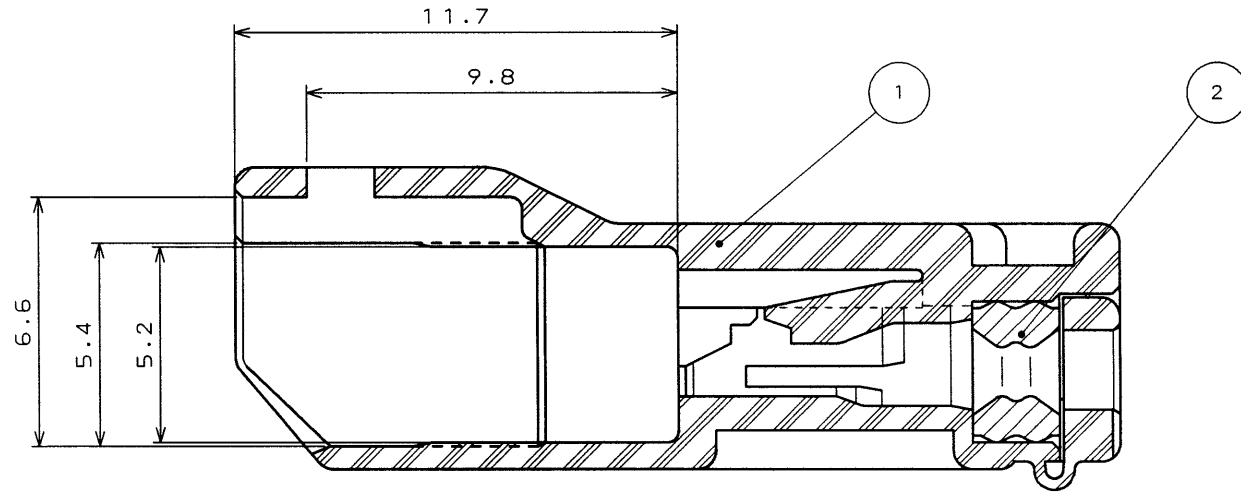
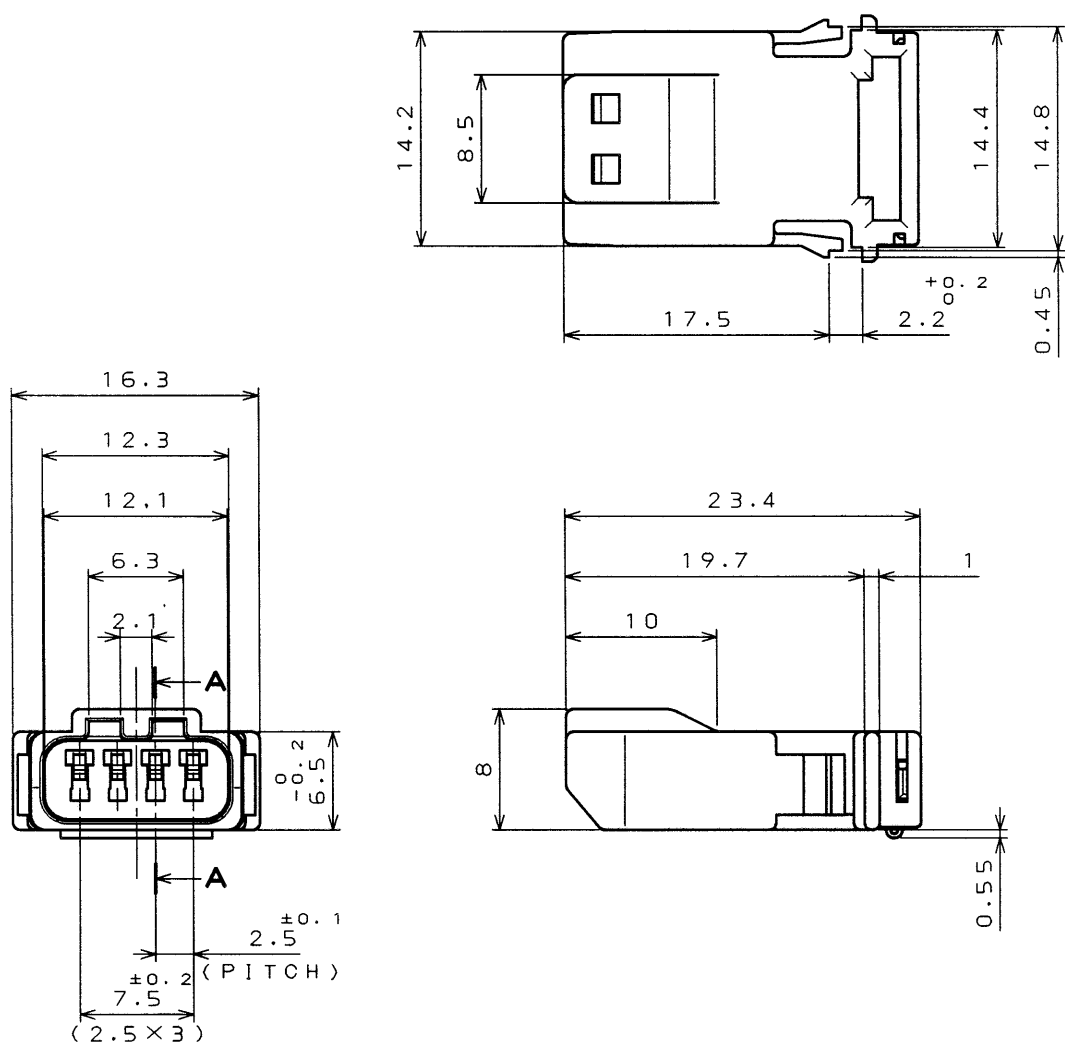


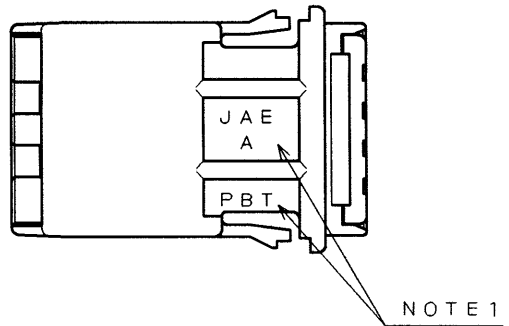
SJ034386  
(図面番号)(DRAWING NO.)

版数 REV.	年月日 DATE	DCN NO.	変更内容 DESCRIPTION	製図 DR.	担当 CHK.	査閲 APPD.	承認 APPD.



NOTE 1. EMBOSS COMPANY LOGO "JAE" AND CAVITY DESIGNATOR AND MATERIAL LETTERS.  
NOTE 2. EMBOSS CONTACT NUMBER.

注 1. 社標, キャビ No., 材料名を浮き出す。  
注 2. 端子 No. を浮き出す。



符号 NO.	名称 DESCRIPTION	個数 QTY.	材料 MATERIAL	仕上 FINISH	備考 REMARKS
2	GROMMET	1	SIR		COLOR: BROWN
1	PIN HOUSING	1	PBT		COLOR: BLACK
仕様書 (SPECIFICATION)		第1版 (ORIGINAL DATE) 6. Aug. 1999		尺度 (SCALE) 2:1	
公差 (GENERAL TOLERANCE)		製図 DR.		名称 (TITLE) MX19004P51	
寸法 (DIMENSION)		担当 CHK. J. MIYAMOTO		製図 DR. 日本航空電子工業株式会社	
角度 (ANGLES)		査閲 APPD. <i>M. Shimizu</i>		Reference Only	
. ±0.3		承認 APPD. <i>T. Totani</i>		JAE ELECTRONICS INDUSTRY, LTD.	
.X ±0.3		承認 APPD.		図面番号 (DRAWING NO.) SJ034386	
.XX ±0.3		承認 APPD.		重量 (WEIGHT)	
.XXX ±				公差 (TOLERANCE)	

DOF-C-212D(98.02)

CDS-99-110-10411  
SIZE A3

