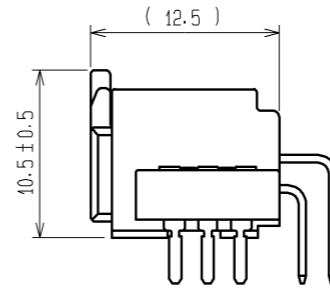
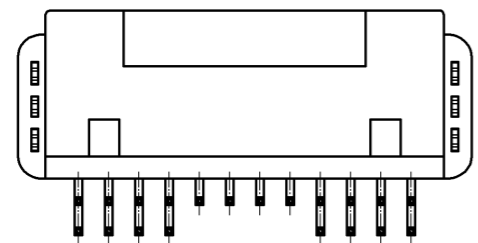
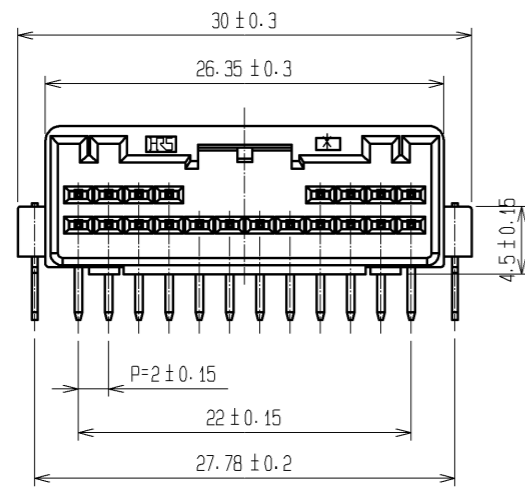
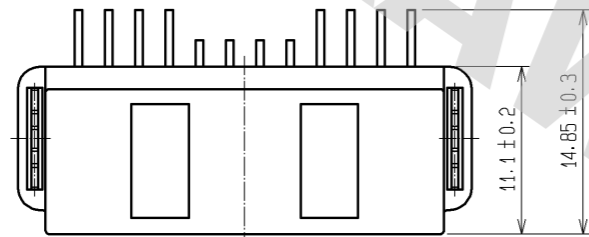
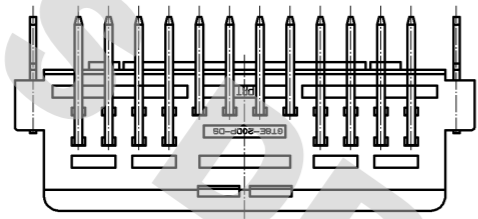
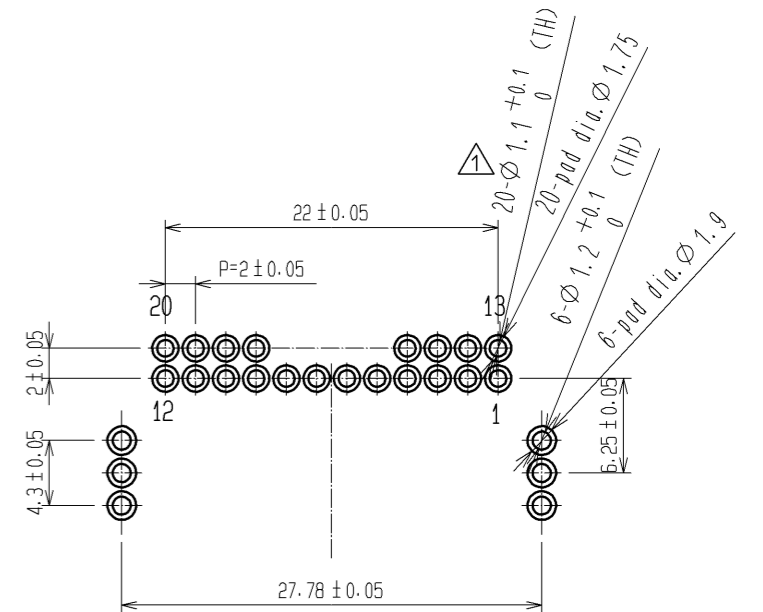


ELV. RoHS COMPLIANT



MATED CONNECTORS



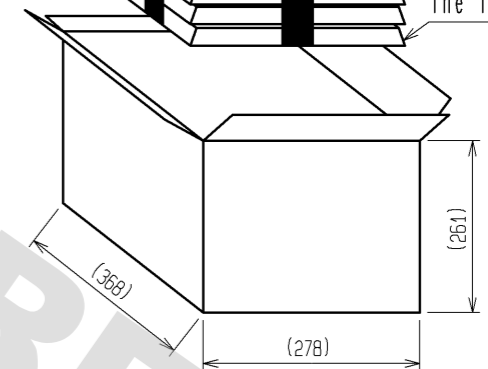
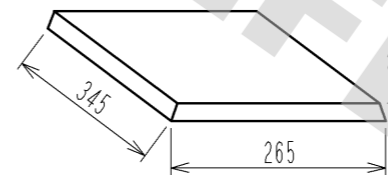
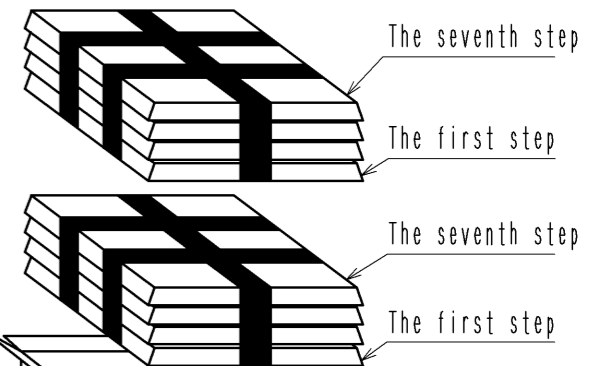
RECOMMENDED PC BOARD PATTERN (CONNECTOR SIDE) AND PIN No.

Drawing for packing.

Note1. Six trays(A,B) to be piled in turn. Top(the seventh step) is an empty tray. (One tray includes 80 pcs of products. One bundle: 80×6=480 pcs.)

Note2. One K-1 box includes 960 pcs. (480×2=960)

Note3. The size of the tray see below.



2	BRASS	TIN PLATING	4	BRASS	TIN PLATING
1	PBT	BLACK	3	BRASS	TIN PLATING
部番	材質	処理, 備考	部番	材質	処理, 備考
UNITS mm		SCALE 2 : 1	△の数 1	訂正記事 DIS-T-002171	設計 Chinaik.Ng
HRS HIROSE ELECTRIC CO., LTD.		承認 : AR. SHIRAI 09.06.15	検 査 : AR. SHIRAI 09.06.15	設 計 : YN. KADOTA 09.06.15	製 図 : YN. KADOTA 09.06.15
承 認 : AR. SHIRAI 09.06.15			図 番 : EDC3-166701-00		
検 査 : AR. SHIRAI 09.06.15			製 品 名 : GT8E-20DP-DS		
設 計 : YN. KADOTA 09.06.15			製 品 コード : CL758-0046-6-00		
製 図 : YN. KADOTA 09.06.15					
					年月日 11.03.25
					検 査 AR. SHIRAI

DRAWING FOR REFERENCE: This is subject to change without notice 08/11/2012