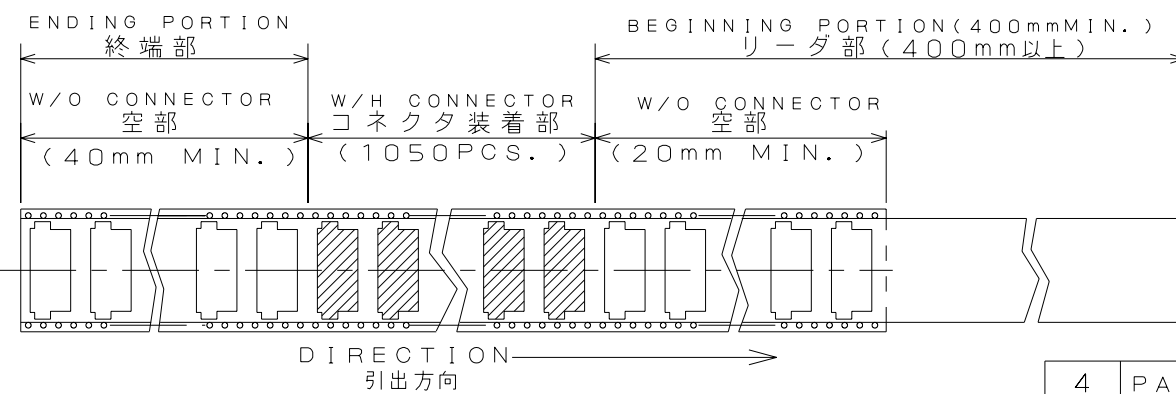
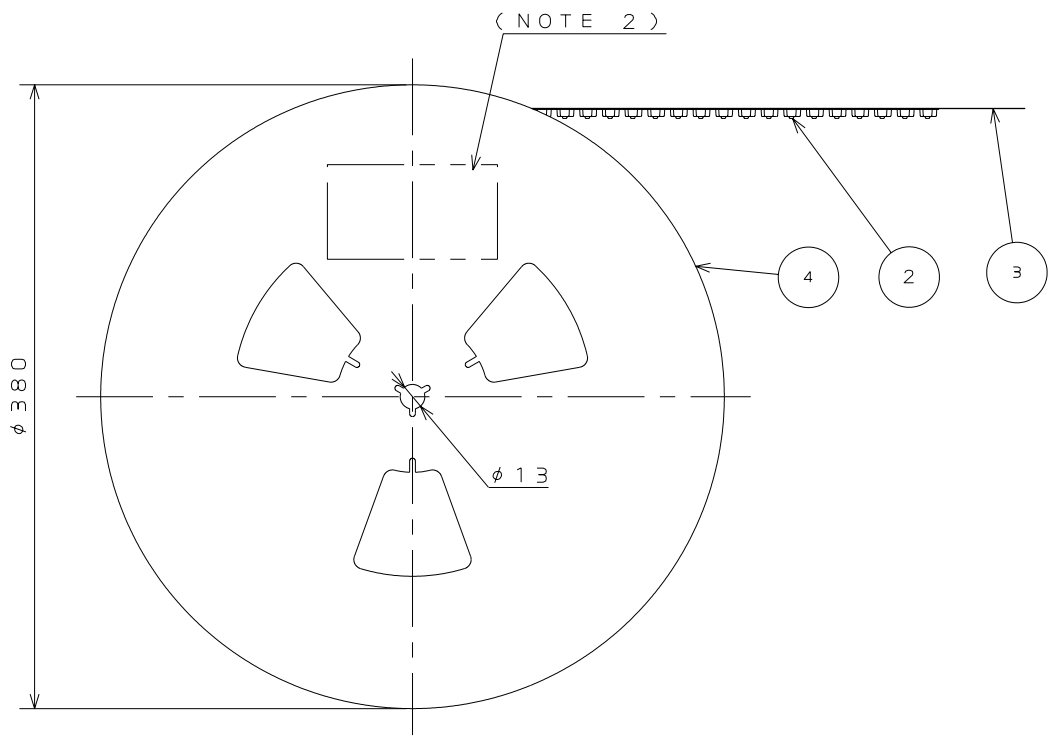
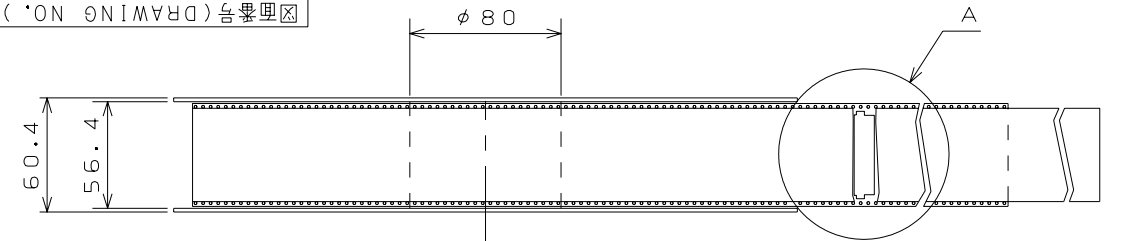
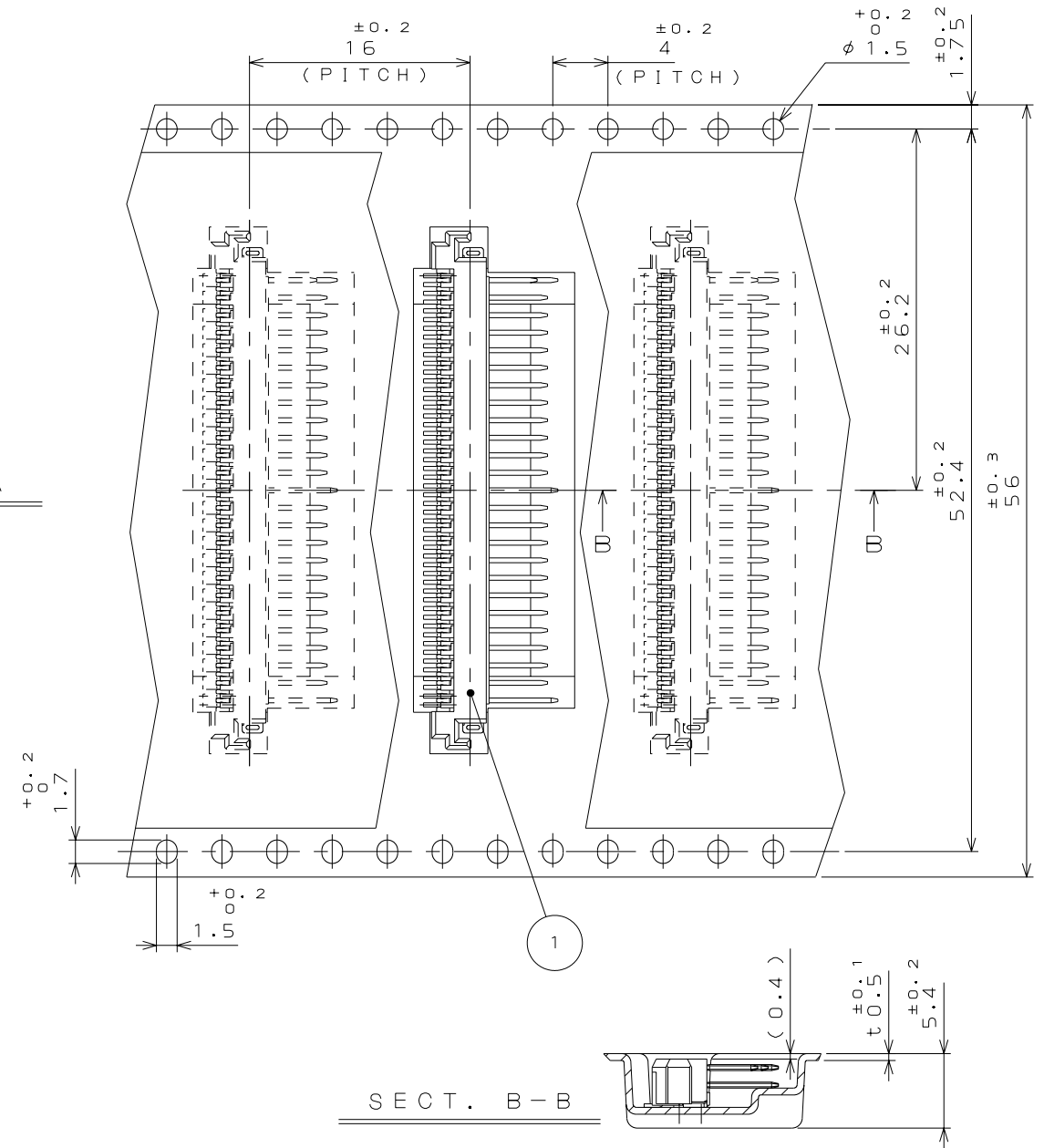


6Z06E07S
(ON ENIMARD) 台巻理図



REFERENCE ONLY
JAE

版数 REV.	年月日 DATE	DCN NO.	変更内容 DESCRIPTION	製図 DR.	担当 CHK.	査閲 APPD.	承認 APPD.



NOTE 1. SUFFIX "-E1050E" OF THE PART NUMBER INDICATES THAT 1050PCS. OF JC26A-B*E CONNECTORS ARE ACCOMMODATED IN REEL.
 2. THE LABEL, IN WHICH PART NO., NO. OF CONNECTORS, LOT NO., TAPE WIDTH AND FEED PITCH ARE MARKED IS TO BE ATTACHED ON THE MAGAZINE AS INDICATED.
 3. REFER TO THE DRAWING NO. : SJ039072 FOR THE DIMENSIONS OF THE CONNECTOR.

1. "JC26A-B*-E1050E"は 収納数1050個入りのリールに収納された 品名を表す。
 2. 図示の位置に品名、収納数、ロットNo.、及び テープの幅と送りピッチを表示する。
 3. コネクタ寸法は製品図面：SJ039072を参照。

JAE 日本航空電子工業株式会社 MADE IN JAPAN	
品名	JC26A-B*-E1050E
収納数	1050 個入 (LOT FNO.)
備考	TB5616

4	PAPER REEL	1	PAPER		
3	COVER TAPE	1	ACRYL		
2	CARRIER TAPE	1	POLYSTYRENE		
1	CONNECTOR	1050			JC26A-B*E (SJ039072)
符号 NO.	名称 DESCRIPTION	個数 QTY.	材料 MATERIAL	仕上 FINISH	備考 REMARKS
仕様書 (SPECIFICATION) JACS-1504-8		第1版 (ORIGINAL DATE) 5.Sep.2003		尺度 (SCALE)	シリーズ (SERIES) JC26
一般公差 (GENERAL TOLERANCE)		製図 DR. M.TANAKA		名称 (TITLE) JC26A-B* -E1050E	
寸法 (DIMENSION)		担当 CHK. T.WADA			
角度 (ANGLES)		査閲 APPD. M.SASAKI			
. ±0.8 ° ± .X ±0.4 °X ± .XX ±0.1 °XX ± .XXX ±		承認 APPD. A.KIMURA			
重量 (WEIGHT)				日本航空電子工業株式会社 JAPAN AVIATION ELECTRONICS INDUSTRY, LTD. 図面番号 (DRAWING NO.) SJ039079	

LEAD FREE この製品は鉛フリー品です

JAE CONNECTOR DIV. PROPRIETARY. COPYRIGHT (C) 2003. JAPAN AVIATION ELECTRONICS INDUSTRY, LTD.

DCF-C-212D(98.02)

CDS-03-199-50088
A3
SIZE
版数 (REV.) 1

