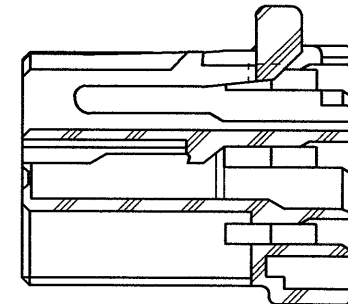
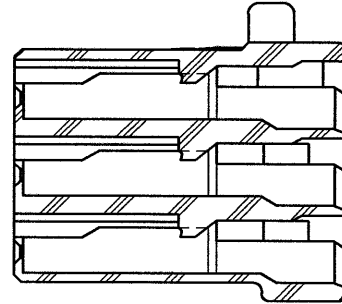
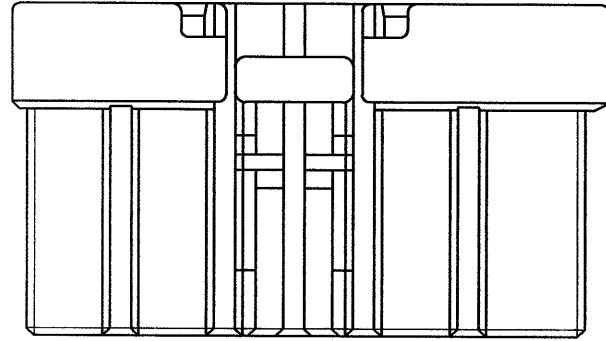


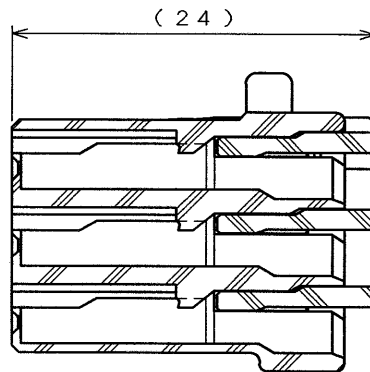
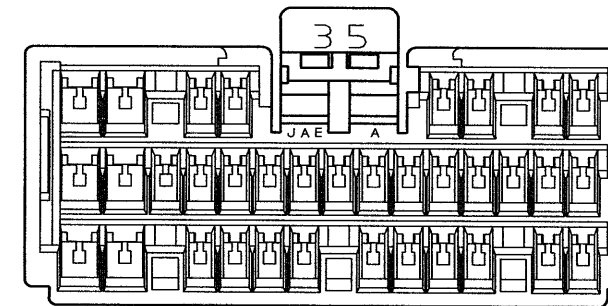
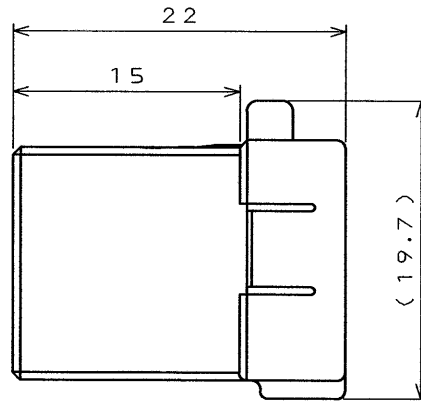
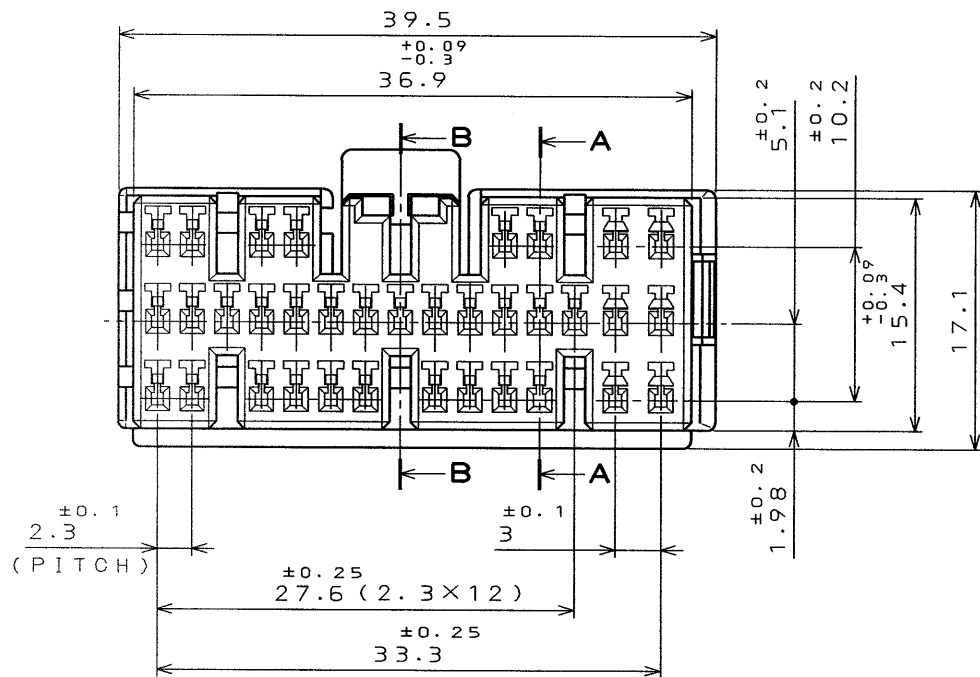
SJ028726
(ON 9NIMVHD) 品要図

SYM. 版数	DCN NO.	DESCRIPTION 変更内容	DATE 年月日	DRAWN 製図	CHECKED 担当	APP'D 査閲	APP'D 承認
3	36864	REDRAWN	16.06.95		T. OKA	T. Totani	I. Imori



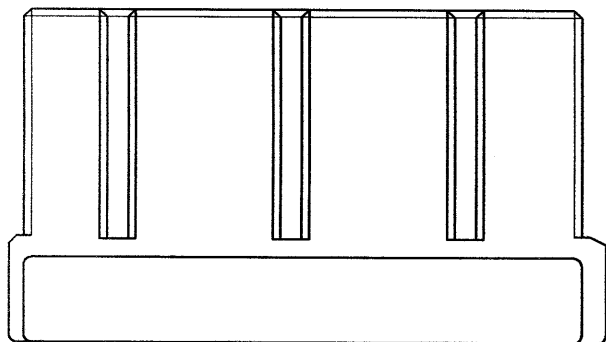
SECT. A-A

SECT. B-B

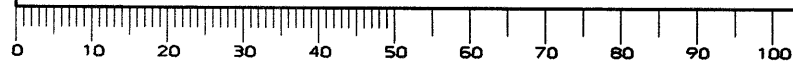



CONDITION OF SECONDARY
RETENTION (REFERENCE)

2重係止状態図(参考)



DOF-C-212A(95.08)



ITEM 符号		DESCRIPTION 名称		PBT COLOR: DARK GRAY		FINISH 仕上		REMARKS 備考	
仕様書(REFERENCE DOCUMENT)		第1版(DATE) 9. Jun. '94		MATERIAL 材料		JAE-CONNECTOR.COM 2:1		JAPAN AVIATION ELECTRONICS Reference Only INDUSTRY, LTD.	
公差(GENERAL TOLERANCE)		製造(DR.)		名称(TITLE)		 日本航空電子工業株式会社 図面番号(DRAWING NO.) SJ028726		SIZE A3	
寸法(DIMENSION)		担当(CHK.) A. OONO, T. OKA		MX7-A-35SC					
角度(ANGLES)		査閲(APP.) T. TOTANI		シリーズ(SERIES) MX7					
. ±0.5		×° ±		承認(APP.) I. IIMORI					
.X ±0.5		××° ±							
.XX ±0.3									
.XXX ±									

THIS DRAWING CONTAINS INFORMATION THAT IS PROPRIETARY TO JAE AND SHOULD NOT BE USED WITHOUT WRITTEN PERMISSION.
本図面は日本航空電子工業(株)の所有する情報を含むもので当社の許可なく複製を禁止する。