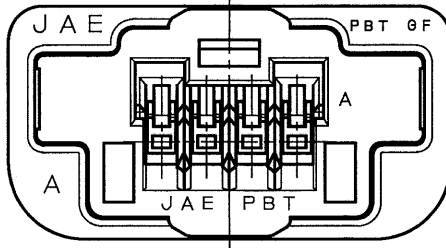
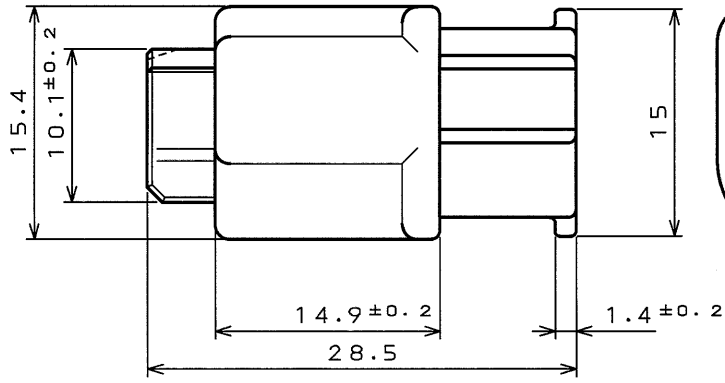
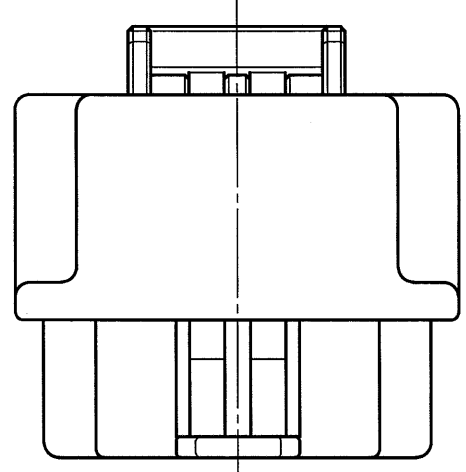
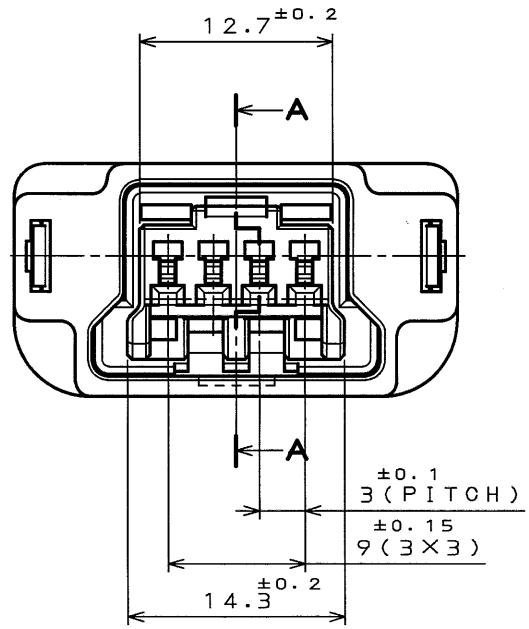
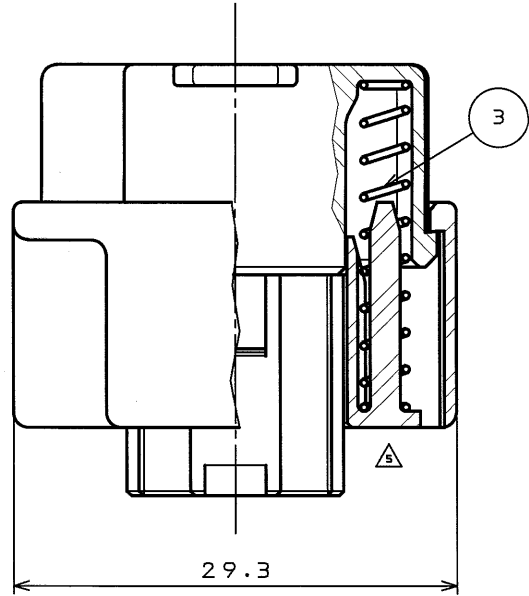
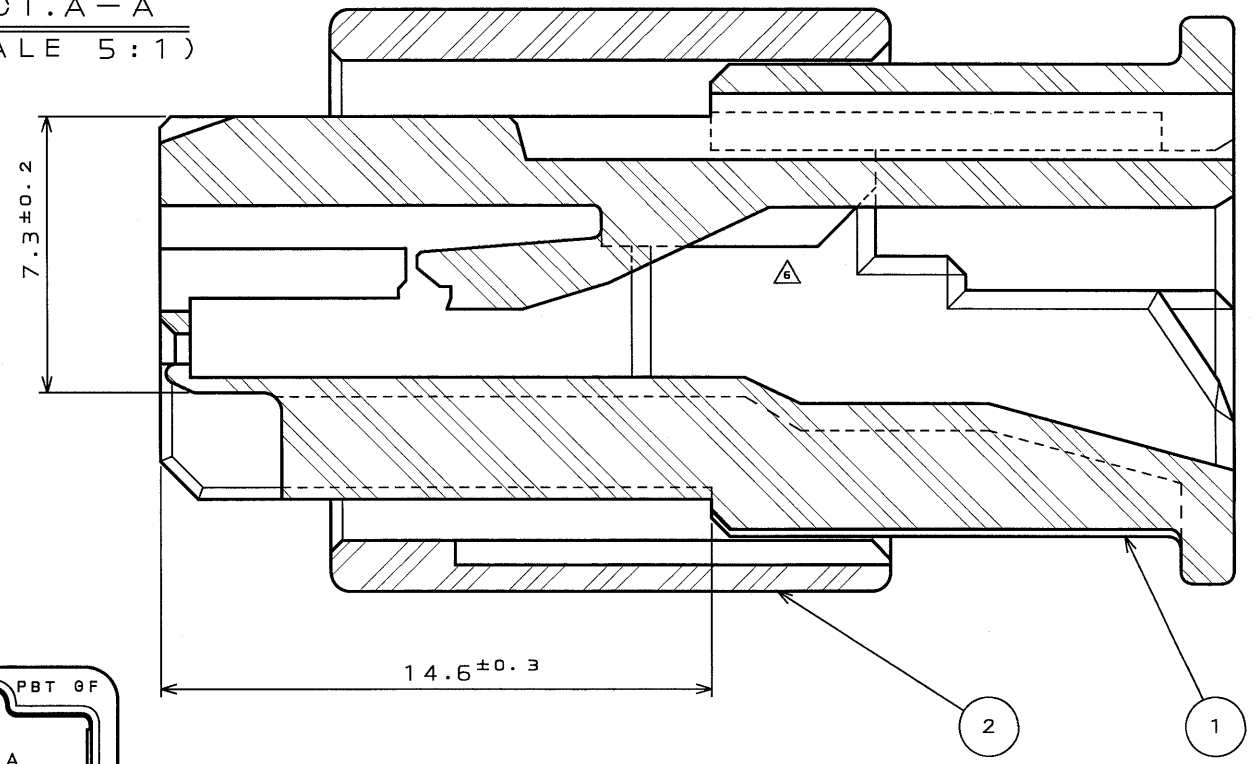


LZ5E0VS  
(DRAWING NO.) 台番図号

版数 REV.	年月日 DATE	DCN NO.	変更内容 DESCRIPTION	製図 DR.	担当 CHK.	査閲 APPD.	承認 APPD.
4	2.Jul.1998	42368	REDRAWN		K.OKUDA	T.OKA	K.TAKEGAWA
5	16.Sep.1999	44145	CHANGED FORM		K.OKUDA J.MIYAMOTO	M.SHINMYO	T.TOTANI
6	29.Jun.2001	48430	CHANGED FORM		M.SHINMYO		T.Totani



SECT. A-A  
(SCALE 5:1)



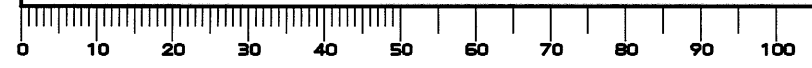
特別管理品目  
SPECIAL CONTROL ITEM  
MX(SRS)

符号 NO.	名称 DESCRIPTION	個数 QTY.	材料 MATERIAL	仕上 FINISH	備考 REMARKS
3	COIL SPRING	2	SUS304		
2	COVER	1	GLASS FILLED PBT		COLOR: YELLOW
1	INSULATOR	1	PBT		COLOR: YELLOW

仕様書 (SPECIFICATION) JACS-1492	第1版 (ORIGINAL DATE) 5.Mar.1998	尺度 (SCALE) 2:1	社名 (COMPANY) 日本航空電子工業株式会社
公差 (GENERAL TOLERANCE) 寸法 (DIMENSION)   角度 (ANGLES)	製図 (DRAWING) DR.	名称 (TITLE) MX10-4SC	参考 (REFERENCE) Reference Only
. ±0.8 .X ±0.4 .XX ±0.1 .XXX ±	° ± °X ±	担当 (CHK.) K.OKUDA	図面番号 (DRAWING NO.) SJ032571
	査閲 (APPD.) Y. ICHIYAMA	承認 (APPD.) K. TAKEGAWA	重量 (WEIGHT)

DOF-0-212D(98.02)



CDS-98-110-10053  
SIZE A3  
版数 (REV.)  
6