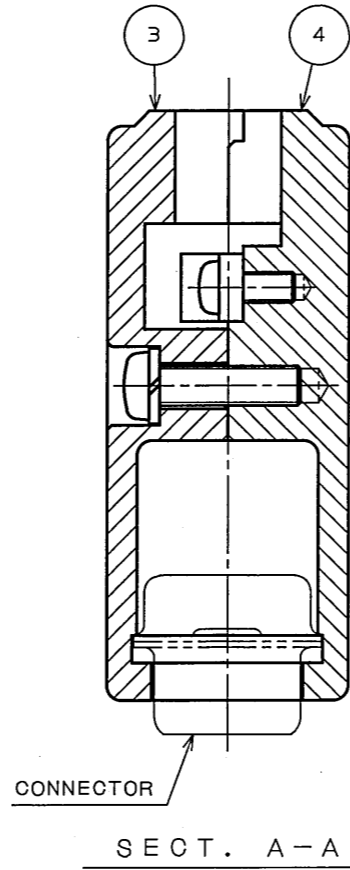
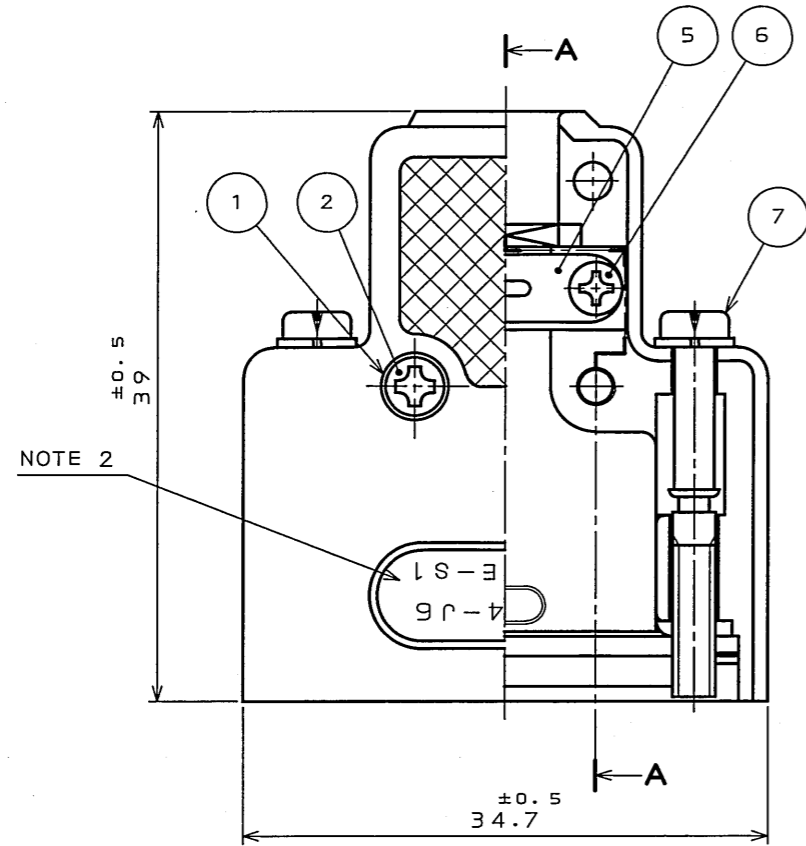


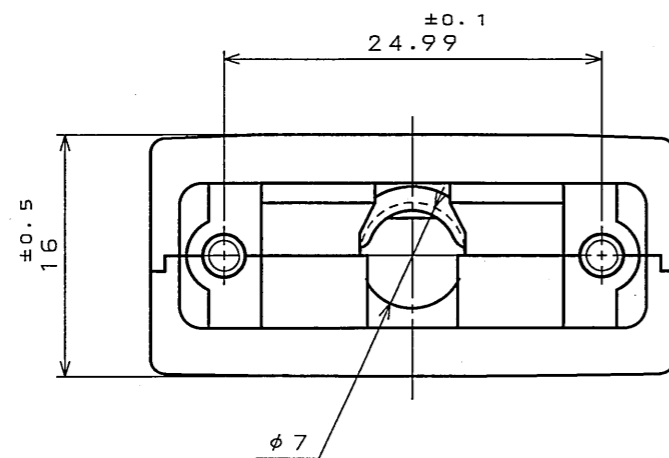
E61810RS  
(ON 01MARD)号图

版数 REV.	年月日 DATE	DCN NO.	変更内容 DESCRIPTION	製図 DR.	担当 CHK.	査閲 APPD.	承認 APPD.
5	30.Jun.2005	057603	REDRAWN	H.SAKURADA	T.NOMIYAMA	—	<i>J. Nishitani</i>



NOTE 1. APPLICABLE CABLE DIAMETER SHALL BE  $\phi 5.5 \sim \phi 7$ .  
CABLE DIAMETER SHOWN HERE IS WHEN THE SHIELD IS BENT.  
2. "-S1" IN THE PART NUMBER IS MARKED.

注1. 適用ケーブル径範囲は $\phi 5.5$ 以上 $\sim \phi 7$ 以下迄とする。  
尚、ケーブル径についてはシールドを折り返した時の寸法を示す。  
2. 品名表示の"-S1"は捺印表示とする。



符号 NO.	名称 DESCRIPTION	個数 QTY.	材料 MATERIAL	仕上 FINISH	備考 REMARKS
7	SPRING WASHER	2	STEEL	NICKEL PLATING	M3
7	SCREW LOCK	2	STEEL	NICKEL PLATING	#4-40 UNC
6	CROSS PAN HEAD SCREW	2	STEEL	NICKEL PLATING	M2 X 5
5	CLAMP SADDLE	1	STEEL	NICKEL PLATING	
4	HOOD (LOWER)	1	ALUMINUM DIECAST	SATIN NICKEL PLATING	
3	HOOD (UPPER)	1	ALUMINUM DIECAST	SATIN NICKEL PLATING	
2	SPRING WASHER	2	STEEL	NICKEL PLATING	
1	CROSS PAN HEAD SCREW	2	BRASS	NICKEL PLATING	M2.6 X 10
仕様書 (SPECIFICATION) T83-4		第1版 (ORIGINAL DATE) 7.May.1983		尺度 (SCALE) 2:1	シリーズ (SERIES) D-sub
公差 (GENERAL TOLERANCE)		製図 DR. KOMATSU		名称 (TITLE) DE-C4-J6-S1	
寸法 (DIMENSION)		担当 CHK. TASHIRO			
角度 (ANGLES)		査閲 APPD.			
		承認 APPD. KANEDA			
. ±0.5				質量 (MASS)	
.X ±					
.XX ±					
.XXX ±				日本航空電子工業株式会社 JAPAN AVIATION ELECTRONICS INDUSTRY, LTD.	
				図面番号 (DRAWING NO.) SJ018193	
				版数 (REV.) 5	

DOF-C-212E(03.08)

