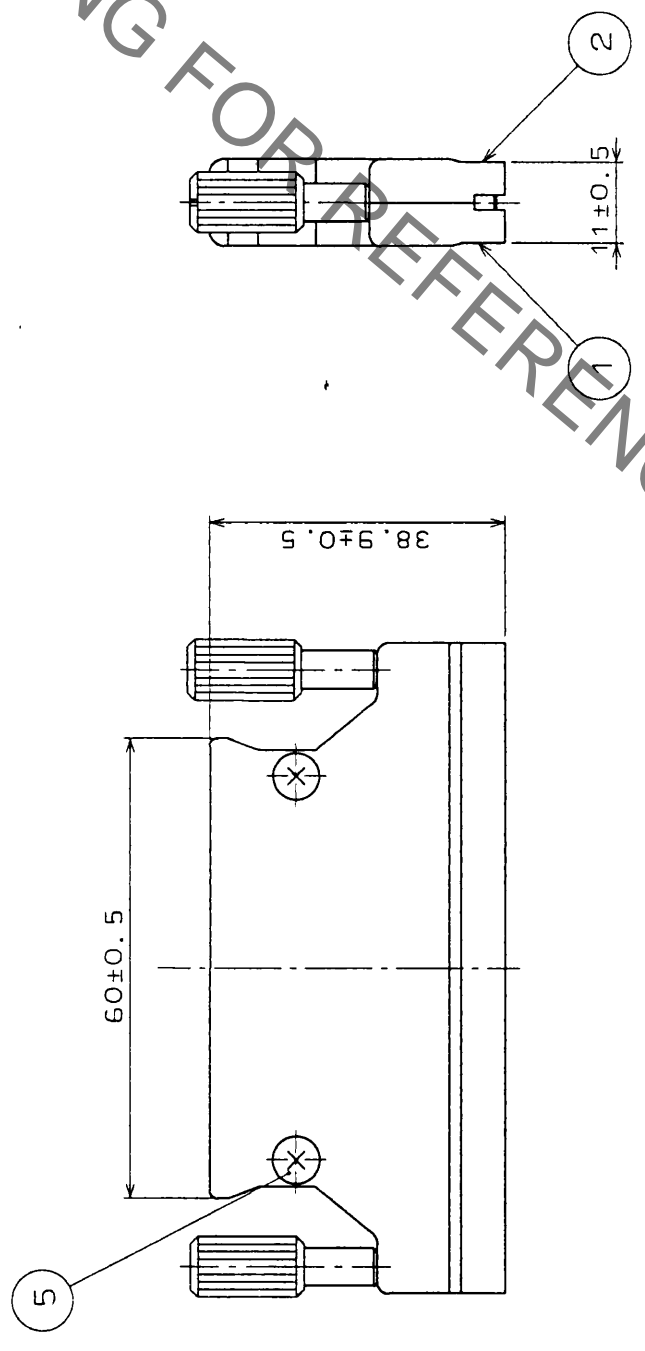
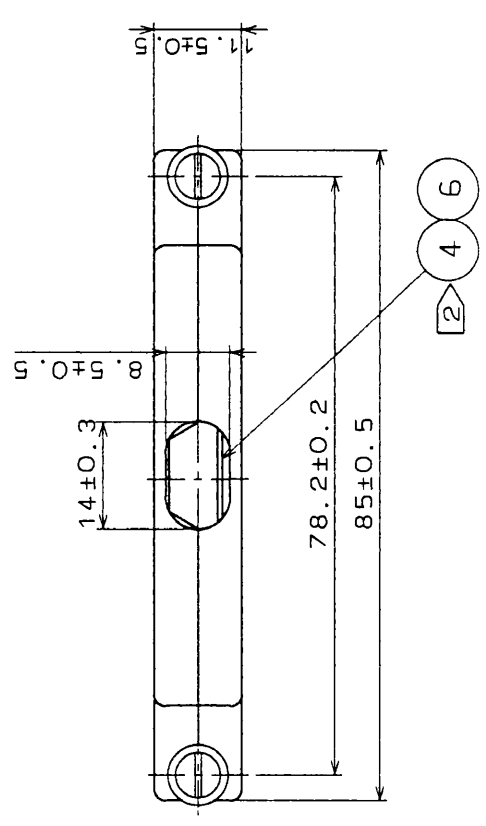


In case of consideration for using Automotive equipment / device which demand high reliability, kindly contact our sales window correspondents.

訂正記号 COUNT	訂正記号 DESCRIPTION OF REVISIONS	担当者 BY	年月日 DATE	訂正記号 COUNT	訂正記号 DESCRIPTION OF REVISIONS	担当者 BY	年月日 DATE
△				△			
△				△			
△				△			



Note 1. The dimensions in the parenthesis are reference.  
 ② Parts No. 4 and 6 are packaged.

部番 No.	材質 MATERIAL	備考 REMARKS	部番 No.	材質 MATERIAL	備考 REMARKS
3	Steel	Nickel plated	6	Brass	Nickel plated
2	Zinc alloy die cast	Silver burning coating	5	Brass	Nickel plated
1	Zinc alloy die cast	Silver burning coating	4	Stainless steel	

製図 DRAWN	検査 CHECKED	承認 APPROVED	発行 ISSUED
Shimizu T. Aso 7.15.91	Shimizu T. Aso 7.15.91	Shimizu T. Aso 7.15.91	Shimizu T. Aso 7.15.91

旧製品コード CODE No. (OLD)	製図 DRAWN	承認 APPROVED	発行 ISSUED
	Shimizu T. Aso 7.15.91	Shimizu T. Aso 7.15.91	Shimizu T. Aso 7.15.91

公差 TOLERANCE	公差 TOLERANCE
6 ±0.3	6 ±0.3
18 ±0.5	18 ±0.5
50 ±0.7	50 ±0.7
125 ±1	125 ±1
250 ±1.3	250 ±1.3
500 ±2	500 ±2

図名 DRAWING NAME	図番 DRAWING No.
承認	ADC3-27202

製品名 PART No.	単位 SCALE
DX-100-CV1	mm 1:1

製品コード CODE No.
CL230-0044-4

影写機  
T O  
Q 1