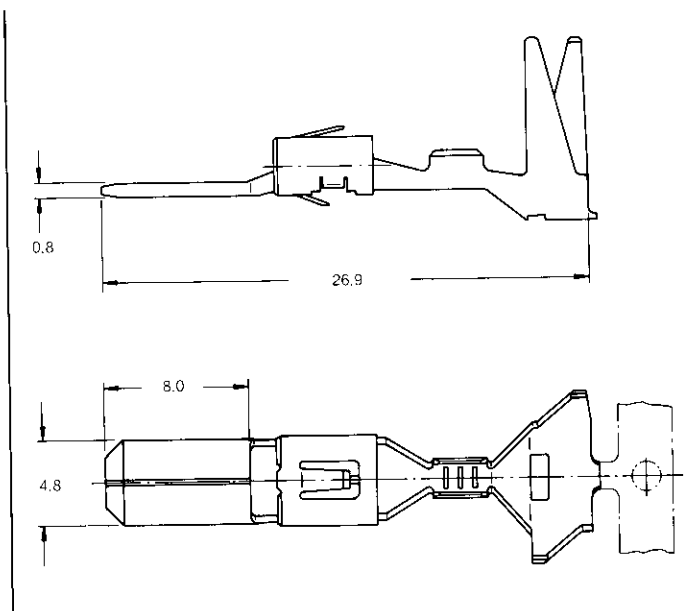


Passende Flachstecker,
4,8 mm,
mit unsymmetrischer
Stahlüberfeder

Ausziehwerkzeug:
Best.-Nr. 726519

Mating Tabs,
4.8 mm,
with Asymmetric
Cantilever Steel Spring

Extraction Tool:
Part No. 726519



Flachstecker

Tab

Leiter- querschnittsbereich Wire Size Range (mm ²)	Isolierungsdurchmesser (max.) Insulation Diameter (max.) (mm)		Material und Oberfläche* Material and Finish*	Bestell-Nummern/Part Numbers			
	FLK	FLR		Bandausführung Strip Form	Einzelausführung Loose-Piece	Anschlagwerkzeug Applicator	Handzange 169400 Hand Tool 169400 Matrize/Die Set
0,35	-	1,0-1,6	-1/-2	963824	963825	878609-2	-
0,5-1,0	-	1,4-2,0	-1/-2	962903	-	-	-
0,5-1,0	2,0-2,7	-	-1/-2	962908	-	878610-2	-
1,5-2,5	-	2,1-2,9	-1/-2	962904	-	2-878611-2	-
1,5-2,5	2,4-3,7	-	-1/-2	962909	-	-	-
>2,5-4,0	3,3-4,5	-	-1/-2	962910	-	2-878614-2	-

* Material und Oberfläche:

-1 = CuSn4, vorverzinnt
-2 = CuFe2, vorverzinnt

* Material and Finish:

-1 = CuSn4, pre-tin plated
-2 = CuFe2, pre-tin plated

Einzeldichtungssystem

Single Sealing System

Leiter- querschnittsbereich Wire Size Range (mm ²)	Isolierungsdurchmesser (max.) Insulation Diameter (max.) (mm)		Material und Oberfläche* Material and Finish*	Bestell-Nummern/Part Numbers			
	FLK	FLR		Bandausführung Strip Form	Einzelausführung Loose-Piece	Anschlagwerkzeug Applicator	Handzange 169400 Hand Tool 169400 Matrize/Die Set
0,35	-	X	-1/-2	963808	963809	878729-2	-
0,5-1,0	-	X	-1/-2	962905	-	878620-2	-
1,5-2,5	-	X	-1/-2	962906	-	2-878621-2	-
>2,5-4,0	-	X	-1/-2	962907	-	2-878622-2	-

* Material und Oberfläche:

-1 = CuSn4, vorverzinnt
-2 = CuFe2, vorverzinnt

* Material and Finish:

-1 = CuSn4, pre-tin plated
-2 = CuFe2, pre-tin plated

Verbindlich für Toleranzen der Abmessungen und technische Werte sind ausschließlich die neuesten AMP Kundenzeichnungen bzw. Produkt-Spezifikationen, die Sie auf Anfrage erhalten.
All specifications subject to change. Consult AMP for latest design specifications.