

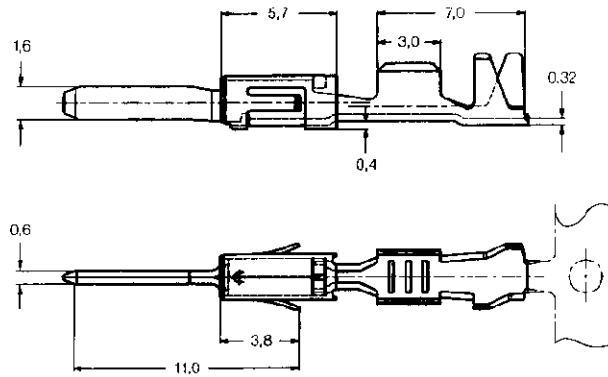
Flachstecker
1,6 mm x 0,6 mm
mit symmetrischer
Stahlüberfeder,
passend zu Micro Timer II

Stand ...

tyco Electronics

Standard

Standard
1,6 mm x 0,6 mm
with Symmetric
Cantilever Steel Spring,
Mates with Micro Timer II



Produkt-Spezifikation:

108-18223

Verarbeitungs-Spezifikation:

114-18082

Product Specification:

108-18223

Application Specification:

114-18082

Standard

Standard

Leiterquerschnittsbereich Wire Size Range (mm ²)	Isolierungsdurchmesser Insulation Diameter (mm) max. FLR	Material und Oberfläche* Material and Finish*	Kontakt-Bestell-Nummern/Contact Part Numbers				Bestell-Nummern/Part Numbers	
			Band- ausführung Strip Form	Packungs- einheit Packaging Unit	Einzel- ausführung Loose-Piece	Packungs- einheit Packaging Unit	Anschlag- werkzeug Applicator	Handzange/Hand Tool 539635-1 Matrize/Die Set
0,2-0,5	1,15-1,80	-1/-2	963898	7.000	963899	500	x-878607-x	539663-2
0,5-1,0	1,40-2,10	-1/-2	963900	6.000	963901	500	x-878608-x	539663-2

Einzeldichtungs-System

Single Wire Sealing System

Leiterquerschnittsbereich Wire Size Range (mm ²)	Isolierungsdurchmesser Insulation Diameter (mm) max. FLR	Material und Oberfläche* Material and Finish*	Kontakt-Bestell-Nummern/Contact Part Numbers				Bestell-Nummern/Part Numbers	
			Band- ausführung Strip Form	Packungs- einheit Packaging Unit	Einzel- ausführung Loose-Piece	Packungs- einheit Packaging Unit	Anschlag- werkzeug Applicator	Handzange/Hand Tool 539635-1 Matrize/Die Set
0,2-0,5	1,2-2,6	-1/-2	963902	4.000	963903	500	x-878615-x	539663-2
0,5-1,0	1,4-2,8	-1/-2	963904	4.000	963905	500	x-878616-x	539663-2

*** Material und Oberfläche:**

- 1 = CuSn, vorverzinkt
- 2 = CuFe, vorverzinkt

Weitere Oberflächen auf Anfrage.

**Blindstopfen
und Einzeldichtungen:**

siehe Seite 29

*** Material and Finish:**

- 1 = CuSn, pre-tin plated
- 2 = CuFe, pre-tin plated

Additional Finishes on request.

**Dead End Plug
and Single Wire Seal:**

see page 29