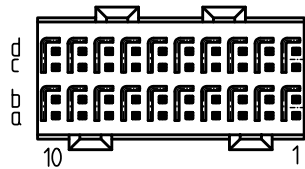
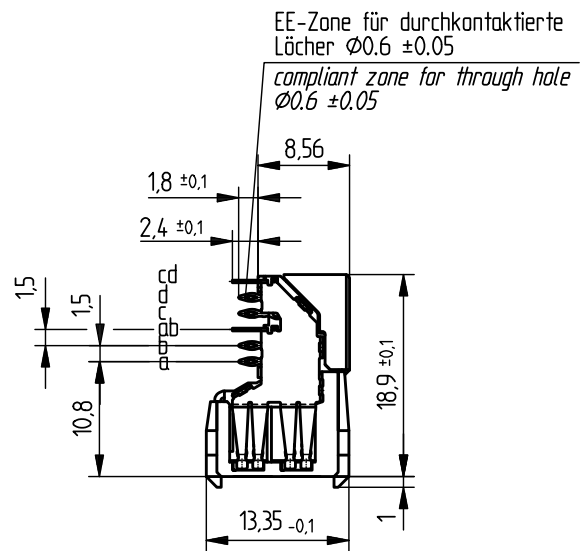
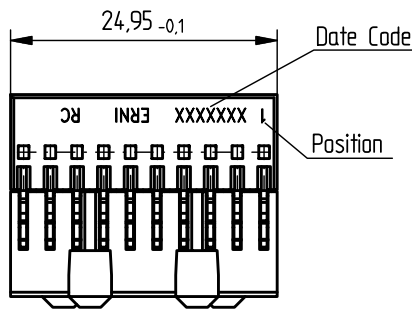
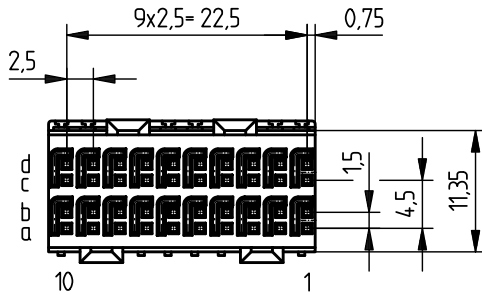


Bestückungsplan - *contact layout*



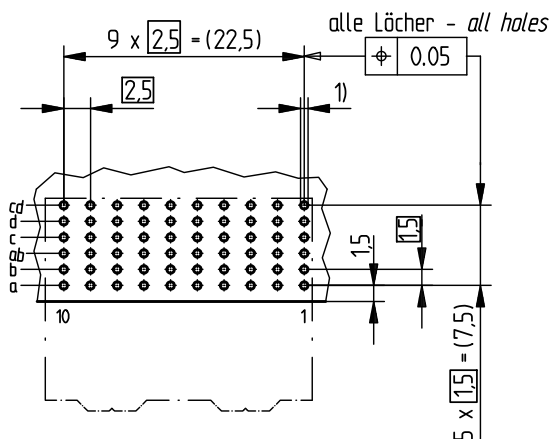
■ = bestückt - *assembled*



EE-Zone für durchkontaktierte Löcher $\varnothing 0.6 \pm 0.05$

compliant zone for through hole $\varnothing 0.6 \pm 0.05$

Lochbild für Leiterplatte *Board hole pattern*
(Bestückungsseite) *(Component mounting side)*



1) $\varnothing 0.6 \pm 0.05$ Durchmesser des metallisierten Loches
 $\varnothing 0.6 \pm 0.05$ Diameter of finished plated-through hole

$\varnothing 0.7 \pm 0.02$ Bohrungsdurchmesser des Loches
 $\varnothing 0.7 \pm 0.02$ Diameter of drilled hole

Schichtaufbau im metallisierten Loch
siehe Zeichnung 114406

*Metal plating of plated-through hole
see drawing 114406*

Information: All rights reserved. Only for information. To insure that this is the latest version of this drawing, please contact one of the ERNI companies before using.	Tolerances All Dimensions in mm	Scale 2:1	
	Subject to modification without prior notice. Drawing will not be updated.	Designation ERmetZD Federleiste 2-10 ERmetZD Fem. Connector 2-10	
	www.ERNI.com	973046	1
e Index	23.11.2009 Date	V:00068644.SZA	ERMZD

Consider protection memo from DIN 34