

4

3

2

1

THIS DRAWING IS UNPUBLISHED.
VERTRAULICHE UNVERÖFFENTLICHTE ZEICHNUNG

RELEASED FOR PUBLICATION
FREI FÜR VERÖFFENTLICHUNG

DATED WITH
PASSEND ZU:

LOC

DIST

REVISIONS

ÄNDERUNGEN

DESCRIPTION

BESCHREIBUNG

DATE

DWN

APVD

© COPYRIGHT 1976

BY AMP INCORPORATED. ALL RIGHTS RESERVED.
ALLE RECHTE VORBEHALTEN

PROJEKT NR.:

P

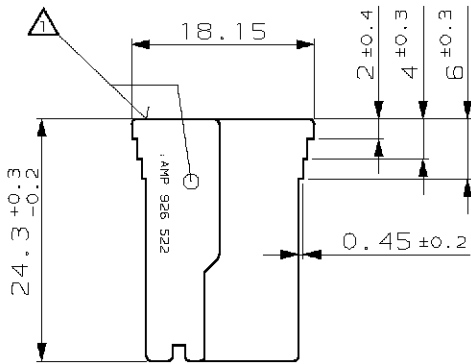
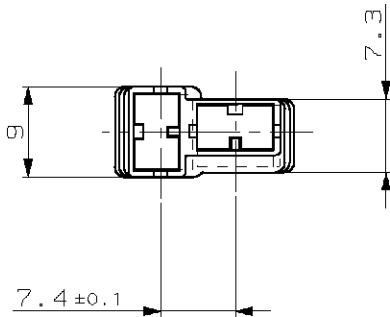
LTR

CONTACT LOCKING RAMP ADDED

11.11.98

DJ

-



-	1-926 522-3	-	-	PA 6.6 (V-0)	ORANGE	-	-
-	1-926 522-2	-	-	PA 6.6 (V-0)	NATUR	-	-
-	1-926 522-1	-	-	PA 6.6 (V-0)	SCHWARZ	-	-
-	926 522-6	-	-	ZYTEL E 103	SCHWARZ	-	-
-	926 522-5	-	-	ZYTEL 101	BLAU	-	-
-	926 522-4	-	-	ZYTEL 101	GELB	-	-
-	926 522-3	-	-	ZYTEL 101	ROT	-	-
-	926 522-2	-	-	ZYTEL 101	NATUR	-	-
-	926 522-1	-	-	ZYTEL 101	SCHWARZ	-	-
CUSTOMER PART NO	AMP PART NO	REV.	PCS.	MATERIAL	SURFACE COLOR	DESCRIPTION	ITEM NO

Teile- Nr. wahlweise angebracht
PN OPTIONAL BROUGHT IN



MATERIAL

THIS DRAWING IS A CONTROLLED DOCUMENT FOR AMP INCORPORATED.
IT IS SUBJECT TO CHANGE AND THE CONTROLLING ENGINEERING
ORGANIZATION SHOULD BE CONTACTED FOR THE LATEST REVISION.
DIESES ZEICHNUNGSDOKUMENT WIRD DURCH AMP INCORPORATED KONTROLLIERT.
ÄNDERUNGEN, DIE DEN TECHNISCHEN FORTSCHRITT DIENTEN, SIND VORBEHALTEN.
DEN JEDLICHES LETZTBEIHEITIGEN ÄNDERUNGSSTAND ERKENNEN SIE AUF ÄÄRIGKE.

TOLERANCES UNLESS OTHERWISE SPECIFIED, ALLGEMEINTOLERANZEN

0 PLC ±0.2
1 PLC ±0.2
2 PLC ±0.2
3 PLC ±0.2

ANGLES / WINKEL ±1°30'

FINISH / OBERFLÄCHE/FARBE

DWN 11-NOV-98

D. Jakobeit

CHK

APVD

PRODUCT SPEC

PRODUKTSPEZ.

APPLICATION SPEC

VERARBEITUNGSSPEZ.

WEIGHT

GEWICHT

CUSTOMER DRAWING



AMP Deutschland GmbH
D - 63225 Langen

2 POS. POSITIVE LOCK GEHÄUSE

-

SIZE CAGE CODE DRAWING NO. ZEICHNUNGS-NR.

A3 00779 C-926522

RESTRICTED TO NUR FÜR

-

CUSTOMER DRAWING / KUNDENZEICHNUNG MASSSTAB 2:1 BLATT 1 OF VON 1 REV R