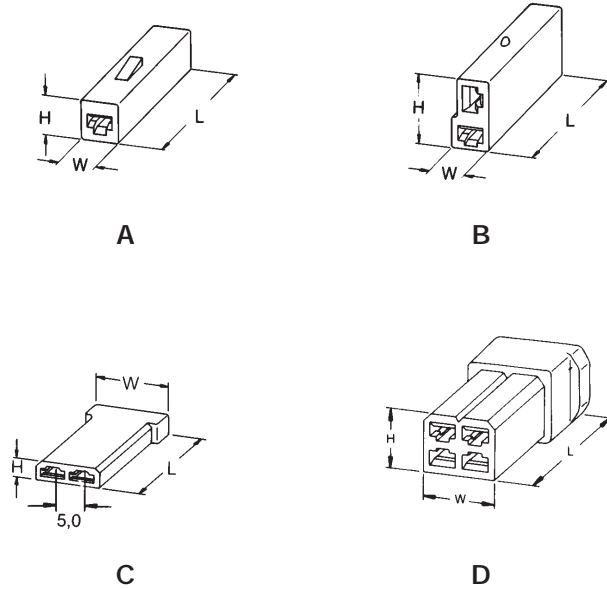


Größe 2,8 FASTIN-FASTON Steckhülsegehäuse



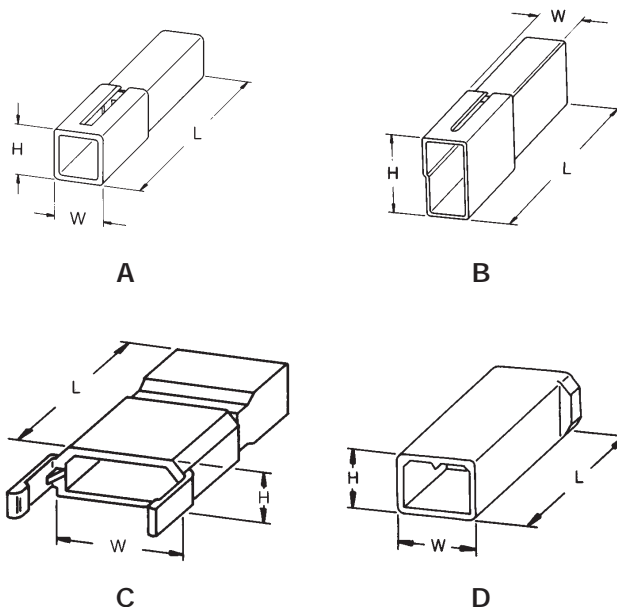
.110 Series FASTIN-FASTON Receptacle Housings

Typ Type	Polzahl No. of Positions	Material	Farbe Color	Bestell-Nummer Part Number	Packungs- einheit Packaging Unit	Abmessungen/Dimensions (mm)		
						W	L	H
A	1	Polyamid/Polyamide	naturfarben/natural	626062-0	1.000	5,99	18,01	5,99
B	2	Polyamid/Polyamide	naturfarben/natural	626064-0	1.000	6,30	18,01	11,23
C	*2	Polyamid/Polyamide	naturfarben/natural	925014-0	1.000	14,00	18,03	5,00
	*3	Polyamid/Polyamide	naturfarben/natural	925015-0	1.000	19,00	18,03	5,00
D	4	Polyamid/Polyamide	naturfarben/natural	626056-0	6.000	10,74	17,98	8,74

* geeignet für Relaisanschluß

* Suited for Relay Connection

Größe 2,8 FASTIN-FASTON Flachsteckergehäuse



.110 Series FASTIN-FASTON Tab Housings

Typ Type	Polzahl No. of Positions	Material	Farbe Color	Bestell-Nummer Part Number	Packungs- einheit Packaging Unit	Abmessungen/Dimensions (mm)		
						W	L	H
A	1	Polyamid/Polyamide	naturfarben/natural	626063-0	1.600	8,31	25,43	8,31
B	2	Polyamid/Polyamide	naturfarben/natural	626065-0	100	8,10	25,43	12,90
C	3	Polyamid/Polyamide	weiß/white	925475-1	200	18,80	27,48	7,21
D	4	Polyamid/Polyamide	naturfarben/natural	626057-0	500	13,00	27,33	11,00