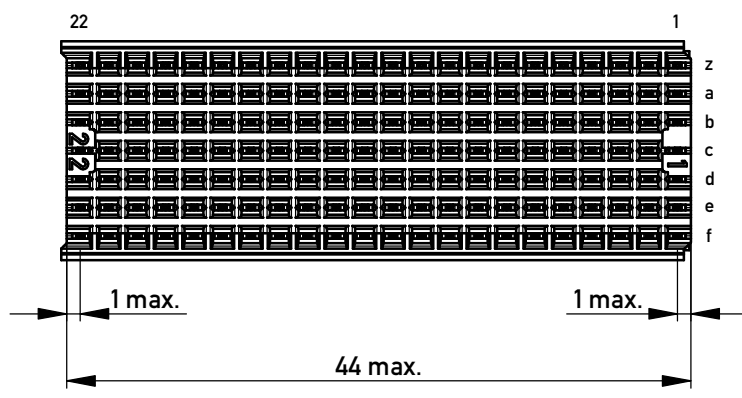
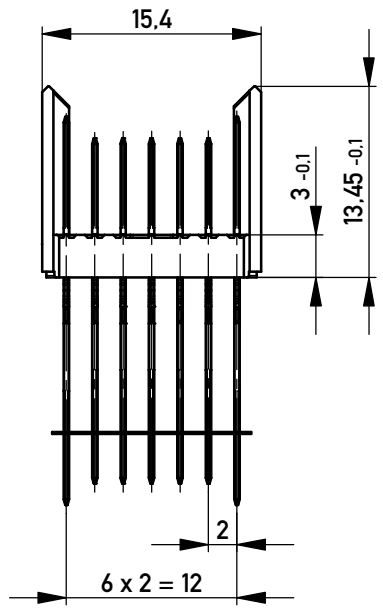
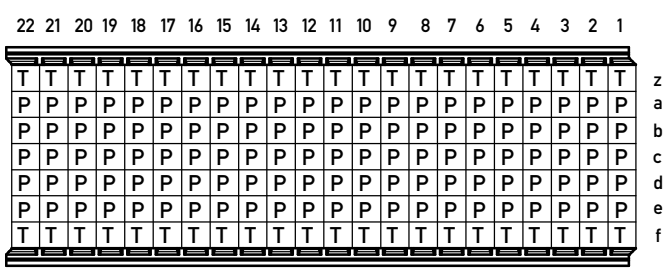


EN Zone für durchkontaktierte Löcher $\phi 0,6 \pm 0,05$
 compliant zone for thru hole $\phi 0,6 \pm 0,05$
 Ausrichtstreifen alignment strip

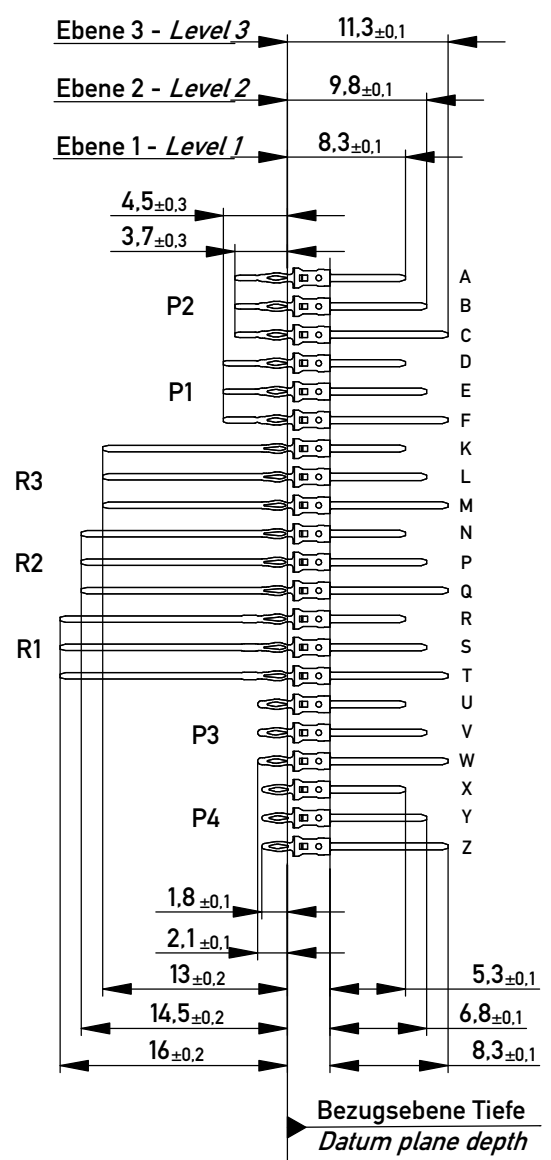
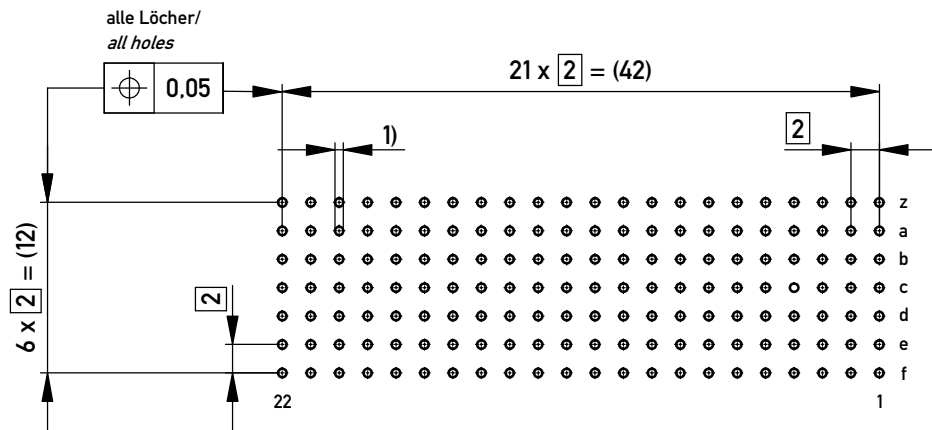


Bestückungsplan / contact layout



Lochbild für Leiterplatte (Bestückungsseite)

Board hole pattern (Component mounting side)



1) $\phi 0,6 \pm 0,05$ Durchmesser des metallisierten Loches
 $\phi 0,6 \pm 0,05$ Diameter of finished plated-through hole

Schichtaufbau im metallisierten Loch siehe Zeichnung 164062 Nr.1
 Metal plating of plated-through hole see drawing 164062 No.1

Fehlende Maße und Angaben nach IEC 61076-4-101
 Missing information and dimensions per IEC 61076-4-101

Information: R1, R2 Level 2, 3 siehe Bestückungsplan / see contact layout Anforderungsstufe 2 / class 2 All rights reserved. Only for Information. To ensure that this is the latest version of this drawing, please contact one of the ERNI companies before using.	Tolerances All Dimensions in mm	Scale 2:1	Designation ERmet Messerleiste B22 <i>ERmet Male Wide Type B22</i>	
			923131	
f Index	31.01.2018 Date		www.ERNI.com	Class ERMB22

Copyright by ERNI Production GmbH & Co. KG
 Proprietary notice pursuant to ISO 16016 to be observed.