

4

3

2

1

THIS DRAWING IS UNPUBLISHED. VERTRÄULICHE UNVERÖFFENTLICHTE ZEICHNUNG. RELEASED FOR PUBLICATION FREI FUER VERÖFFENTLICHUNG. ,19-.

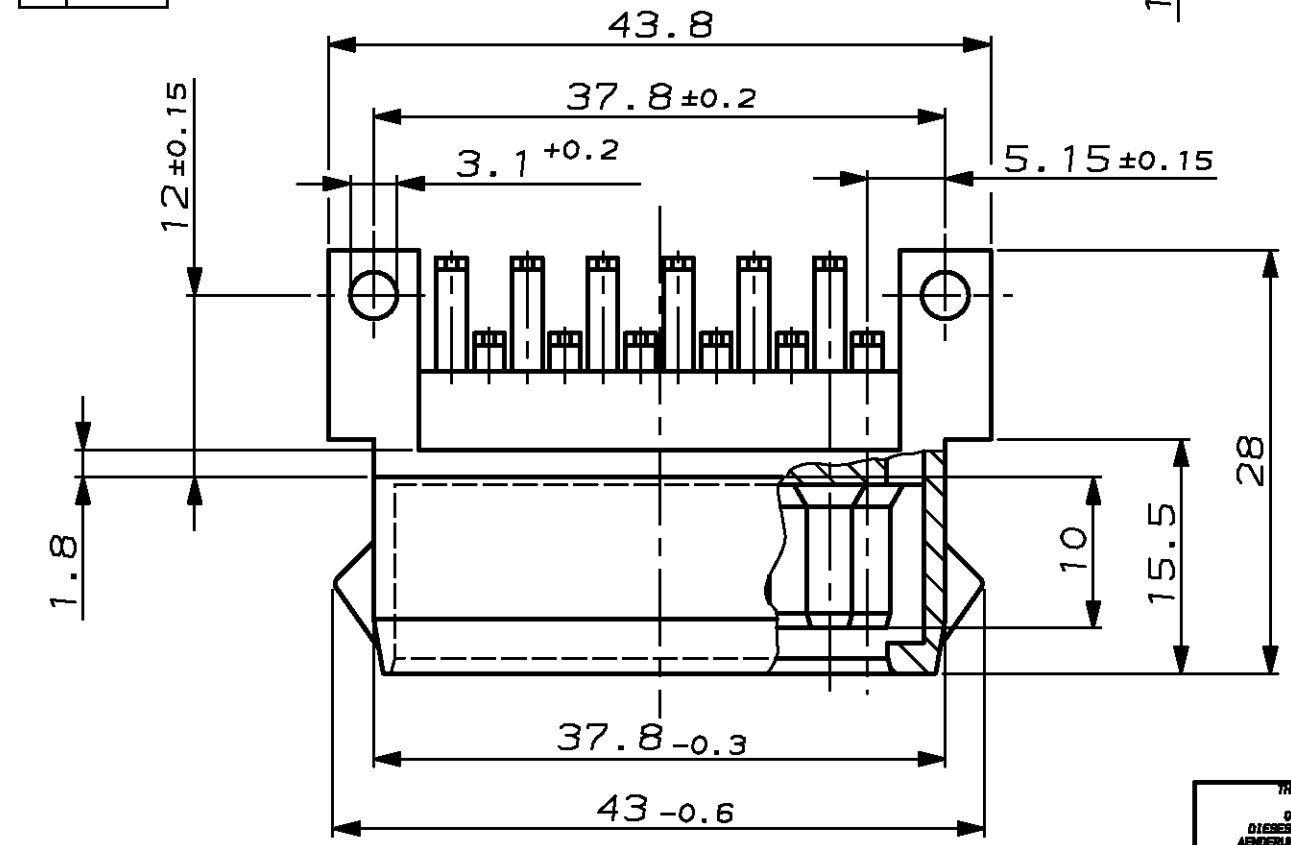
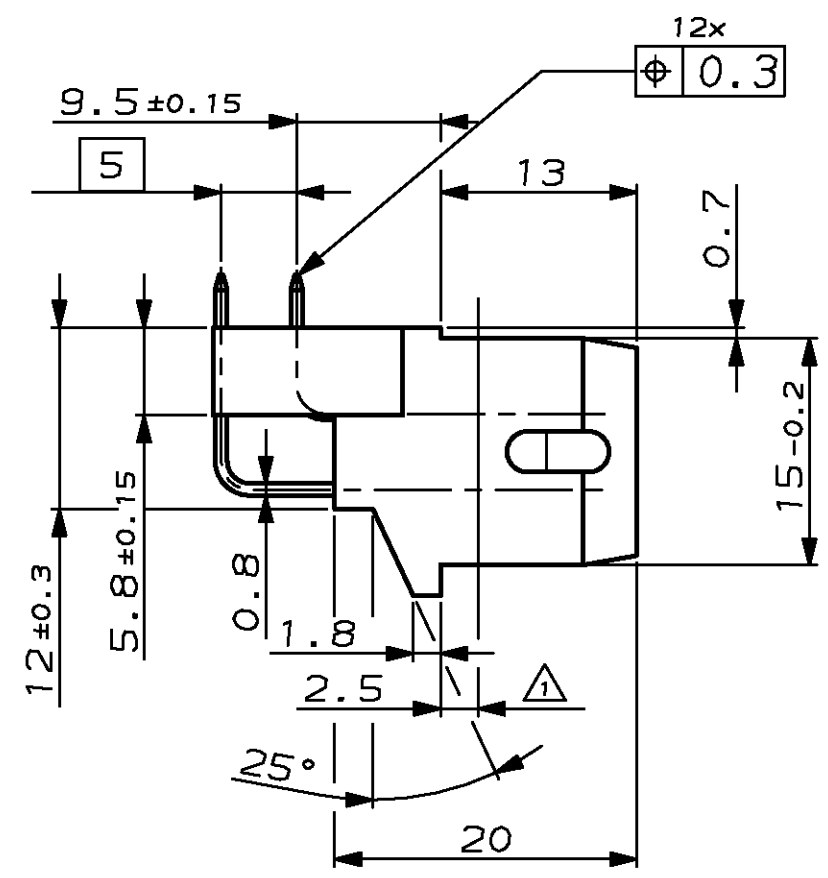
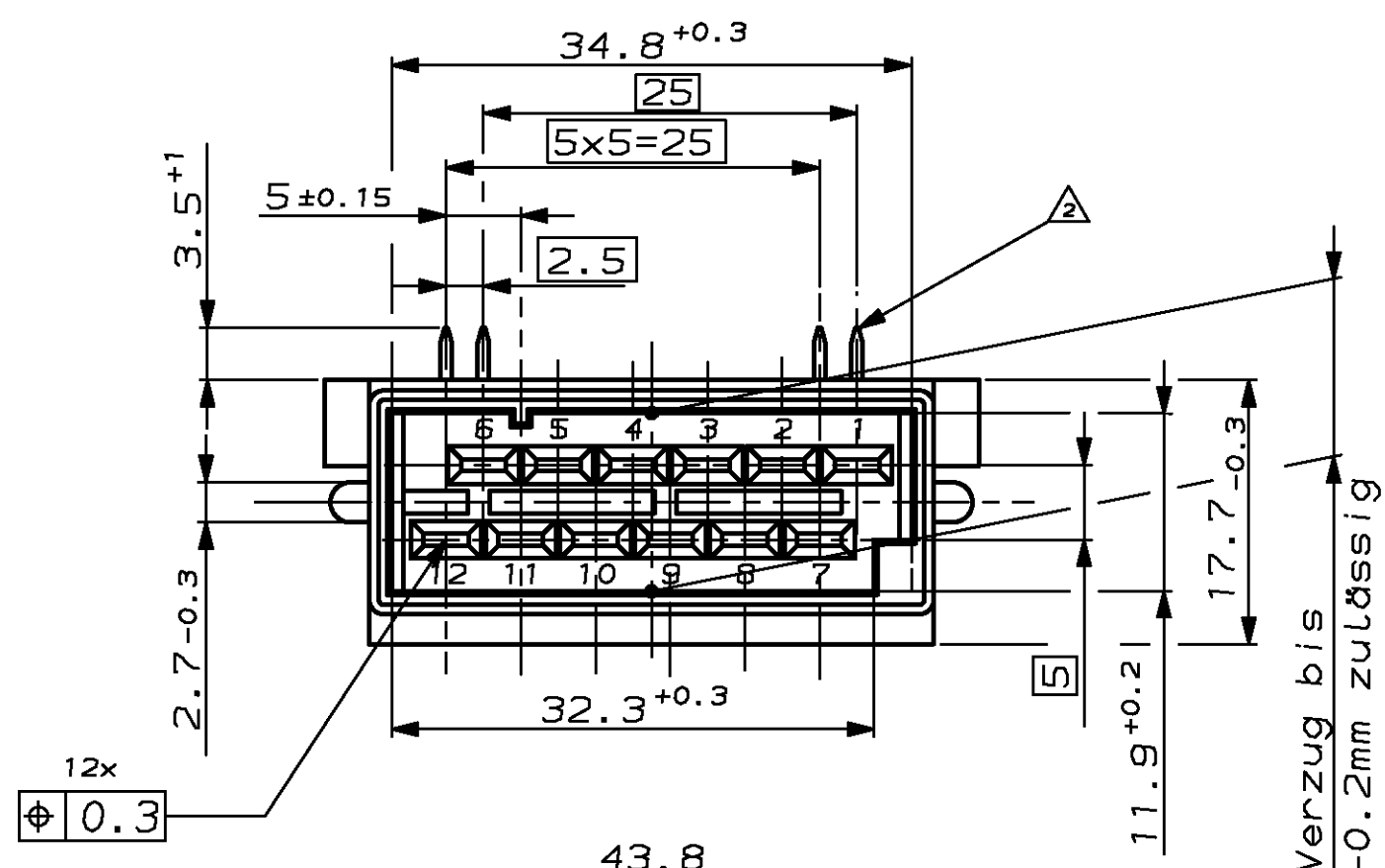
© COPYRIGHT 19- BY AMP INCORPORATED. ALL RIGHTS RESERVED. ALLE RECHTE VORBEHALTEN.

MADE WITH: PASSEND ZU: -

LOC: AI DIST: - P: LTR: -

REVISIONS AENDERUNGEN DESCRIPTION BESCHREIBUNG DATE DWN APVD

PROJECT NR.: - C1 CAD-Zeichnung erstellt und überarbeitet 04DEZ98 M.P. M.B.



Bemerkungen

- ⚠ max. Einbauwanddicke
- ⚠ Diagonalmaß 1.1 ± 0.05

AMP PART NO	Messwerkstoff Oberfläche	REV.	PCS.	Gehäuse Werkstoff	SURFACE COLOR	DESCRIPTION	ITEM NO
827229-6	CuZn, Sn-feuer	C	-	PA6.6 GV13	braun	-	-
827229-5	CuZn, Sn-feuer	C	-	PA6.6 GV13	schwarz	-	-
827229-4	CuZn, Sn-galv.	C	-	PA6.6 GV13	braun	-	-
827229-3	CuZn, Au-galv.	C	-	PA6.6 GV13	schwarz	-	-
827229-2	CuZn, Ag-galv.	C	-	PA6.6 GV13	schwarz	-	-
827229-1	CuZn, Sn-galv.	C	-	PA6.6 GV13	schwarz	-	-

THIS DRAWING IS A CONTROLLED DOCUMENT FOR AMP INCORPORATED. IT IS SUBJECT TO CHANGE AND THE CONTROLLING ENGINEERING ORGANIZATION SHOULD BE CONTACTED FOR THE LATEST REVISION. DIESER ZEICHNUNGS-DOKUMENT WIRD DURCH AMP INCORPORATED KONTROLLIERT. AENDERUNGEN, DIE DEN TECHNISCHEN FORTSCHRITT DIENEN, SIND VORBEHALTEN. DEN JEMALS LETZTUEBLIGEN AENDERUNGSSTAND ERFAHREN SIE AUF ANFRAGE.

DIMENSIONEN, DIMENSIONEN, mm

TOLERANCES UNLESS OTHERWISE SPECIFIED, ALL GEMEINTOLERANZEN

n. ISO 8015
n. ISO 2768 - mH - E
n. DIN 16901 - 140

0 PLC ±0.4mm
1 PLC ±
2 PLC ±
3 PLC ±

ANGLES / WINKEL ±1.5°
FINISH / OBERFLAECHE / FARBE

DWN: M.Pfeilschifter 04-DEC-98
CHK: M.Bleicher 21-DEC-98

AMP Deutschland GmbH
D - 63225 Langen

12 pol. Messerleiste
12 POS. TAB HEADER

SIZE: A3 CAGE CODE: 00779 DRAWING NO: C-827229

RESTRICTED TO NUR FUER

CUSTOMER DRAWING / KUNDENZEICHNUNG MASSSTAB 2:1 BLATT 1 OF 1 REV C1