

TABLE 1

番号 No.	部品 PART	材質 MATERIAL	
①	ハウジング HOUSING	ナイロン, UL94-V0, 色 : 自然色(ベージュ) / 黒 NYLON (PA), UL94-V0, COLOR : NATURAL(BEIGE) / BLACK	
②	ターミナル TERMINAL	材料 MATERIAL	黄銅 BRASS
		下地めっき UNDER PLATING	ニッケルめっき 1.27マイクロメートル以上 NICKEL PLATING 1.27micro-meter MIN
		接点部、テール CONTACT AND TAIL	無光沢錫めっき 2.54マイクロメートル以上 MATTE TIN PLATING 2.54 micro-meter MIN

注記

NOTE

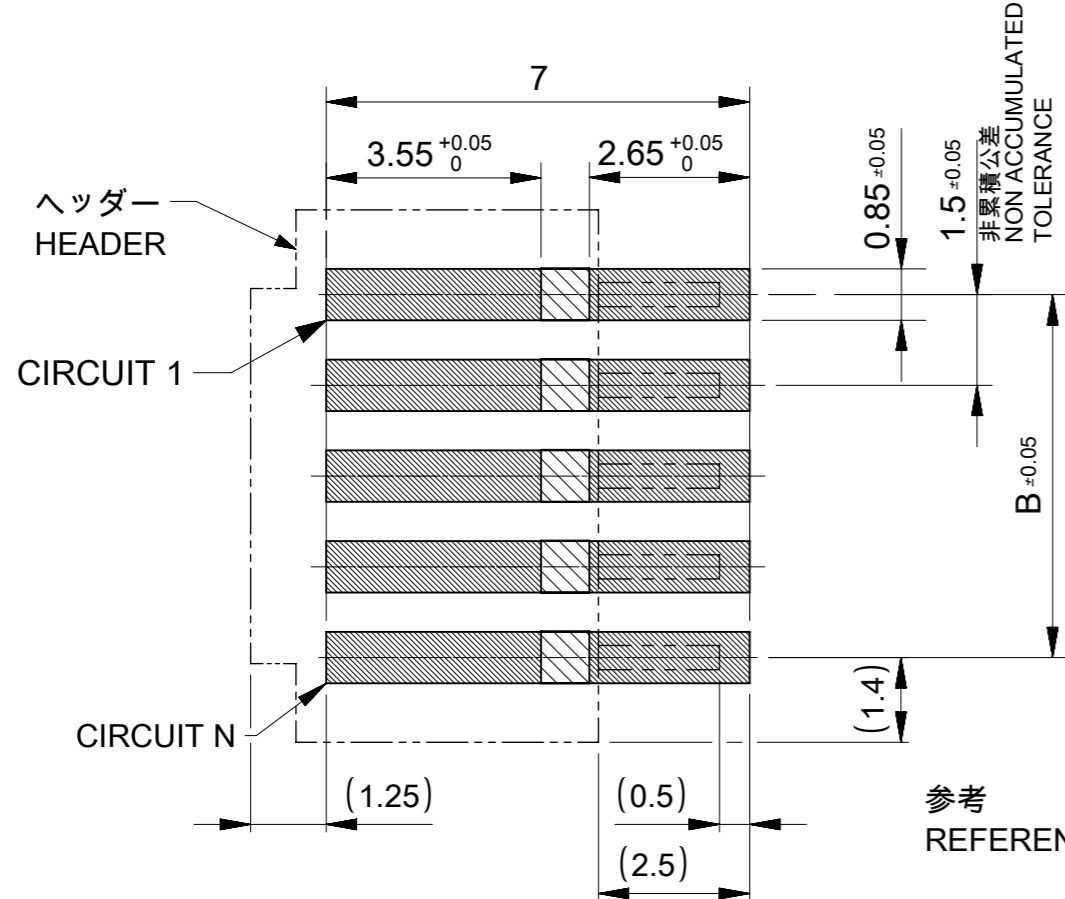
- ①. 材質および仕上げ(めっき仕様) : TABLE 1 参照  
MATERIAL AND FINISH: SEE TABLE 1
- ②. 製品仕様書 : PS-87437-001  
PRODUCT SPECIFICATION : PS-87437-001
- ③. 製品取扱説明書 : 874370000-AS  
APPLICATION SPECIFICATION : 874370000-AS
- ④. テール平坦度 : 0.1以下  
TAIL COPLANARITY TO BE 0.1 MAX.
- ⑤. 嵌合相手 : 87439シリーズ (リセプタクルハウジング), 87421シリーズ (圧着端子)  
MATE WITH 87439 SERIES (RECEPTACLE HOUSING)  
AND 87421 SERIES (CRIMP TERMINAL).
- ⑥. 本製品は錫めっき品である。金めっき品は202706シリーズを参照。  
THIS PRODUCT IS TIN PLATING.  
FOR GOLD PLATING, REFER TO 202706 SERIES.

21.2	22.8	21.0	23.8	87438-15*1	15
19.7	21.3	19.5	22.3	87438-14*1	14
18.2	19.8	18.0	20.8	87438-13*1	13
16.7	18.3	16.5	19.3	87438-12*1	12
15.2	16.8	15.0	17.8	87438-11*1	11
13.7	15.3	13.5	16.3	87438-10*1	10
12.2	13.8	12.0	14.8	87438-09*1	9
10.7	12.3	10.5	13.3	87438-08*1	8
9.2	10.8	9.0	11.8	87438-07*1	7
7.7	9.3	7.5	10.3	87438-06*1	6
6.2	7.8	6.0	8.8	87438-05*1	5
4.7	6.3	4.5	7.3	87438-04*1	4
3.2	4.8	3.0	5.8	87438-03*1	3
1.7	3.3	1.5	4.3	87438-02*1	2
D	C	B	A	ヘッダー番号 HEADER NO.	極数 CIRCUIT SIZE


THIS DRAWING CONTAINS INFORMATION THAT IS PROPRIETARY TO MOLEX ELECTRONIC TECHNOLOGIES, LLC AND SHOULD NOT BE USED WITHOUT WRITTEN PERMISSION

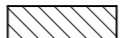
DIMENSION UNITS	SCALE	CURRENT REV DESC: REDRAWN AND REVISED	<b>molex</b>		
mm	8:1		PICO-SPOX 1.5/WB CONN R/A HEADER ASSY (SMT TIN PLATING VERSION)		
GENERAL TOLERANCES (UNLESS SPECIFIED)		EC NO: 605982	PRODUCT CUSTOMER DRAWING		
ANGULAR TOL	± 3.0°	DRWN: RTANAKA02 2018/12/06	DOCUMENT NUMBER		
4 PLACES	± 0.2	CHK'D: AIDA 2019/04/26	DOC TYPE DOC PART REVISION		
3 PLACES	± 0.2	APPR: SAKIYAMA 2019/04/26	874380231-SD PSD 000 A		
2 PLACES	± 0.2	INITIAL REVISION:	MATERIAL NUMBER CUSTOMER SHEET NUMBER		
1 PLACE	± 0.2	DRWN: RTANAKA02 2018/12/06	SEE SHEET 3 GENERAL 1 OF 3		
0 PLACES	± 0.2	APPR: SAKIYAMA 2019/04/26			
DRAFT WHERE APPLICABLE MUST REMAIN WITHIN DIMENSIONS		THIRD ANGLE PROJECTION	DRAWING	SERIES	
			A3-SIZE	87438	

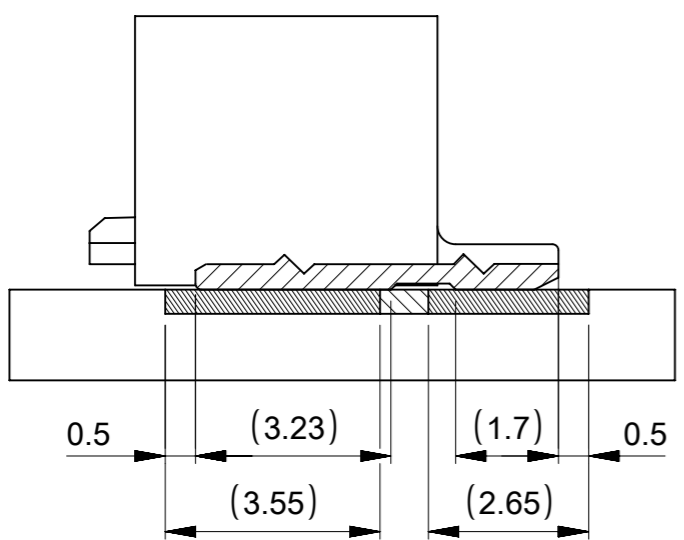
# 推奨基板レイアウト RECOMMENDED PCB LAYOUT



参考 : 基板厚 1.0mm  
 REFERENCE : PCB THICKNESS 1.0mm  
 メタルマスク厚 0.12mm  
 STENCIL THICKNESS 0.12mm  
 マスク開口率100%  
 APERTURE RATIO 100%.

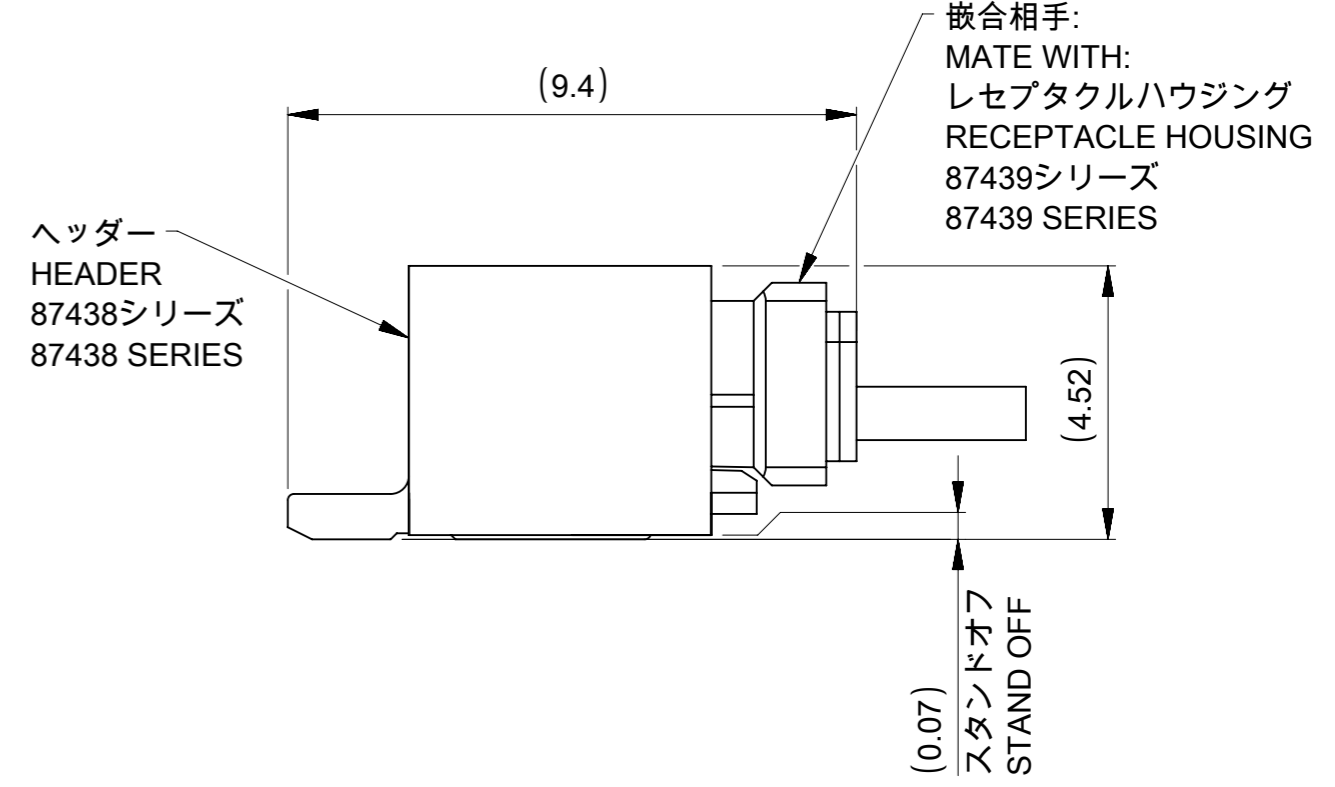
 : 半田エリア (パターンエリア)  
 SOLDER AREA (COPPER ZONE)

 : 半田禁止エリア (パターン禁止エリア)  
 SOLDER KEEP OUT AREA (NO-COPPER ZONE)  
 半田上がりを防ぐため。  
 TO PREVENT SOLDER LIFTING.  
 レジストによって分離する場合は、パターン面よりも盛り上がらないこと。  
 IF APPLY RESIST IN THIS AREA, LEVEL AS PATTERN AREA FACE.



SECTION Z-Z

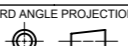
# 5 嵌合図 MATED CONNECTORS



嵌合相手:  
 MATE WITH:  
 レセプタクルハウジング  
 RECEPTACLE HOUSING  
 87439シリーズ  
 87439 SERIES

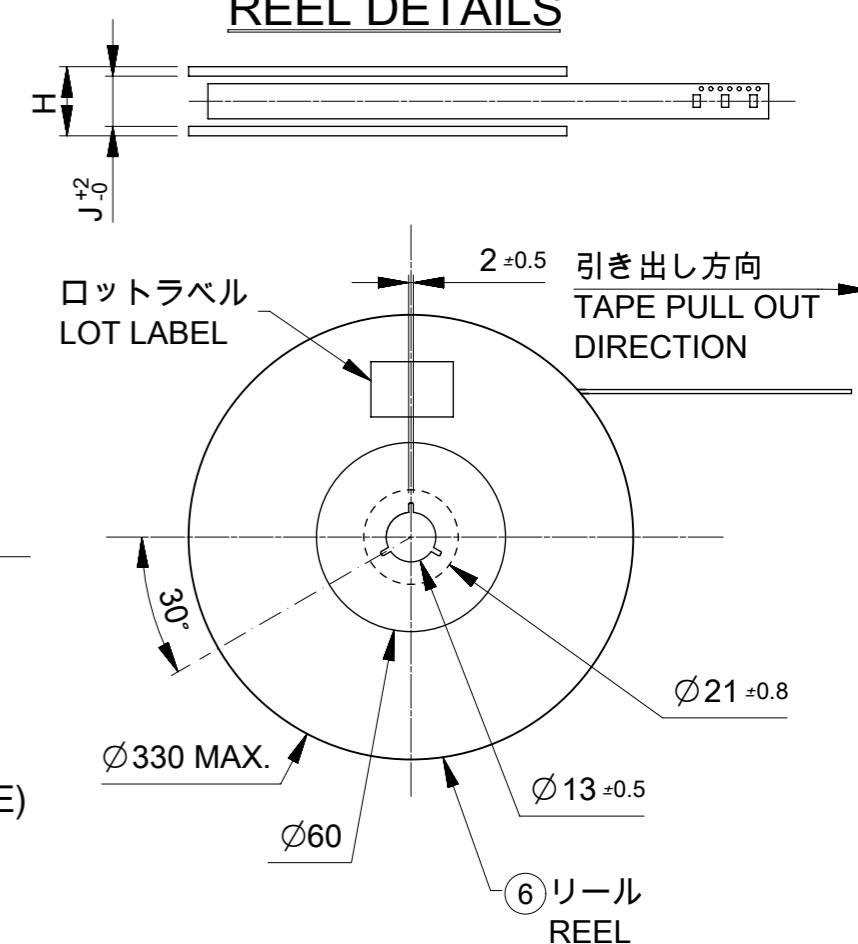
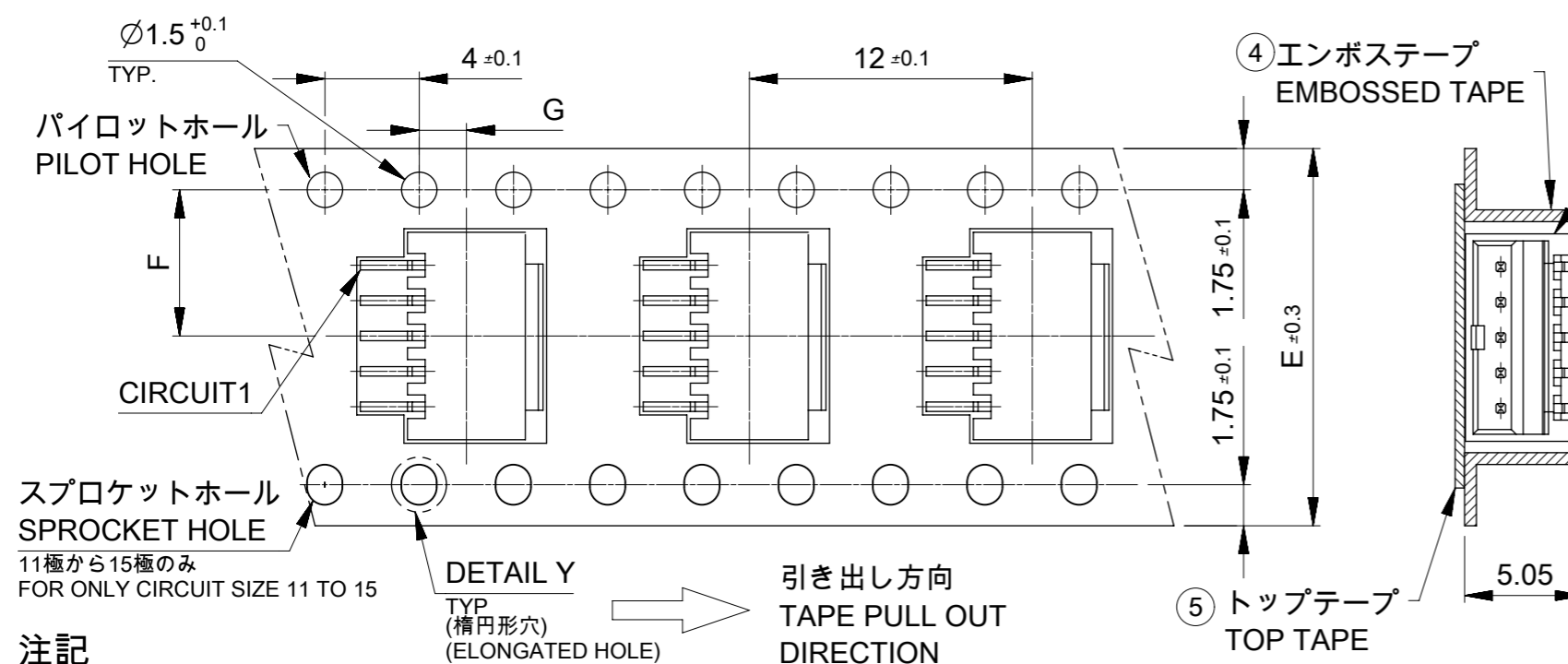
ヘッダー  
 HEADER  
 87438シリーズ  
 87438 SERIES

(0.07)  
 スタンドオフ  
 STAND OFF

THIS DRAWING CONTAINS INFORMATION THAT IS PROPRIETARY TO MOLEX ELECTRONIC TECHNOLOGIES, LLC AND SHOULD NOT BE USED WITHOUT WRITTEN PERMISSION									
DIMENSION UNITS	SCALE	CURRENT REV DESC: REDRAWN AND REVISED			<b>molex</b>				
mm	8:1								
GENERAL TOLERANCES (UNLESS SPECIFIED)					PICO-SPOX 1.5 WB CONN R/A HEADER ASSY (SMT TIN PLATING VERSION)				
ANGULAR TOL	± 3.0 °	EC NO:	605982			PRODUCT CUSTOMER DRAWING			
4 PLACES	± 0.2	DRWN:	RTANAKA02	2018/12/06	DOCUMENT NUMBER				
3 PLACES	± 0.2	CHK'D:	AIDA	2019/04/26	874380231-SD				
2 PLACES	± 0.2	APPR:	SAKIYAMA	2019/04/26	DOC TYPE	DOC PART	REVISION		
1 PLACE	± 0.2	INITIAL REVISION:			PSD	000	A		
0 PLACES	± 0.2	DRWN:	RTANAKA02	2018/12/06	MATERIAL NUMBER				
		APPR:	SAKIYAMA	2019/04/26	CUSTOMER				
DRAFT WHERE APPLICABLE MUST REMAIN WITHIN DIMENSIONS		THIRD ANGLE PROJECTION	DRAWING	SERIES	SHEET NUMBER		SHEET NUMBER		
			A3-SIZE	87438	SEE SHEET 3	GENERAL		2 OF 3	

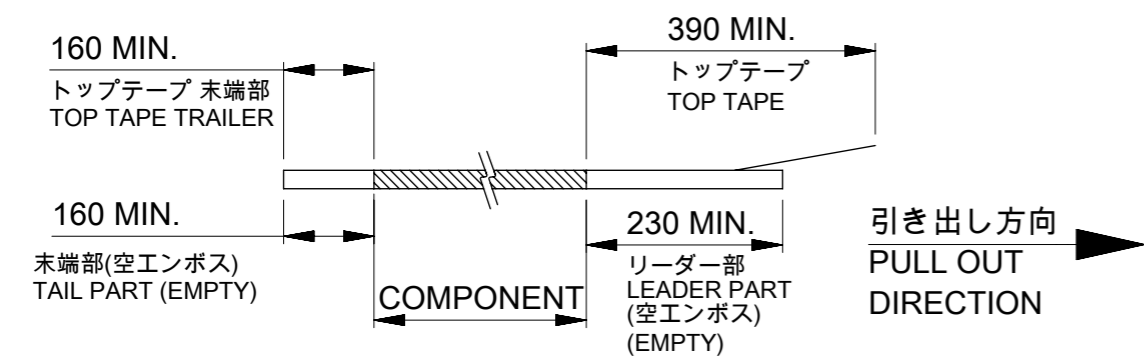
# エンボス梱包 詳細 EMBOSSED CARRIER TAPE PACKING DETAILS

# リール 詳細 REEL DETAILS

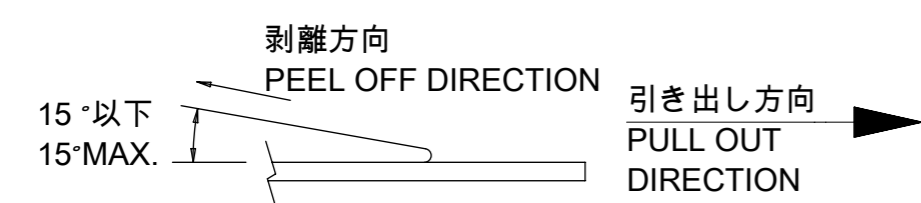


**注記**  
**NOTE**

7. リーダー部および末端部テープ長さ  
LEADER AND TRAILER TAPE LENGTH



8. トップテープの剥離強度：IEC60286-3に準拠。  
PEELING OFF FORCE OF THE TOP TAPE: DEFINED IEC60286-3.  
(剥離方向は下図を参照)  
(PEELING DIRECTION AS SHOWN IN FOLLOWING FIGURE)



9. EIA-481に準拠する。  
PACKAGING STANDARD IS AS PER EIA-481.
10. 梱包数量=1000個/リール  
TAPE & REEL QUANTITY=1000PCS/REEL
11. 本製品は乾燥剤入りハイバリア梱包での納品となる。  
THIS PRODUCT IS DELIVERED IN A HIGH BARRIER PACKAGE WITH DESICCANT.
12. 梱包仕様書：SPK-87438-001  
PACKING INFORMATION：SPK-87438-001

発注番号  
**ORDER NUMBER**  
87438- \* \* \* 3

極数 CIRCUIT SIZE	ハウジングカラー HOUSING COLOR
02 から 15 02 TO 15	4: ベージュ BEIGE
	6: 黒 BLACK

44.4	50.4	2±0.15	20.2±0.15	44	15
					14
					13
					12
					11
					10
					9
					8
					7
					6
					5
					4
					3
					2
J	H MAX	G	F	E	極数 CIRCUIT SIZE

番号 NO.	部品 PART	材質 MATERIAL	THIS DRAWING CONTAINS INFORMATION THAT IS PROPRIETARY TO MOLEX ELECTRONIC TECHNOLOGIES, LLC AND SHOULD NOT BE USED WITHOUT WRITTEN PERMISSION	
			DIMENSION UNITS mm	SCALE 1:1
④	エンボステープ EMBOSSED TAPE	ポリスチレン POLYSTYRENE (PS)	CURRENT REV DESC: REDRAWN AND REVISED	
			EC NO: 605982 DRWN: RTANAKA02 2018/12/06 CHK'D: AIDA 2019/04/26 APPR: SAKIYAMA 2019/04/26	
⑤	トップテープ TOP TAPE	ポリエチレン POLYETHYLENE (PE)	INITIAL REVISION:	
			DRWN: RTANAKA02 2018/12/06 APPR: SAKIYAMA 2019/04/26	
⑥	リール REEL	ポリスチレン POLYSTYRENE (PS)	THIRD ANGLE PROJECTION	
			DRAWING SERIES MATERIAL NUMBER CUSTOMER SHEET NUMBER A3-SIZE 87438 SEE SHEET 3 GENERAL 3 OF 3	