

18

RHコネクタ

RH CONNECTOR



RHコネクタとは、Mターミナルタブ幅0.64mmの小型防水コネクタです。

RH CONNECTOR IS SMALL SIZED SEALED CONNECTOR AND THE BLADE WIDTH OF THE MALE TERMINAL FOR THIS CONNECTOR IS 0.64mm.

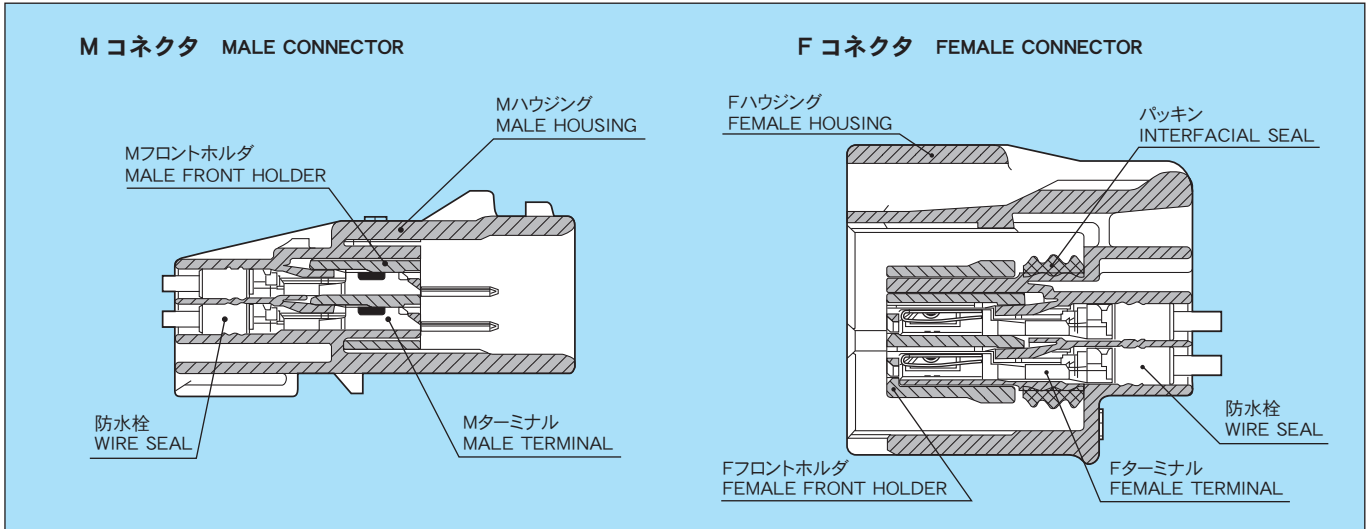
【特徴】

- 1 ハウジング同士のガタツキを防止して耐振動性を向上させています。
- 2 慣性ロック方式により、コネクタの中途かん合を防止します。
- 3 フロントホルダプリセットタイプにより作業性を向上させました。

【DISTINCTIVE FEATURES】

1. STABLE HOUSING STRUCTURE ENABLES BETTER VIBRATION RESISTANCE.
2. STABLE/SECURE MATING ACTION BETWEEN MALE AND FEMALE TERMINAL.
3. FRONT HOLDER PRESET TYPE ENSURES BETTER OPERATION.

構造と名称 CONSTRUCTION



仕様 SPECIFICATIONS

材 質	ハウジング HOUSING	PBT
	Mターミナル MALE TERMINAL	黄銅 (Sn メッキ) BRASS (TIN PLATING)
	Fターミナル FEMALE TERMINAL	銅合金 (Sn メッキ) COPPER ALLOY (TIN PLATING)
※許容電流 (参考値) ※CURRENT CAPACITY (REFERENCE)		6A(10P)
低電圧低電流抵抗 RESISTANCE AT LOW VOLTAGE		8mΩ 以下 (初期値) 8mΩ MAX. (INITIAL VALUE)
絶縁抵抗 INSULATION RESISTANCE		DC500V 100MΩ 以上 DC500V 100MΩ MIN.
耐電圧 DIELECTRIC STRENGTH		AC1000V (1 分間) AC1000V (1 min.)

※許容電流：使用極数・電線サイズ・通電時間及び使用温度により数値は異なります。

※ CURRENT CAPACITY WILL BE AFFECTED BY CONDITIONS SUCH AS POLE QUANTITY, WIRE SIZE, AMBIENT TEMPERATURE, ETC.

部品品番一覧 PART NUMBER CHART

部品名称 PART NAME	M	F
ターミナル TERMINAL	7114-4415-02 7114-4416-02 7114-4417-02	7116-4415-02 7116-4416-02 7116-4417-02

部品名称 PART NAME	M・F 共通 COMMON FOR MALE AND FEMALE
防水栓 WIRE SEAL	7158-3165-90 7158-3166-60 7158-3167-80 7158-3168-80 7158-3169-40

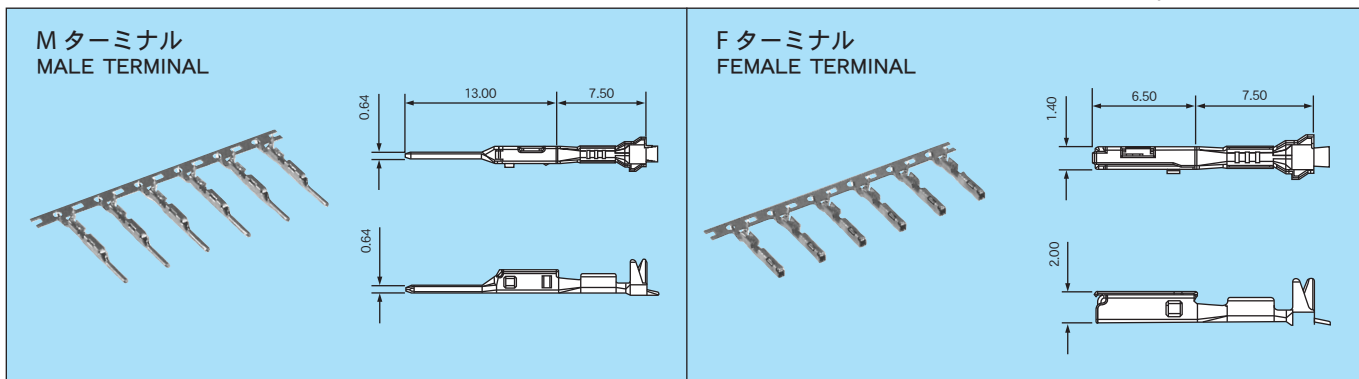
部品名称 PART NAME	極数 POLES	M	F
ハウジング HOUSING	2	7282-8851-30	7283-8851-30
	3	7282-8852-30	7283-8852-30
	4	7282-8853-30	7283-8853-30
	6	7282-8850-30	7283-8850-30
	8	7282-8855-30	7283-8855-30
	10	7282-8856-30	7283-8856-30
	12	7282-8854-30	7283-8854-30

(ハウジング品番は基本品番です。色相につきましてはお問い合わせください。)

OTHER COLORS ARE ALSO AVAILABLE AT YOUR REQUEST.

ターミナル TERMINAL

単位：mm UNIT:mm

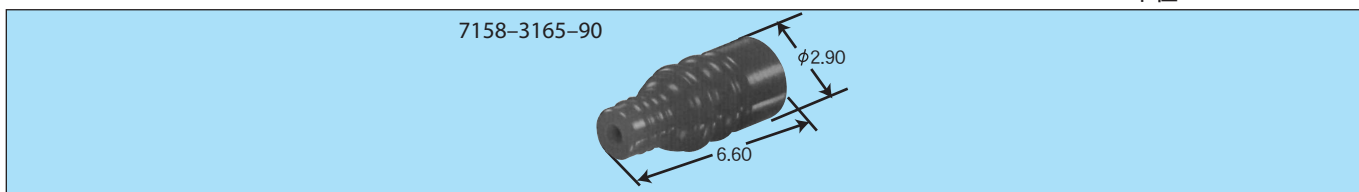


仕様 SPECIFICATIONS

部品名称 PART NAME	品番 PART NUMBER	材質 MATERIAL	表面処理 TREATMENT	板厚 (mm) MATERIAL THICKNESS
M ターミナル MALE TERMINAL	7114-4415-02	黄銅 BRASS	Snメッキ TIN PLATING	0.2
	7114-4416-02			
	7114-4417-02			
F ターミナル FEMALE TERMINAL	7116-4415-02	銅合金 COPPER ALLOY	Snメッキ TIN PLATING	0.2
	7116-4416-02			
	7116-4417-02			

防水栓 WIRE SEAL

単位：mm UNIT:mm



仕様 SPECIFICATIONS

部品名称 PART NAME	品番 PART NUMBER	材質 MATERIAL	色相 COLOR	備考 NOTE
防水栓 WIRE SEAL	7158-3165-90	シリコンゴム SILICONE	青 BLUE	
	7158-3166-60	シリコンゴム SILICONE	緑 GREEN	
	7158-3167-80	シリコンゴム SILICONE	茶 BROWN	
	7158-3168-80	シリコンゴム SILICONE	濃茶 DARK BROWN	
	7158-3169-40	シリコンゴム SILICONE	灰 GRAY	空栓 CAVITY PLUG

適用電線一覧 APPLICABLE WIRE CHART

部品名称 PART NAME	適用電線サイズ (mm ²) WIRE SIZE (mm ²)	電線品種 WIRE TYPE	端子品番 PART NUMBER (TERMINAL)	防水栓品番 PART NUMBER (WIRE SEAL)
M ターミナル MALE TERMINAL	0.3	CAVS	7114-4415-02	7158-3166-60
		CAVUS		7158-3165-90
	0.5	CAVS	7114-4416-02	7158-3167-80
		CAVUS		7158-3166-60
	0.85	CAVS	7114-4417-02	7158-3168-80
		CAVUS		7158-3167-80
F ターミナル FEMALE TERMINAL	0.3	CAVS	7116-4415-02	7158-3166-60
		CAVUS		7158-3165-90
	0.5	CAVS	7116-4416-02	7158-3167-80
		CAVUS		7158-3166-60
	0.85	CAVS	7116-4417-02	7158-3168-80
		CAVUS		7158-3167-80

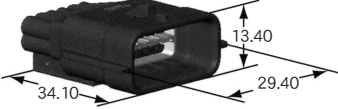
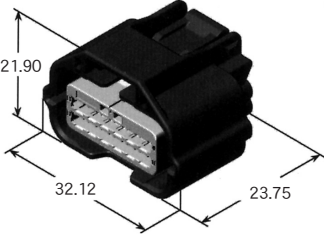
ハウジング 材質 : PBT HOUSING MATERIAL: PBT

単位 : mm UNIT: mm

極数 POLES	M ハウジング MALE HOUSING	F ハウジング FEMALE HOUSING
2	<p>RH02MB</p> <p>7282-8851-30</p>	<p>RH02FB</p> <p>7283-8851-30</p>
3	<p>RH03MB</p> <p>7282-8852-30</p>	<p>RH03FB</p> <p>7283-8852-30</p>
4	<p>RH04MB</p> <p>7282-8853-30</p>	<p>RH04FB</p> <p>7283-8853-30</p>
6	<p>RH06MB</p> <p>7282-8850-30</p>	<p>RH06FB</p> <p>7283-8850-30</p>
8	<p>RH08MB</p> <p>7282-8855-30</p>	<p>RH08FB</p> <p>7283-8855-30</p>
10	<p>RH10MB</p> <p>7282-8856-30</p>	<p>RH10FB</p> <p>7283-8856-30</p>

ハウジング 材質 : PBT HOUSING MATERIAL: PBT

単位 : mm UNIT: mm

極数 POLES	M ハウジング MALE HOUSING	F ハウジング FEMALE HOUSING
12	<p style="text-align: right;">RH12MB</p>  <p style="text-align: center;">7282-8854-30</p>	<p style="text-align: right;">RH12FB</p>  <p style="text-align: center;">7283-8854-30</p>

