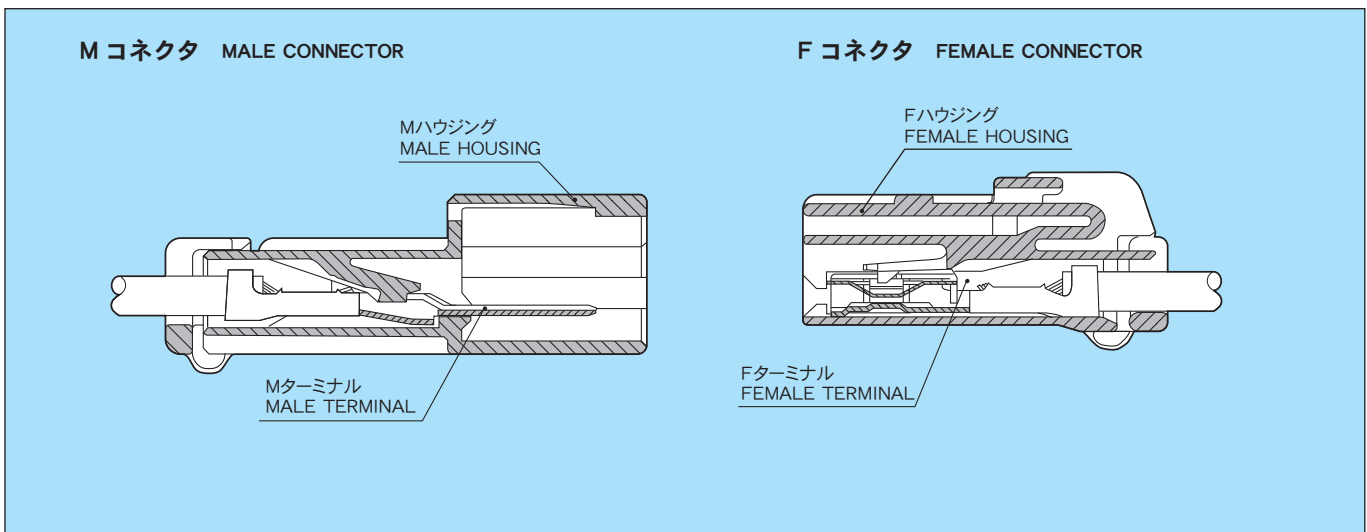


L-MC コネクタとは、M ターミナルタブ幅 9.5mm の非防水コネクタです。  
 L-MC CONNECTOR: UNSEALED CONNECTOR/ THE BLADE WIDTH OF THE MALE TERMINAL FOR THIS CONNECTOR IS 0.375 INCHES.

### [特 徴] (DISTINCTIVE FEATURES)

- ① リヤホルダ一体化により W/H 製造作業性向上。
- ② コネクタかん合節度の向上により、接続の信頼性向上 (ハウジング材質の PBT 化)
- ③ 慣性ロック方式によりコネクタの中途かん合をなくします。
- ④ ターミナルに導電率の高い本体部と高弾性体のバネ部の 2 部材により接触安定性を高めました。
  1. INTEGRATED REAR HOLDER IMPROVE WORKABILITY AT WIRING HARNESS PRODUCTION.
  2. STRENGTHENED FLIP-LOCK ACTUATOR FOR STABLE CONTACT PERFORMANCE (HOUSING MATERIAL; PBT)
  3. STABLE/SECURE MATING ACTION BETWEEN MALE AND FEMALE CONNECTORS.
  4. TWO-PIECE TERMINAL DESIGN, COMBINING HIGHLY DURABLE AND CONDUCTIVE MATERIALS TO FORM A MORE RELIABLE CONTACT AREA.

### 構造と名称 CONSTRUCTION



### 仕様 SPECIFICATIONS

材 質	ハウジング HOUSING	PBT
	M ターミナル MALE TERMINAL	銅合金 (Sn メッキ) COPPER ALLOY (TIN PLATING)
	F ターミナル FEMALE TERMINAL	本体: 銅合金 (Sn メッキ), バネ部: ステンレス BODY: COPPER ALLOY (TIN PLATING), SPRING: STAINLESS STEEL
※許容電流 (参考値) ※CURRENT CAPACITY (REFERENCE)		60A
低電圧低電流抵抗 RESISTANCE AT LOW VOLTAGE		2mΩ 以下 (初期値) 2mΩ MAX. (INITIAL VALUE)
絶縁抵抗 INSULATION RESISTANCE		DC500V 100MΩ 以上 DC500V 100MΩ MIN.
耐電圧 DIELECTRIC STRENGTH		AC1000V (1 分間) AC1000V (1 min.)

※許容電流：使用極数・電線サイズ・通電時間及び使用温度により数値は異なります。

※ CURRENT CAPACITY WILL BE AFFECTED BY CONDITIONS SUCH AS POLE QUANTITY, WIRE SIZE, AMBIENT TEMPERATURE, ETC.

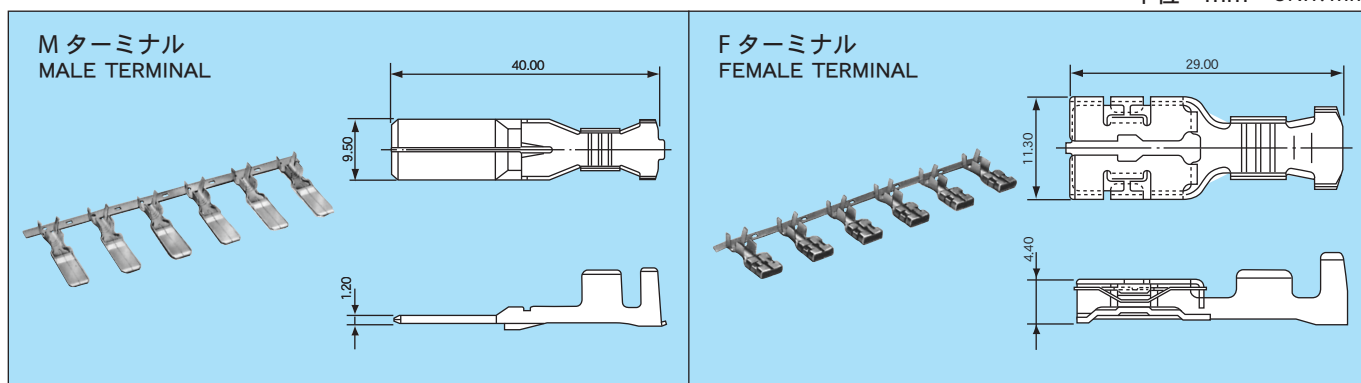
部品品番一覧 PART NUMBER CHART

部品名称 PART NAME	M	F
ターミナル TERMINAL	7114-3250 7114-3251	7116-3250 7116-3251

部品名称 PART NAME	極数 POLES	M	F
ハウジング HOUSING	1	7122-4310-30	7123-4310-30
	1	—————	7123-4313
	2	7122-4320-30	7123-4320-30
	2	—————	7123-4314-10

ターミナル TERMINAL

単位：mm UNIT:mm



仕様 SPECIFICATIONS

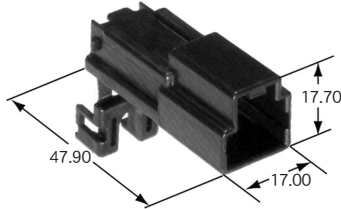
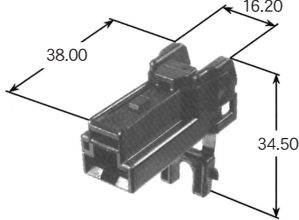
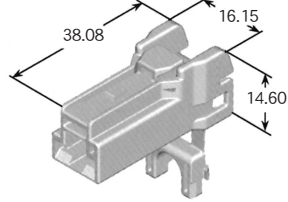
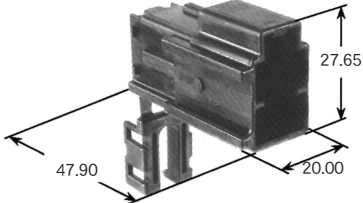
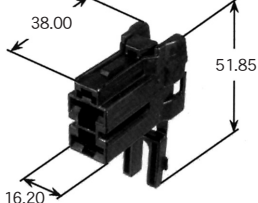
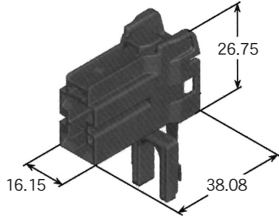
部品名称 PART NAME	品番 PART NUMBER	材質 MATERIAL	表面処理 TREATMENT	板厚 (mm) MATERIAL THICKNESS
M ターミナル MALE TERMINAL	7114-3250	銅合金 COPPER ALLOY	Sn メッキ TIN PLATING	0.6
	7114-3251			
F ターミナル FEMALE TERMINAL	7116-3250	本体：銅合金 BODY: COPPER ALLOY バネ部：ステンレス SPRING: STAINLESS STEEL	Sn メッキ TIN PLATING	0.6
	7116-3251			

適用電線一覧 APPLICABLE WIRE CHART

部品名称 PART NAME	適用電線サイズ (mm <sup>2</sup> ) WIRE SIZE (mm <sup>2</sup> )	電線品種 WIRE TYPE	端子品番 PART NUMBER (TERMINAL)
M ターミナル MALE TERMINAL	3	AVS	7114-3251
	5	AVS	7114-3250
	8	AV	7114-3250
F ターミナル FEMALE TERMINAL	3	AVS	7116-3251
	5	AVS	7116-3250
	8	AV	7116-3250

ハウジング 材質 : PBT HOUSING MATERIAL: PBT

単位 : mm UNIT: mm

極数 POLES	M ハウジング MALE HOUSING	F ハウジング FEMALE HOUSING
1	 <p>L01MB-MC 7122-4310-30</p>	 <p>L01FB-MC 7123-4310-30</p>
1	<p>—————</p>	 <p>L01FW-MC 7123-4313</p>
2	 <p>L02MB-MC 7122-4320-30</p>	 <p>L02FB-MC 7123-4320-30</p>
2	<p>—————</p>	 <p>L02FGY-MC-IV 7123-4314-10</p>

