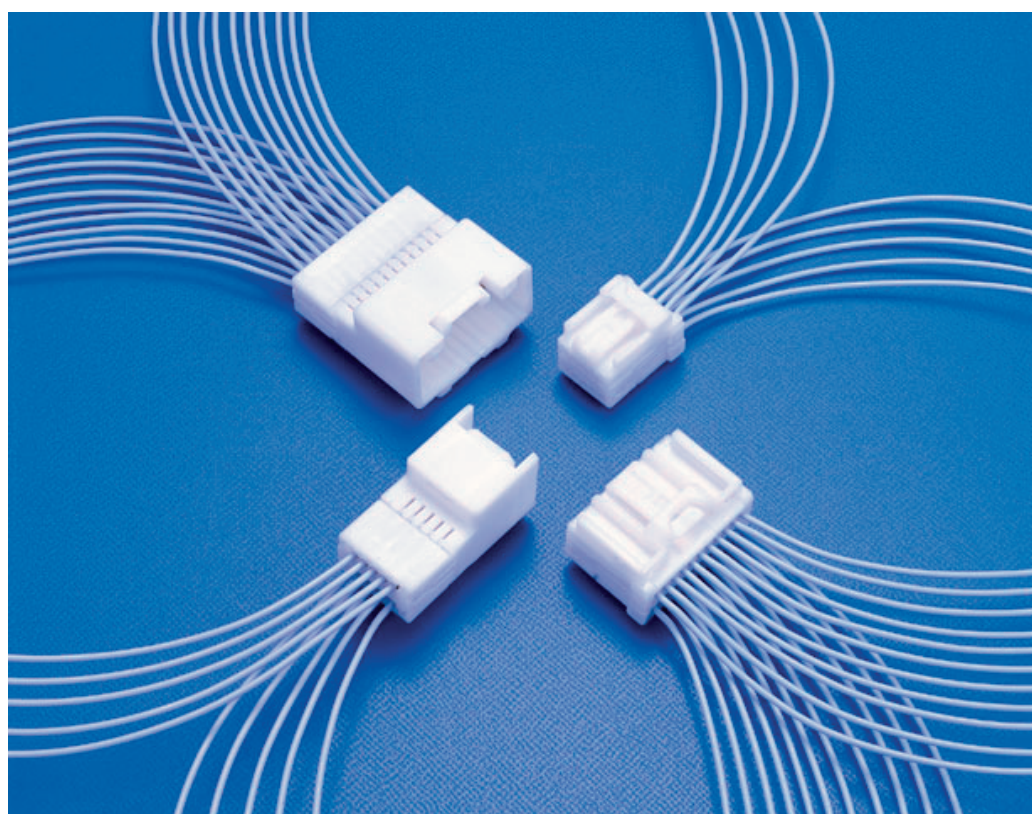


3

1.0Ⅲ (040Ⅲ) コネクタ

1.0Ⅲ (040Ⅲ) CONNECTOR



1.0Ⅲ (040Ⅲ) コネクタとは、M ターミナルタブ幅が、1.0mm の小型コネクタです。

040Ⅲ CONNECTOR: THE BLADE WIDTH OF THE MALE TERMINAL FOR THIS CONNECTOR IS 0.040 INCHES AND SMALL SIZE CONNECTOR.

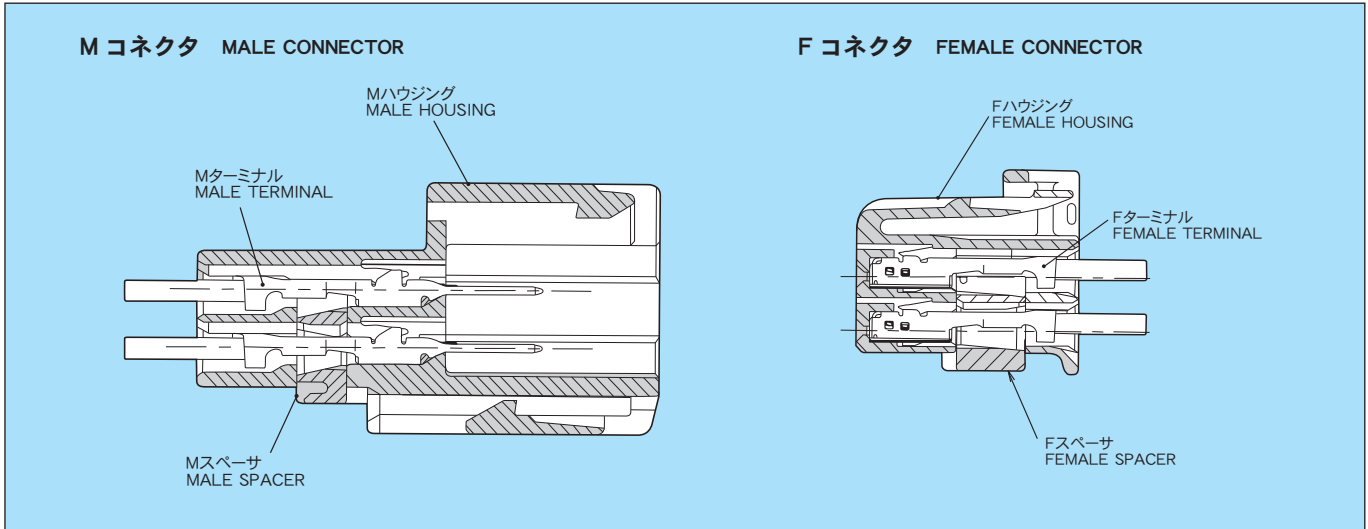
【特 徴】

- 1 ハウジング本体に組込まれたスペーサをセットする事により二重係止化を図り、端子抜けを防止します。
- 2 ターミナルが半挿入の場合、スペーサはセットされず半挿入を防止します。
- 3 ロック保護部により、ロック折れを防止します。

【DISTINCTIVE FEATURES】

1. DOUBLE TERMINAL LOCKING SYSTEM ELIMINATES TERMINAL PUSH-OUT. (HOUSING LANCE, SIDE LOCK)
2. CONNECTORS CAN NOT BE MATED IF PRESET TERMINAL SPACER IS NOT IN THE FULL-LOCK POSITION.
3. LOCK PROTECTOR PREVENT BROKEN LOCK.

構造と名称 CONSTRUCTION



仕様 SPECIFICATIONS

材 質	ハウジング HOUSING	PBT
	Mターミナル MALE TERMINAL	黄銅 (Snメッキ), 黄銅 (Auメッキ) BRASS(TIN PLATING), BRASS(GOLD PLATING)
	Fターミナル FEMALE TERMINAL	銅合金 (Snメッキ), 銅合金 (Auメッキ) COPPER ALLOY(TIN PLATING), COPPER ALLOY(GOLD PLATING)
※許容電流 (参考値) ※CURRENT CAPACITY (REFERENCE)		3A
低電圧低電流抵抗 RESISTANCE AT LOW VOLTAGE		5mΩ 以下 (初期値) 5mΩ MAX. (INITIAL VALUE)
絶縁抵抗 INSULATION RESISTANCE		DC500V 100MΩ 以上 DC500V 100MΩ MIN.
耐電圧 DIELECTRIC STRENGTH		AC1000V (1分間) AC1000V (1 min.)

※許容電流：使用極数・使用電線サイズ・通電時間及び使用温度等により数値は異なります。

※ CURRENT CAPACITY WILL BE AFFECTED BY CONDITIONS SUCH AS POLE QUANTITY, WIRE SIZE, AMBIENT TEMPERATURE, ETC.

部品品番一覧 PART NUMBER CHART

部品名称 PART NAME	M	F
ターミナル TERMINAL	7114-4231-02 7114-4231-08	7116-4231-02 7116-4231-08
圧接ターミナル CRIMPING TERMINAL	7114-4301-02	7116-4300-02

部品名称 PART NAME	極数 POLES	M	F
ハウジング (圧着タイプ) HOUSING (CRIMPING TYPE)	2	7282-5845	7283-5845
	2	7282-5846	7283-5845
	5	7282-5830	7283-5830
	10	7282-5831	7283-5831
	14	7282-5832	7283-5832
	18	7282-5833	7283-5833
	22	7282-5834	7283-5834
ハウジング (圧接タイプ) HOUSING (INSULATION DISPLACEMENT TYPE)	2	7282-5846	7183-5850 7283-5850 ターミナル付 WITH TERMINAL
	5	7282-5830	7183-5851 7283-5851 ターミナル付 WITH TERMINAL

部品名称 PART NAME	極数 POLES	M	F	
ハウジング (圧接タイプ) HOUSING (INSULATION DISPLACEMENT TYPE)	6	7182-5861-90 7282-5861-90 (7158-7350-90) ターミナル付 WITH TERMINAL	_____	
	10	7182-5852 7282-5852 (7158-7353×2) ターミナル付 WITH TERMINAL	UPPER	7183-5852 7283-5852 ターミナル付 WITH TERMINAL
			LOWER	7183-5853 7283-5853 ターミナル付 WITH TERMINAL
	14	7282-5832	UPPER	7183-5854 7283-5854 ターミナル付 WITH TERMINAL
			LOWER	7183-5855 7283-5855 ターミナル付 WITH TERMINAL
	18	7282-5833	UPPER	7183-5856 7283-5856 ターミナル付 WITH TERMINAL
			LOWER	7183-5857 7283-5857 ターミナル付 WITH TERMINAL
	22	7182-5858 7282-5858 (7158-7354×2) ターミナル付 WITH TERMINAL	UPPER	7183-5858 7283-5858 ターミナル付 WITH TERMINAL
			LOWER	7183-5859 7283-5859 ターミナル付 WITH TERMINAL
	PCB コネクタ (水平タイプ) PCB CONNECTOR (HORIZONTAL TYPE)	5	7382-5841	7283-5830
6		7382-5862	7283-5862	
14		7382-5842	7283-5832	
14		7382-5868	7283-5832	
18		7382-5864	7283-5833	
22		7382-6100	7283-5834	
40		7382-8135	7283-5833 7283-5834	
54		7382-8136	7283-5832 7283-5833 7283-5834	

※圧着タイプ・圧接タイプは、極数による互換性があります。

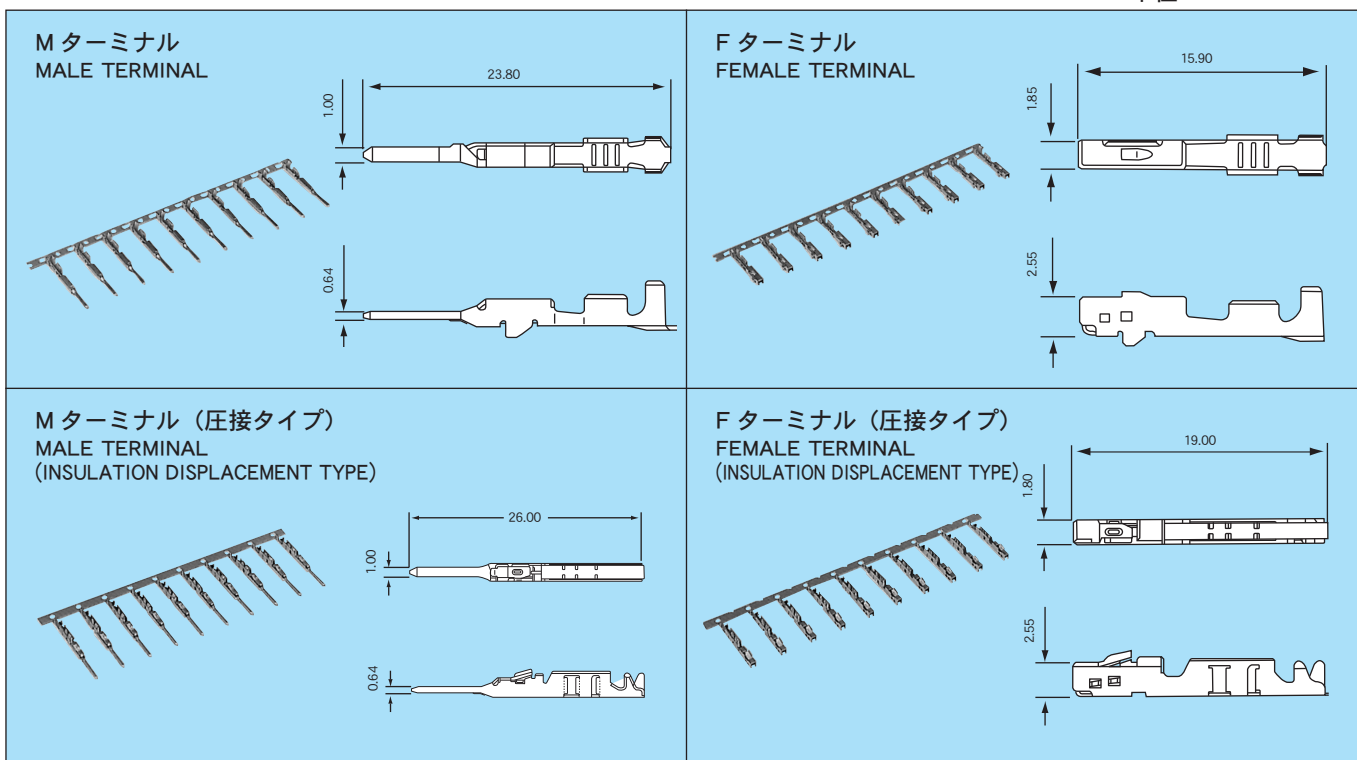
※ CRIMPING VERSION AND INSULATION DISPLACEMENT VERSION ARE COMPATIBLE BY POLES.

() は、カバー品番

COVER PART NUMBER IN PARENTHESIS.

ターミナル TERMINAL

単位：mm UNIT:mm

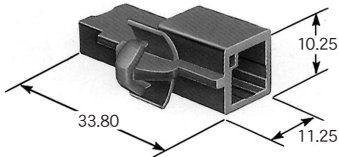
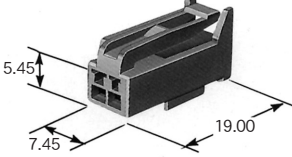
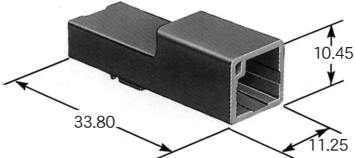
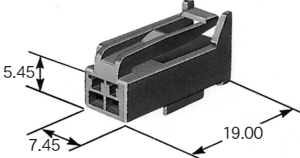
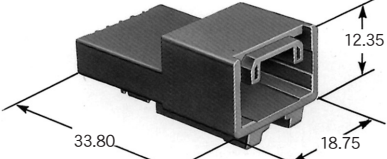
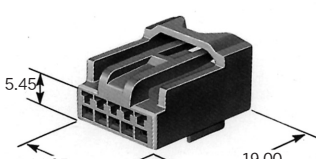
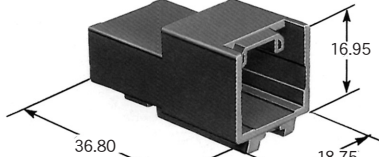
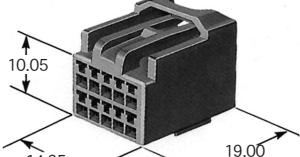

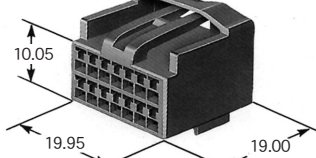
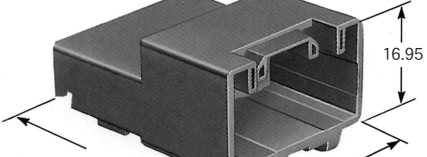



仕様 SPECIFICATIONS

部品名称 PART NAME	品番 PART NUMBER	材質 MATERIAL	表面処理 TREATMENT	板厚 (mm) MATERIAL THICKNESS
M ターミナル MALE TERMINAL	7114-4231-02	黄銅 BRASS	Sn メッキ TIN PLATING	0.32
	7114-4231-08		Au メッキ GOLD PLATING	
M ターミナル (圧接タイプ) MALE TERMINAL (INSULATION DISPLACEMENT TYPE)	7114-4301-02		Sn メッキ TIN PLATING	0.25
F ターミナル FEMALE TERMINAL	7116-4231-02	銅合金 COPPER ALLOY	Sn メッキ TIN PLATING	0.25
	7116-4231-08		Au メッキ GOLD PLATING	
F ターミナル (圧接タイプ) FEMALE TERMINAL (INSULATION DISPLACEMENT TYPE)	7116-4300-02		Sn メッキ TIN PLATING	

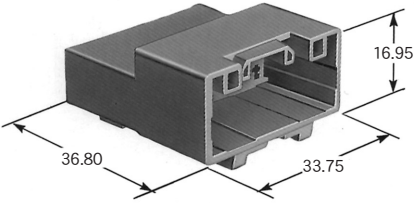
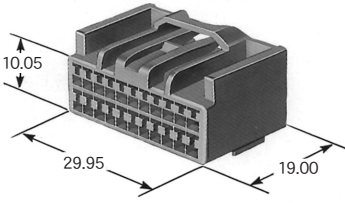
適用電線一覧 APPLICABLE WIRE CHART

部品名称 PART NAME	適用電線サイズ (mm ²) WIRE SIZE (mm ²)	電線品種 WIRE TYPE	品番 PART NUMBER (TERMINAL)
M ターミナル MALE TERMINAL	0.3	CAVS	7114-4231-02
			7114-4231-08
M ターミナル (圧接タイプ) MALE TERMINAL (INSULATION DISPLACEMENT TYPE)	0.5	CAVS	7114-4231-02
			7114-4231-08
M ターミナル (圧接タイプ) MALE TERMINAL (INSULATION DISPLACEMENT TYPE)	0.3	CAVUS	7114-4301-02
			7114-4301-02
F ターミナル FEMALE TERMINAL	0.3	CAVS	7116-4231-02
			7116-4231-08
	0.5	CAVS	7116-4231-02
			7116-4231-08
F ターミナル (圧接タイプ) FEMALE TERMINAL (INSULATION DISPLACEMENT TYPE)	0.3	CAVUS	7116-4300-02
			7116-4300-02

極数 POLES	M ハウジング MALE HOUSING	F ハウジング FEMALE HOUSING
2	 <p>7282-5845</p>	 <p>7283-5845</p>
2	 <p>7282-5846</p>	 <p>7283-5845</p>
5	 <p>7282-5830</p>	 <p>7283-5830</p>
10	 <p>7282-5831</p>	 <p>7283-5831</p>
14	 <p>7282-5832</p>	 <p>7283-5832</p>
18	 <p>7282-5833</p>	 <p>7283-5833</p>

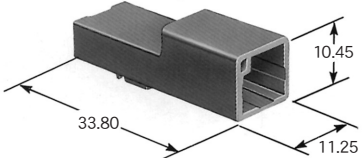
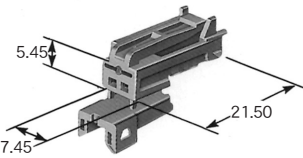
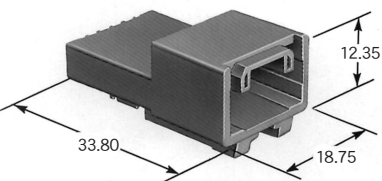
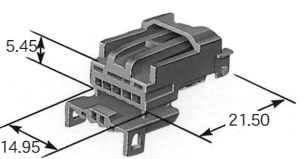
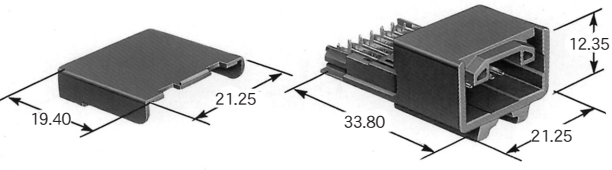
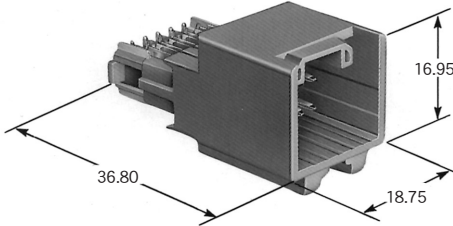
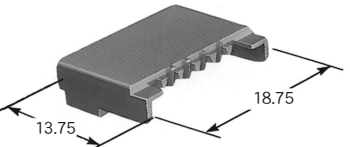
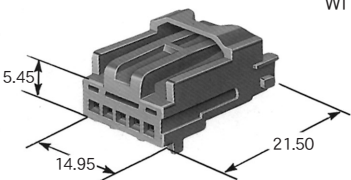
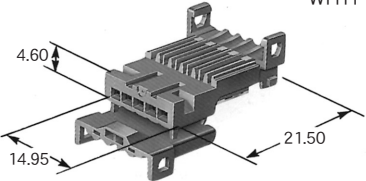
圧着タイプハウジング 材質：PBT CRIMPING TYPE HOUSING MATERIAL: PBT

単位：mm UNIT:mm

極数 POLES	M ハウジング MALE HOUSING	F ハウジング FEMALE HOUSING
22	 <p>7282-5834</p>	 <p>7283-5834</p>

圧接タイプハウジング 材質：PBT INSULATION DISPLACEMENT TYPE HOUSING MATERIAL: PBT

単位：mm UNIT:mm

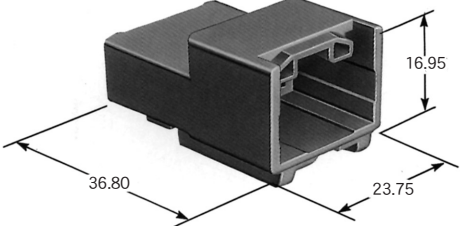
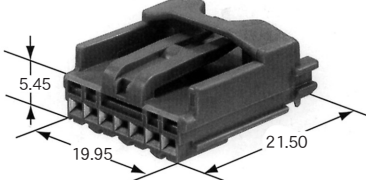
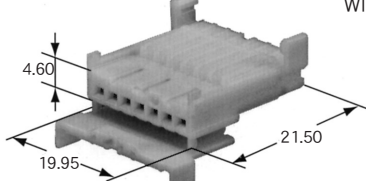
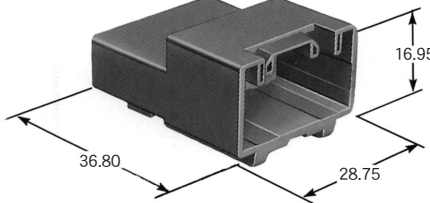
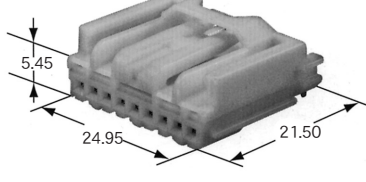
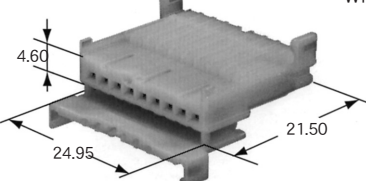
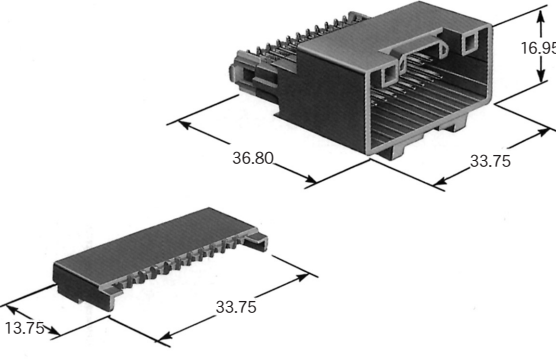
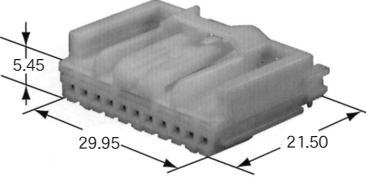
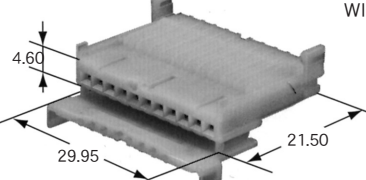
極数 POLES	Mハウジング MALE HOUSING	Fハウジング FEMALE HOUSING
2	 <p>※ 7282-5846</p>	<p>ターミナル付 WITH TERMINAL</p>  <p>7283-5850[7183-5850]</p>
5	 <p>※ 7282-5830</p>	<p>ターミナル付 WITH TERMINAL</p>  <p>7283-5851[7183-5851]</p>
6	 <p>7158-7350-90 7282-5861-90 [7182-5861-90]</p>	<p>_____</p>
10	  <p>7158-7353 7282-5852 [7182-5852]</p>	<p>UPPER</p> <p>ターミナル付 WITH TERMINAL</p>  <p>7283-5852[7183-5852]</p>
		<p>LOWER</p> <p>ターミナル付 WITH TERMINAL</p>  <p>7283-5853[7183-5853]</p>

※は、圧着タイプです。
PART NUMBER OF ※ IS CRIMPING TYPE HOUSING.

[]は、ターミナル無ハウジング品番
HOUSING PART NUMBER WITHOUT TERMINAL IS IN PARENTHESIS.

圧接タイプハウジング 材質：PBT INSULATION DISPLACEMENT TYPE HOUSING MATERIAL: PBT

単位：mm UNIT:mm

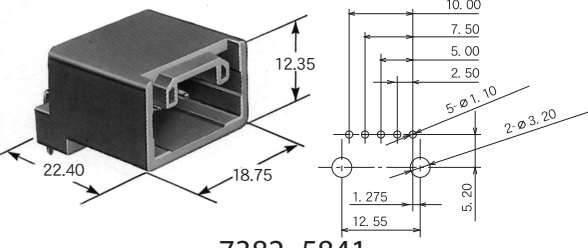
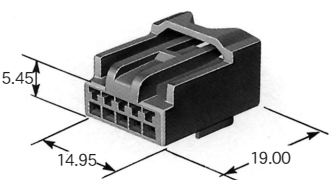
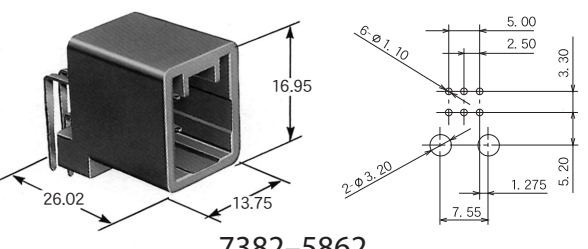
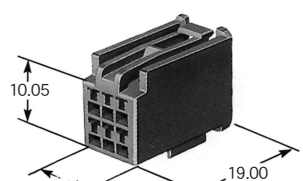
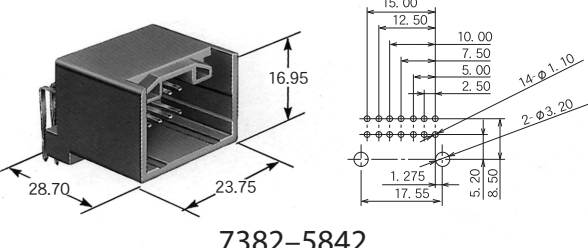
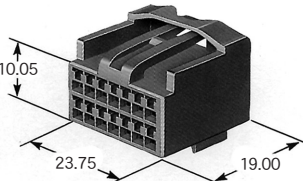
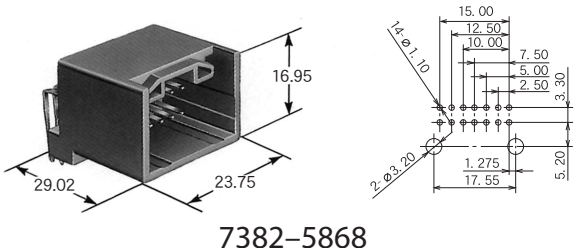
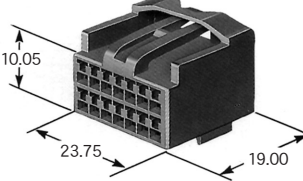
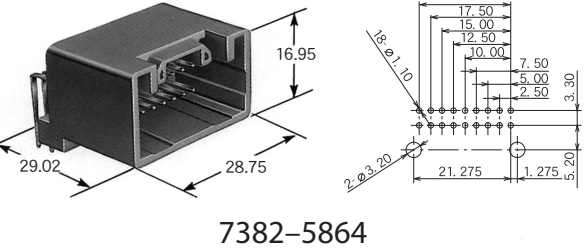
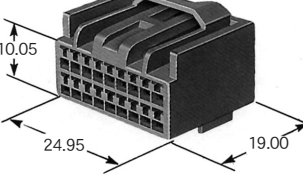
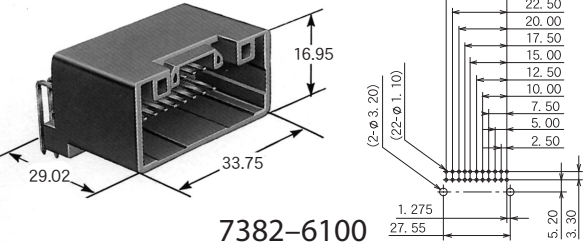
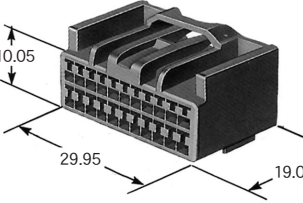
極数 POLES	Mハウジング MALE HOUSING	Fハウジング FEMALE HOUSING
14	 <p>※ 7282-5832</p>	<p>UPPER ターミナル付 WITH TERMINAL</p>  <p>7283-6402[7183-6402]</p> <p>LOWER ターミナル付 WITH TERMINAL</p>  <p>7283-6403[7183-6403]</p>
18	 <p>※ 7282-5833</p>	<p>UPPER ターミナル付 WITH TERMINAL</p>  <p>7283-6404[7183-6404]</p> <p>LOWER ターミナル付 WITH TERMINAL</p>  <p>7283-6405[7183-6405]</p>
22	 <p>7158-7354 × 2 7282-5858 [7182-5858]</p>	<p>UPPER ターミナル付 WITH TERMINAL</p>  <p>7283-6406[7183-6406]</p> <p>LOWER ターミナル付 WITH TERMINAL</p>  <p>7283-6407[7183-6407]</p>

※は、圧着タイプです。
PART NUMBER OF ※ IS CRIMPING TYPE HOUSING.

[]は、ターミナル無ハウジング品番
HOUSING PART NUMBER WITHOUT TERMINAL IS IN PARENTHESIS.

PCBコネクタ 水平タイプ 材質：PBT PCB CONNECTOR (HORIZONTAL TYPE) MATERIAL: PBT

単位：mm UNIT:mm

極数 POLES	Mハウジング MALE HOUSING	Fハウジング FEMALE HOUSING
5	 <p>7382-5841</p>	 <p>7283-5830</p>
6	 <p>7382-5862</p>	 <p>7283-5862</p>
14	 <p>7382-5842</p>	 <p>7283-5832</p>
14	 <p>7382-5868</p>	 <p>7283-5832</p>
18	 <p>7382-5864</p>	 <p>7283-5833</p>
22	 <p>7382-6100</p>	 <p>7283-5834</p>

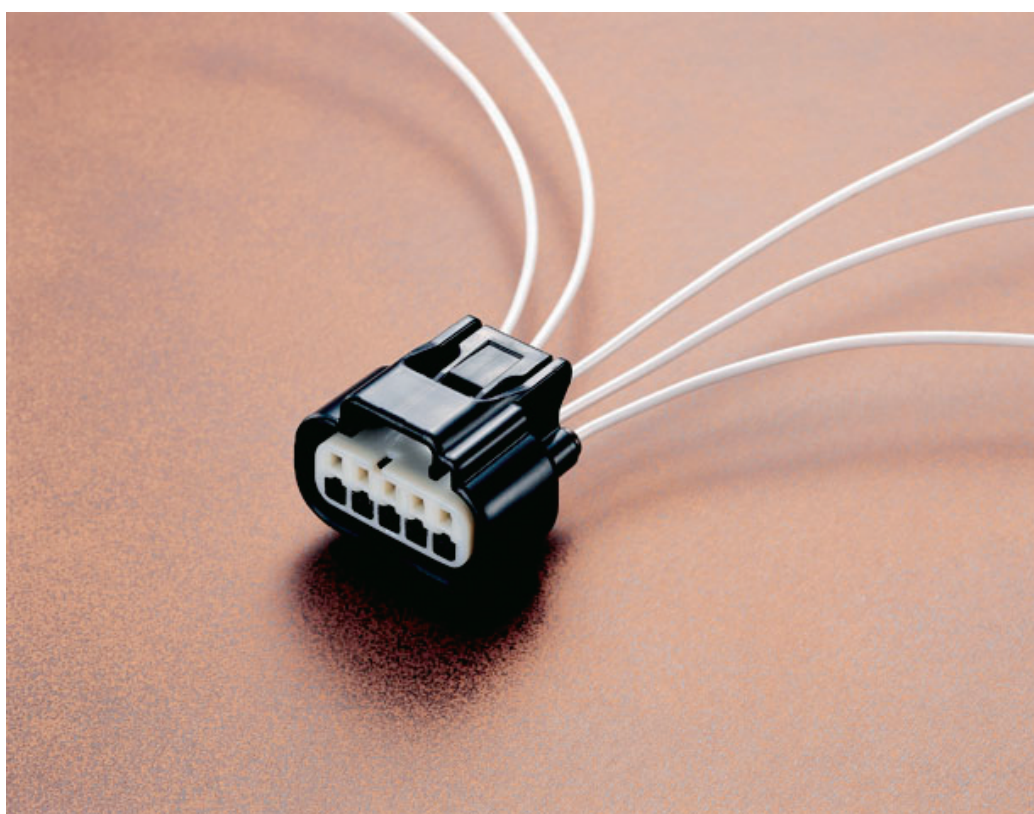
PCBコネクタ 水平タイプ 材質：PBT PCB CONNECTOR (HORIZONTAL TYPE) MATERIAL: PBT

単位：mm UNIT:mm

極数 POLES	Mハウジング MALE HOUSING	Fハウジング FEMALE HOUSING
40	<p>7382-8135</p>	<p>7283-5833</p>
		<p>7283-5834</p>
54	<p>7382-8136</p>	<p>7283-5832</p>
		<p>7283-5833</p>
		<p>7283-5834</p>

1.0Ⅲ(040Ⅲ)防水コネクタ

1.0Ⅲ (040Ⅲ) SEALED CONNECTOR



1.0Ⅲ(040Ⅲ) 防水コネクタとは、Mターミナルタブ幅が、1.0mmの小型防水コネクタです。

040ⅢSEALED CONNECTOR: THE BLADE WIDTH OF THE MALE TERMINAL FOR THIS CONNECTOR IS 0.040 INCHES AND SMALL SIZE SEALED CONNECTOR.

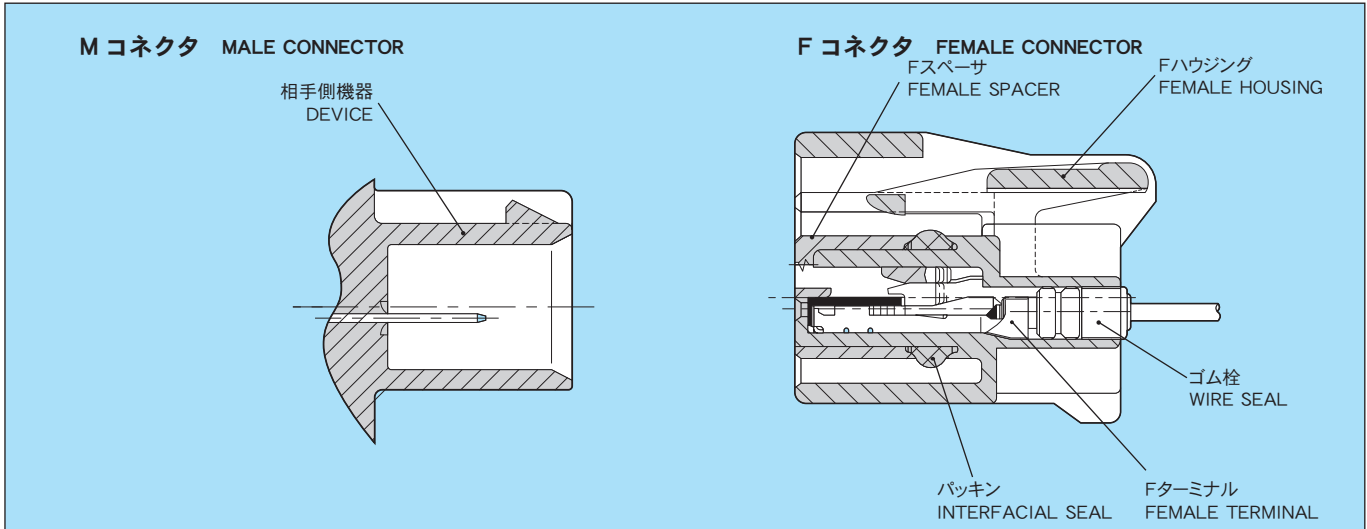
【特 徴】

- 1 ハウジング本体に組み込まれたスペーサをセットする事により二重係止化を図り、端子抜けを防止します。
- 2 ターミナルが半挿入の場合、スペーサはセットされず半挿入を防止します。

【DISTINCTIVE FEATURES】

1. DOUBLE TERMINAL LOCKING SYSTEM ELIMINATES TERMINAL PUSH-OUT. (HOUSING LANCE, SIDE LOCK)
2. CONNECTORS CAN NOT BE MATED IF PRESET TERMINAL SPACER IS NOT IN THE FULL-LOCK POSITION.

構造と名称 CONSTRUCTION



仕様 SPECIFICATIONS

材 質	ハウジング HOUSING	HPA
	Mターミナル MALE TERMINAL	_____
	Fターミナル FEMALE TERMINAL	銅合金 (Sn メッキ), 銅合金 (Au メッキ) COPPER ALLOY(TIN PLATING), COPPER ALLOY(GOLD PLATING)
※許容電流 (参考値) ※CURRENT CAPACITY (REFERENCE)		3A
低電圧低電流抵抗 RESISTANCE AT LOW VOLTAGE		5mΩ 以下 (初期値) 5mΩ MAX. (INITIAL VALUE)
絶縁抵抗 INSULATION RESISTANCE		DC500V 100MΩ 以上 DC500V 100MΩ MIN.
耐電圧 DIELECTRIC STRENGTH		AC1000V (1分間) AC1000V (1 min.)

※許容電流：使用極数・電線サイズ・通電時間及び使用温度により数値は異なります。

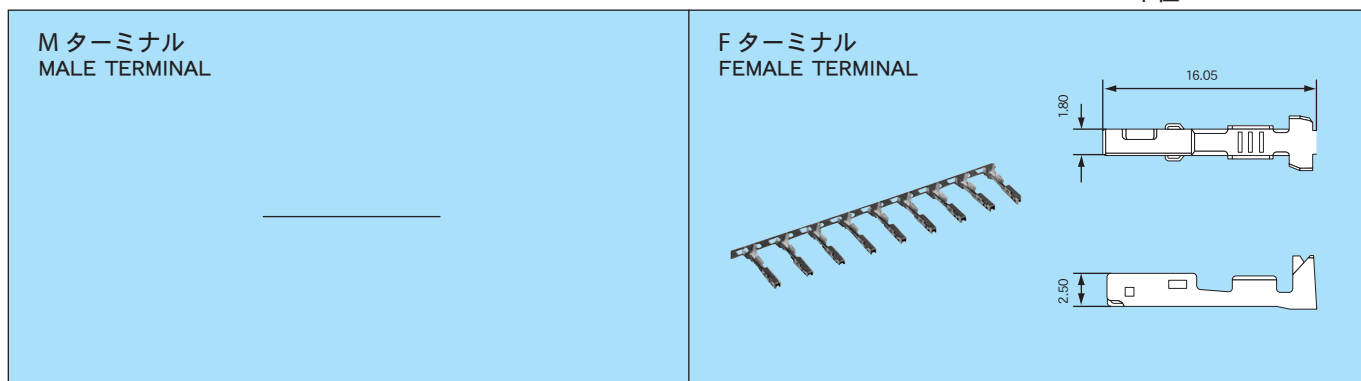
※ CURRENT CAPACITY WILL BE AFFECTED BY CONDITIONS SUCH AS POLE QUANTITY, WIRE SIZE, AMBIENT TEMPERATURE, ETC.

部品品番一覧 PART NUMBER CHART

部品名称 PART NAME	M	F	
ターミナル TERMINAL	_____	7116-4220-02 7116-4220-08	
部品名称 PART NAME	M・F 共通 COMMON FOR MALE AND FEMALE		
防水栓 WIRE SEAL	7158-3070-80 7158-3075-10 (空栓 CAVITY PLUG)		
部品名称 PART NAME	極数 POLES	M	F
ハウジング HOUSING	5	_____	7283-5529

ターミナル TERMINAL

単位：mm UNIT:mm

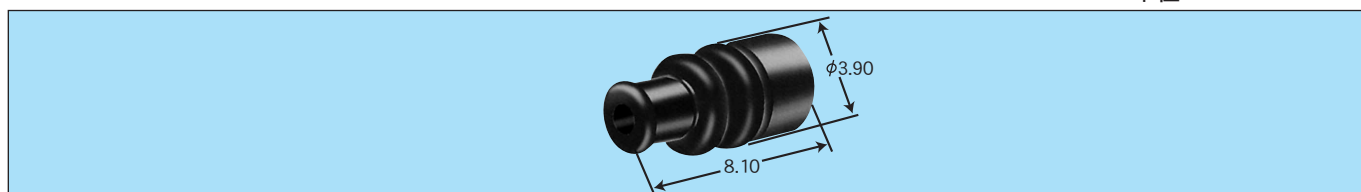


■仕様 SPECIFICATIONS

部品名称 PART NAME	品番 PART NUMBER	材質 MATERIAL	表面処理 TREATMENT	板厚 (mm) MATERIAL THICKNESS
F ターミナル FEMALE TERMINAL	7116-4220-02	銅合金 COPPER ALLOY	Sn メッキ TIN PLATING	0.25
	7116-4220-08		Au メッキ GOLD PLATING	

防水栓 WIRE SEAL

単位：mm UNIT:mm



■仕様 SPECIFICATIONS


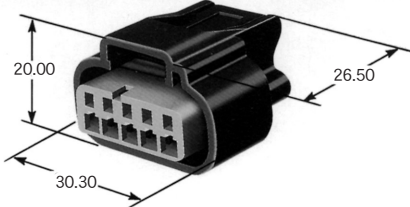
部品名称 PART NAME	品番 PART NUMBER	材質 MATERIAL	色相 COLOR	備考 NOTE
防水栓 WIRE SEAL	7158-3070-80	シリコンゴム SILICON	茶 BROWN	空栓 CAVITY PLUG
	7158-3075-10		濃灰 DARK GRAY	

●適用電線一覧(ターミナル・防水栓) APPLICABLE WIRE CHART (TERMINAL, WIRE SEAL)

部品名称 PART NAME	適用電線サイズ (mm ²) WIRE SIZE (mm ²)	電線品種 WIRE TYPE	端子品番 PART NUMBER (TERMINAL)	防水栓品番 PART NUMBER (WIRE SEAL)
F ターミナル FEMALE TERMINAL	0.3	CAVS	7116-4220-02	7158-3070-80
			7116-4220-08	
	0.5	CAVS	7116-4220-02	7158-3070-80
			7116-4220-08	

ハウジング 材質 : PBT HOUSING MATERIAL: PBT

単位 : mm UNIT:mm

極数 POLES	M ハウジング MALE HOUSING	F ハウジング FEMALE HOUSING
5		 <p>7283-5529</p>