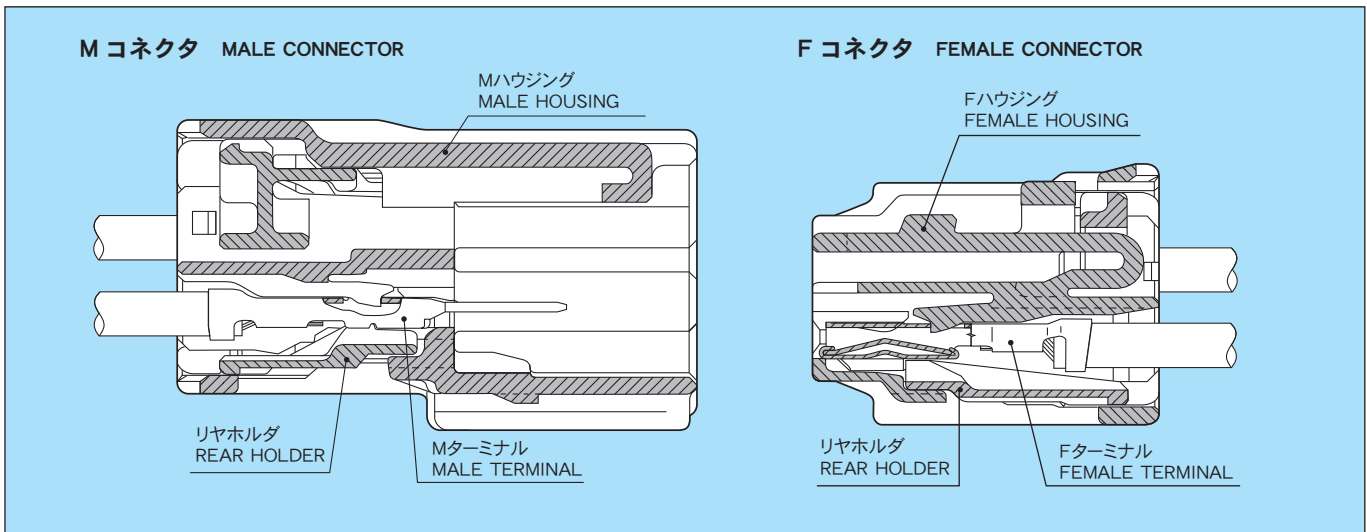


NS タイプコネクタとは、58 コネクタの S タイプにかわる小型、軽量コネクタです。
NS-TYPE CONNECTOR: MINUATURIZED AND WEIGHT REDUCTION OF THE EXISTING S-TYPE CONNECTOR OF THE 58 SERIES.

[特 徴] (DISTINCTIVE FEATURES)

- ① 慣性ロック方式により、コネクタの中途かん合をなくします。
 - ② ハウジングへのリヤホルダタプリセット化により、W/H 製造作業性を向上させました。
 - ③ 二重係止により、端子抜けを防止します。
1. STABLE/SECURE MATING ACTION BETWEEN MALE AND FEMALE CONNECTOR.
 2. PRE-SET REAR HOLDER IMPROVE WORKABILITY.
 3. DOUBLE LOCKING MECHANISM TO PREVENT TERMINAL PUSH-OUT.

構造と名称 CONSTRUCTION



仕様 SPECIFICATIONS

材 質	ハウジング HOUSING	PBT
	Mターミナル MALE TERMINAL	銅合金 (Sn メッキ) COPPER ALLOY (TIN PLATING)
	Fターミナル FEMALE TERMINAL	銅合金 (Sn メッキ) COPPER ALLOY (TIN PLATING)
※許容電流 (参考値) ※CURRENT CAPACITY (REFERENCE)		10A
低電圧低電流抵抗 RESISTANCE AT LOW VOLTAGE		3mΩ 以下 (初期値) 3mΩ MAX. (INITIAL VALUE)
絶縁抵抗 INSULATION RESISTANCE		DC500V 100MΩ 以上 DC500V 100MΩ MIN.
耐電圧 DIELECTRIC STRENGTH		AC1000V (1分間) AC1000V (1 min.)

※許容電流：使用極数・電線サイズ・通電時間及び使用温度により数値は異なります。

※ CURRENT CAPACITY WILL BE AFFECTED BY CONDITIONS SUCH AS POLE QUANTITY, WIRE SIZE, AMBIENT TEMPERATURE, ETC.

部品品番一覧 PART NUMBER CHART

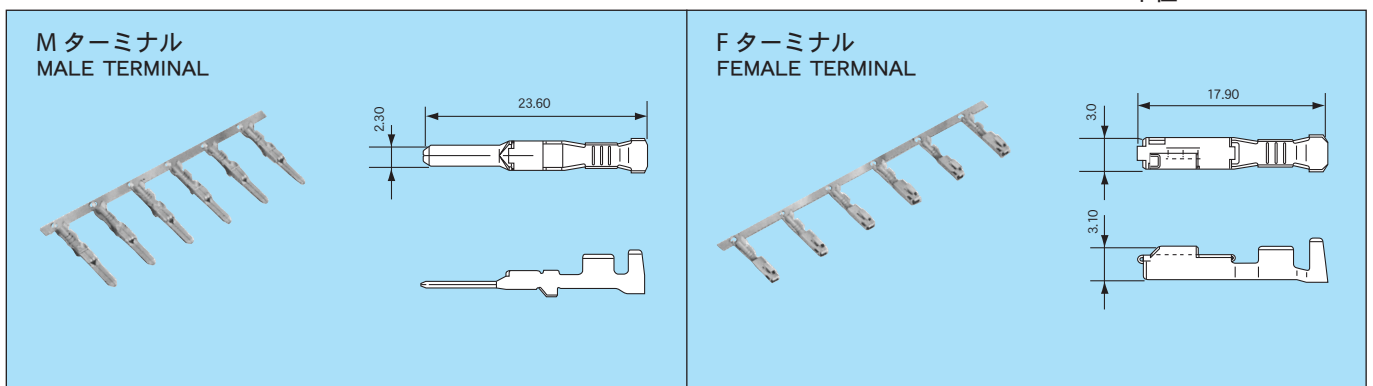
部品名称 PART NAME	M	F
ターミナル TERMINAL	7114-1535-02 7114-1536-02	7116-1820-02 7116-1821-02

部品名称 PART NAME	極数 POLES	M	F
ハウジング HOUSING	2	7222-6710	7223-6710
	2	—————	7223-6410-80
	8	7222-6714	7223-6714
	8	7222-6715-80	7223-6715-80
	8	—————	7223-6716-40
ジョイントコネクタ JOINT CONNECTOR	6	7257-9312	7223-6814
	6	7257-9313-40	7223-6815-40
PCBコネクタ(水平タイプ) PCB CONNECTOR (HORIZONTAL TYPE)	6	7322-6919	—————
	8	7322-6180	7223-6714
	10	7322-6811	7223-6717

※ハウジング品番は基本品番です。色相につきましてはお問い合わせください。 ※OTHER HOUSING COLORS ARE AVAILABLE TO MEET YOUR REQUEST.

ターミナル TERMINAL

単位：mm UNIT: mm



仕様 SPECIFICATIONS

部品名称 PART NAME	品番 PART NUMBER	材質 MATERIAL	表面処理 TREATMENT	板厚 (mm) MATERIAL THICKNESS
Mターミナル MALE TERMINAL	7114-1535-02	銅合金 COPPER ALLOY	Snメッキ TIN PLATING	0.32
	7114-1536-02			
Fターミナル FEMALE TERMINAL	7116-1820-02	銅合金 COPPER ALLOY	Snメッキ TIN PLATING	0.25
	7116-1821-02			

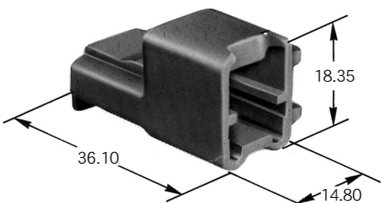
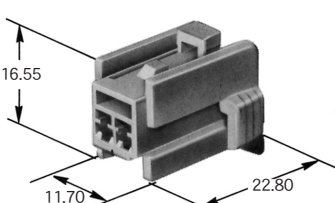
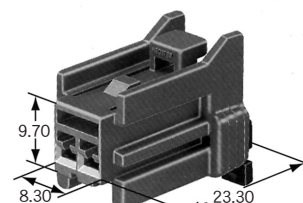
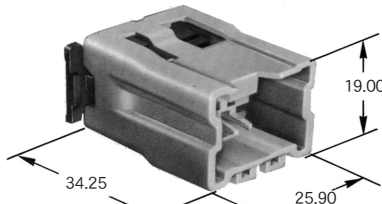
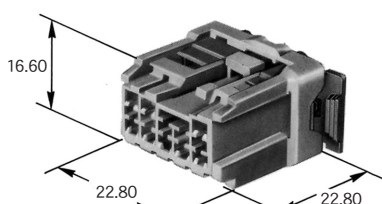
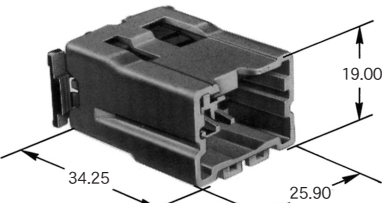
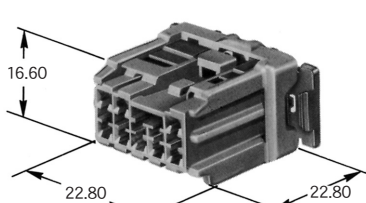
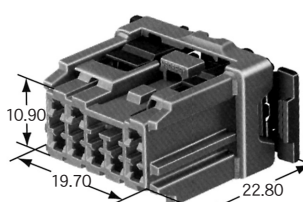
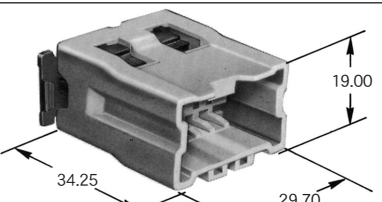
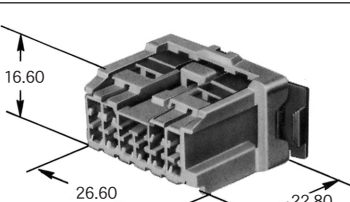
適用電線一覧 APPLICABLE WIRE CHART

部品名称 PART NAME	適用電線サイズ (mm ²) WIRE SIZE (mm ²)	電線品種 WIRE TYPE	品番 PART NUMBER (TERMINAL)
Mターミナル MALE TERMINAL	0.3	CAVS	7114-1535-02
	0.5	CAVS	
	0.85	CAVS	7114-1536-02
	1.25	CAVS	
	2f	AVSS	
Fターミナル FEMALE TERMINAL	0.3	CAVS	7116-1820-02
	0.5	CAVS	
	0.85	CAVS	7116-1821-02
	1.25	CAVS	
	2f	AVSS	

※ターミナルは、三菱電線工業株式会社の製品です。 ※ TERMINAL IS THE PRODUCT OF MITSUBISHI CABLE INDUSTRIES, LTD.

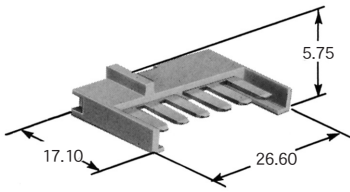
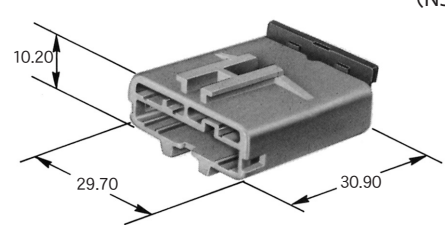
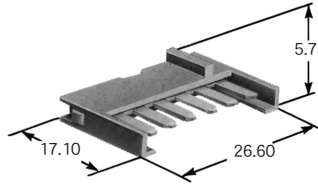
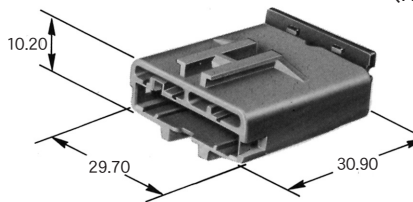
ハウジング 材質 : PBT HOUSING MATERIAL: PBT

単位 : mm UNIT: mm

極数 POLES	M ハウジング MALE HOUSING	F ハウジング FEMALE HOUSING
2	 <p>NS02MW 7222-6710</p>	 <p>NS02FW 7223-6710</p>
2	—	 <p>NS02FBR 7223-6410-80</p>
8	 <p>NS08MW 7222-6714</p>	 <p>NS08FW 7223-6714</p>
8	 <p>NS08MBR 7222-6715-80</p>	 <p>NS08FBR 7223-6715-80</p>
8	—	 <p>NS08FGY 7223-6716-40</p>
10	 <p>NS10MW 7222-6717</p>	 <p>NS10FW 7223-6717</p>

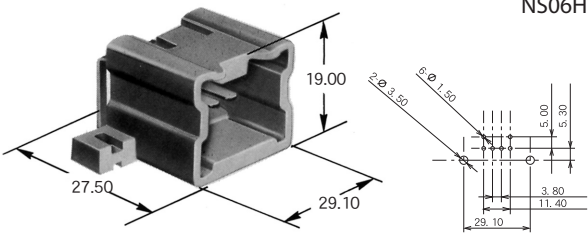
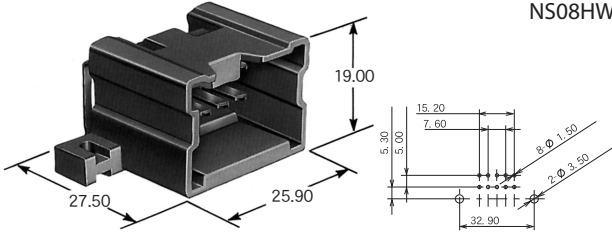
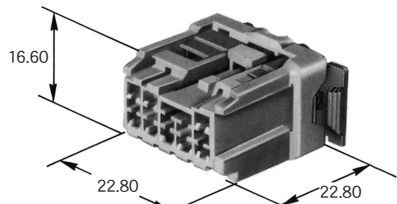
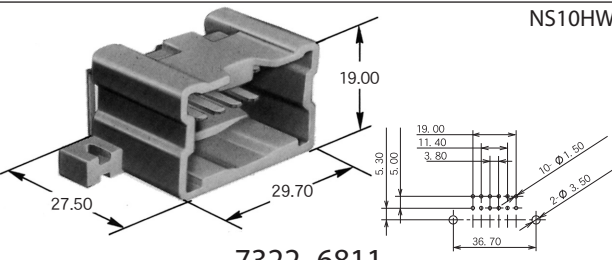
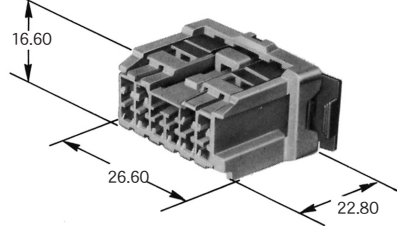
ジョイントコネクタ 材質：PBT JOINT CONNECTOR MATERIAL: PBT

単位：mm UNIT:mm

極数 POLES	Mハウジング MALE HOUSING	Fハウジング FEMALE HOUSING
6	 <p>7257-9312</p>	 <p>(NS06FW-J) 7223-6814</p>
6	 <p>7257-9313-40</p>	 <p>(NS06FGY-J) 7223-6815-40</p>

PCB水平コネクタ 材質：PBT PCB CONNECTOR (HORIZONTAL TYPE) MATERIAL: PBT

単位：mm UNIT:mm

極数 POLES	Mハウジング MALE HOUSING	Fハウジング FEMALE HOUSING
6	 <p>NS06HW 7322-6919</p>	
8	 <p>NS08HW 7322-6180</p>	 <p>NS08FW 7223-6714</p>
10	 <p>NS10HW 7322-6811</p>	 <p>NS10FW 7223-6717</p>