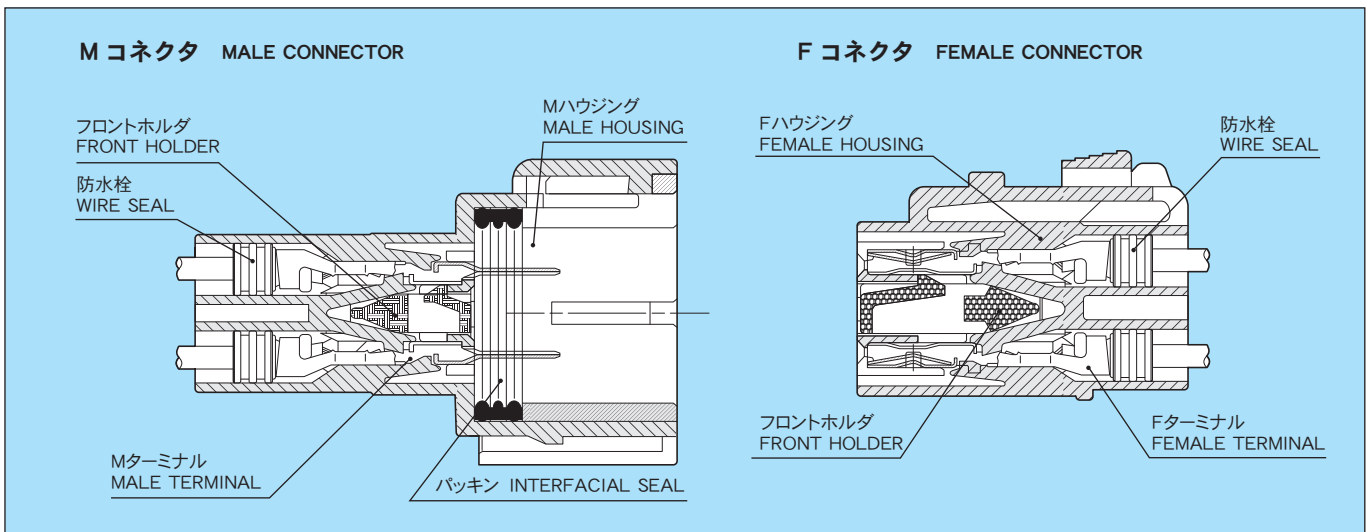


Zタイプコネクタとは、58コネクタWタイプの小型化・軽量化を図ったコネクタです。  
 Z TYPE CONNECTOR: MINIATURIZATION AND WEIGHT REDUCTION OF THE EXISTING W-TYPE CONNECTOR OF THE 58 SERIES.

### [特徴] [DISTINCTIVE FEATURES]

- ① ターミナルが半挿入の場合、フロントホルダが装着できなくなり半挿入を検知する機構を持った二重係止構造です。
- ② 慣性ロック方式により、コネクタの中途かん合をなくします。  
 1. IF TERMINAL IS NOT FULL-INSERTED, FRONT HOLDER CAN NOT MATED. (DOUBLE LOCKING SYSTEM)  
 2. STABLE/SECURE MATING ACTION BETWEEN MALE AND FEMALE CONNECTOR.

### 構造と名称 CONSTRUCTION



### 仕様 SPECIFICATIONS

材 質	ハウジング HOUSING	PBT
	Mターミナル MALE TERMINAL	黄銅(Snメッキ) BRASS(TIN PLATING)
	Fターミナル FEMALE TERMINAL	銅合金(Snメッキ), [本体:黄銅(Snメッキ) バネ部:銅合金(Snメッキ)] COPPER ALLOY(TIN PLATING), [BODY: BRASS(TIN PLATING) SPRING: COPPER ALLOY(TIN PLATING)] [本体:黄銅(Snメッキ) 接触部(Auメッキ) バネ部:銅合金(Auメッキ)] [BODY: BRASS(TIN PLATING) CONTACT(GOLD PLATING) SPRING: COPPER ALLOY(GOLD PLATING)]
※許容電流(参考値) ※CURRENT CAPACITY(REFERENCE)	6A	
低電圧低電流抵抗 RESISTANCE AT LOW VOLTAGE	5mΩ以下(初期値) 5mΩ MAX. (INITIAL VALUE)	
絶縁抵抗 INSULATION RESISTANCE	DC500V 250MΩ以上 DC500V 250MΩ MIN.	
耐電圧 DIELECTRIC STRENGTH	AC1000V(1分間) AC1000V(1 min.)	

※許容電流：使用極数・電線サイズ・通電時間及び使用温度により数値は異なります。  
 ※CURRENT CAPACITY WILL BE AFFECTED BY CONDITIONS SUCH AS POLE QUANTITY, WIRE SIZE, AMBIENT TEMPERATURE, ETC.

[ ]内はヘビー仕様  
 HEAVY TYPE TERMINAL PART NUMBER IN PARENTHESIS.

## 部品品番一覧 PART NUMBER CHART

〔 〕内はヘビー仕様 HEAVY TYPE TERMINAL PART NUMBER IN PARENTHESIS.

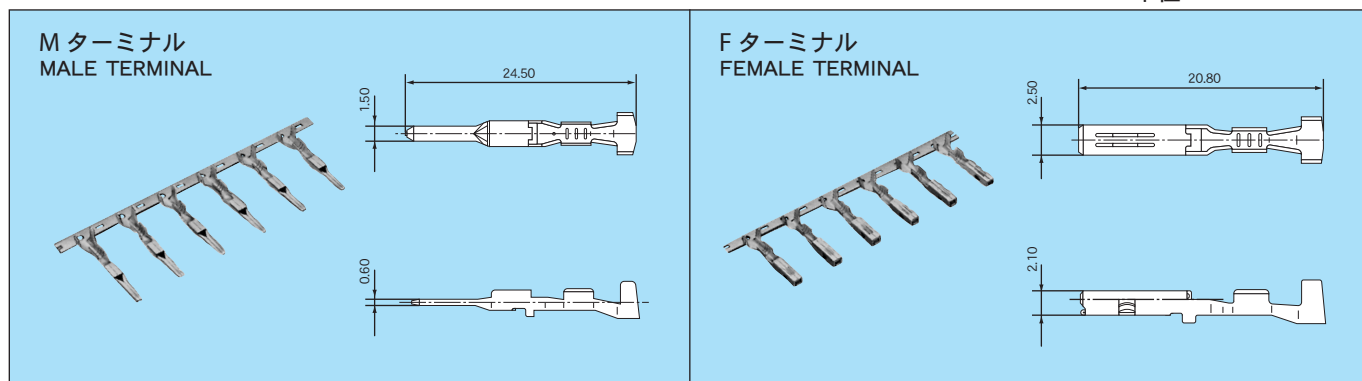
部品名称 PART NAME	M	F
ターミナル TERMINAL	7114-1304	7116-1304 [7116-1306]
	7114-1305	7116-1305 [7116-1307]
	_____	[7116-1307-08]
	_____	[7116-1607]
	_____	[7116-1608-08]

部品名称 PART NAME	M・F 共通 COMMON FOR MALE AND FEMALE
防水栓 WIRE SEAL	7157-3789-50
	7157-3790-90
	7157-3791-60
	7257-3792 (空栓 CAVITY PLUG)

部品名称 PART NAME	極数 POLES	M		F	
		ハウジング HOUSING	フロントホルダ FRONT HOLDER	ハウジング HOUSING	フロントホルダ FRONT HOLDER
ハウジング HOUSING	2	7222-8520-40	7157-7728	7123-8520-40	7157-7729-60
	2	7222-8521-80	7157-7728	7123-8521-80	7157-7729-60
	3	7222-7730-40	7157-7738	7123-7730-40	7157-7739-60
	4	7222-7740-40	7157-7748-40	7123-7740-40	7157-7749-50
	4	7222-7741-80	7157-7748-40	7123-7741-80	7157-7749-50
	6	7222-7760-40	7157-7768-70	7123-7760-40	7157-7769-50
	8	7222-7780-40	7157-7788	7123-7780-40	7157-7789-60
	8	7222-7781-80	7157-7788	7123-7781-80	7157-7789-60

## ターミナル TERMINAL

単位：mm UNIT:mm

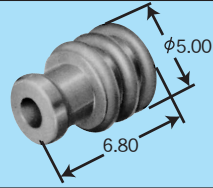


## ■仕様 SPECIFICATIONS

部品名称 PART NAME	品番 PART NUMBER	材質 MATERIAL	表面処理 TREATMENT	板厚 (mm) MATERIAL THICKNESS
M ターミナル MALE TERMINAL	7114-1304	黄銅 BRASS	Sn メッキ TIN PLATING	0.3
	7114-1305			
F ターミナル FEMALE TERMINAL	7116-1304	銅合金 COPPER ALLOY	Sn メッキ TIN PLATING	0.25
	7116-1305			
	7116-1306	本体：黄銅 BODY: BRASS バネ部：銅合金 SPRING: COPPER ALLOY	Au メッキ GOLD PLATING	
	7116-1307			
	7116-1307-08			
	7116-1607			
	7116-1608-08			

## 防水栓 WIRE SEAL

単位 : mm UNIT: mm



## ■仕様 SPECIFICATIONS

部品名称 PART NAME	品番 PART NUMBER	材質 MATERIAL	色相 COLOR	備考 NOTE
防水栓 WIRE SEAL	7157-3789-50	シリコンゴム SILICONE	桃 PINK	
	7157-3790-90		薄青 LIGHT BLUE	
	7157-3791-60		薄緑 LIGHT GREEN	
	7257-3792		薄青 + 黒 LIGHT BLUE + BLACK	空栓 CAVITY PLUG

## ●適用電線一覧(ターミナル・防水栓) APPLICABLE WIRE CHART (TERMINAL, WIRE SEAL)

〔 〕内はヘビー仕様 HEAVY TYPE TERMINAL PART NUMBER IN PARENTHESIS.

部品名称 PART NAME	適用電線サイズ (mm <sup>2</sup> ) WIRE SIZE (mm <sup>2</sup> )	電線品種 WIRE TYPE	端子品番 PART NUMBER (TERMINAL)	防水栓品番 PART NUMBER (WIRE SEAL)
M ターミナル MALE TERMINAL	0.3	CAVS, AVS	7114-1304	7157-3790-90
	0.5	CAVS	7114-1305	7157-3790-90
		AVS		7157-3791-60
	0.85	CAVS, AVS	7114-1305	7157-3791-60
F ターミナル FEMALE TERMINAL	0.3	CAVS, AVS	7116-1304 [7116-1306]	7157-3790-90
	0.5	CAVS	7116-1305 [7116-1307] [7116-1307-08]	7157-3790-90
		AVS	[7116-1607] [7116-1608-08]	7157-3791-60
	0.85	CAVS, AVS	7116-1305 [7116-1307] [7116-1307-08] [7116-1607] [7116-1608-08]	7157-3791-60

ハウジング 材質 : PBT HOUSING MATERIAL: PBT

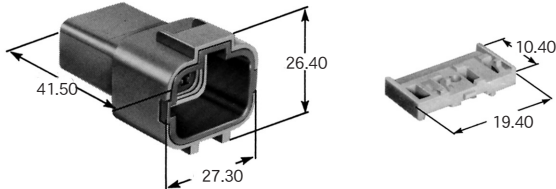
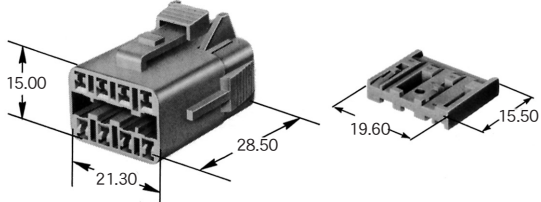
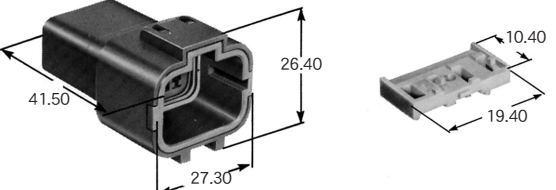
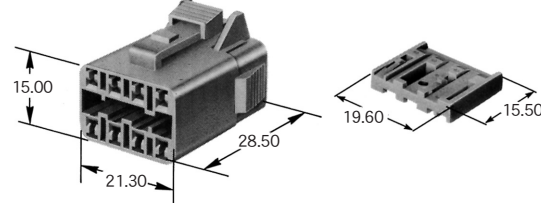
単位 : mm UNIT: mm

極数 POLES	M ハウジング MALE HOUSING	F ハウジング FEMALE HOUSING
2	<p>Z02MGY</p> <p>7222-8520-40 (7157-7728)</p>	<p>Z02FGY</p> <p>7123-8520-40 (7157-7729-60)</p>
2	<p>Z02MBR</p> <p>7222-8521-80 (7157-7728)</p>	<p>Z02FBR</p> <p>7123-8521-80 (7157-7729-60)</p>
3	<p>Z03MGY</p> <p>7222-7730-40 (7157-7738)</p>	<p>Z03FGY</p> <p>7123-7730-40 (7157-7739-60)</p>
4	<p>Z04MGY</p> <p>7222-7740-40 (7157-7748-40)</p>	<p>Z04FGY</p> <p>7123-7740-40 (7157-7749-50)</p>
4	<p>Z04MBR</p> <p>7222-7741-80 (7157-7748-40)</p>	<p>Z04FBR</p> <p>7123-7741-80 (7157-7749-50)</p>
6	<p>Z06MGY</p> <p>7222-7760-40 (7157-7768-70)</p>	<p>Z06FGY</p> <p>7123-7760-40 (7157-7769-50)</p>

( )は、フロントホルダ品番 FRONT HOLDER PART NUMBER IN PARENTHESIS.

ハウジング 材質 : PBT HOUSING MATERIAL: PBT

単位 : mm UNIT: mm

極数 POLES	M ハウジング MALE HOUSING	F ハウジング FEMALE HOUSING
8	<p>Z08MGY</p>  <p>7222-7780-40 (7157-7788)</p>	<p>Z08FGY</p>  <p>7123-7780-40 (7157-7789-60)</p>
8	<p>Z08MBR</p>  <p>7222-7781-80 (7157-7788)</p>	<p>Z08FBR</p>  <p>7123-7781-80 (7157-7789-60)</p>

( )は、フロントホルダ品番 FRONT HOLDER PART NUMBER IN PARENTHESIS.

