

DWG. NO.
SD-58098-001

E

D

ALL DIMENSIONS IN METRIC DO NOT SCALE DRAWING

B

A

8

7

6

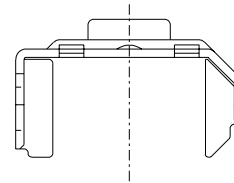
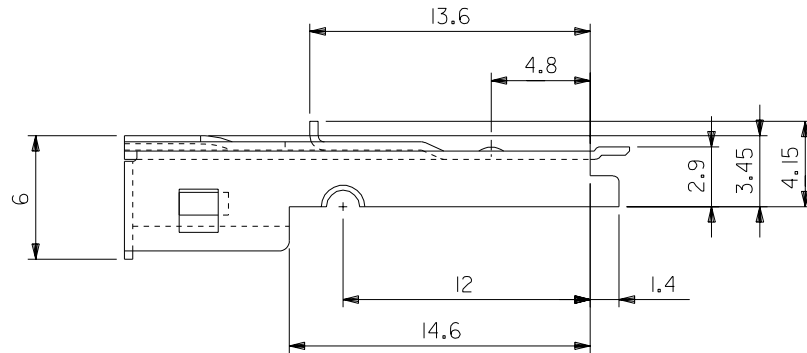
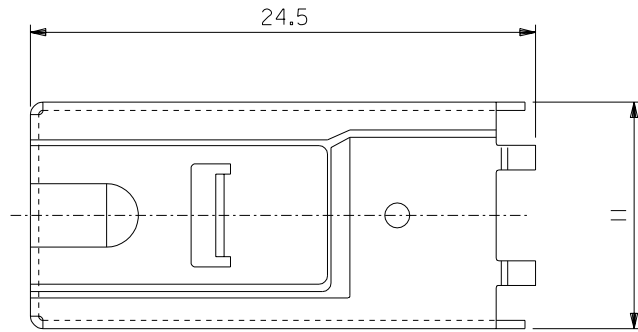
5

4

3

2

1



注)
NOTES

1. 材質 : 鋼 t0.4
MATERIAL : STEEL t0.4
2. メッキ仕様
PLATING
ニッケル下地、錫メッキ
NICKEL BASE , TIN PLATING
3. 適用圧着ハウジング : 51145-0601
APPLICABLE CRIMP HOUSING : 51145-0601
4. 適用ハウジング アッセンブリ : 52874-0611
APPLICABLE HOUSING ASS'Y : 52874-0611
5. 本製品は 58098-0600 の鉛フリー品である。
THIS PRODUCT IS LEAD FREE OF 58098-0600.

58098-0628	58098-06**
MATERIAL NO.	MODEL NO.

材料 MATERIAL		注参照 SEE NOTES	MATERIAL NO.		MODEL NO.	
仕上げ FINISH		注参照 SEE NOTES	DRAWN BY '04/04/16 T.UENO		CHK'D BY '04/04/16 M.SASAO	
適用電線範囲 WIRE RANGE		— # —	DWG. NO.		REV	
被覆外径 INS. RANGE		— # —	SD-58098-001		0	
角度 ANGLE		±3°	SCALE		4-1	
30°以上 OVER		+0.3	尺		寸	
10°以上 OVER 30°未済 UNDER		+0.25	度		mm	
未済 UNDER		+0.2	分			
一般公差 GENERAL TOLERANCES		0				
記号 LTR	変更内容 REVISION RECORD	DR. CHK.	日付 DATE	APP'D BY '04/04/16 M.SASAO	尺 寸 分	
	新規作成 RELEASED (J2004-3854)	T.U.	M.S	'04/04/16	度	

THIS DRAWING CONTAINS INFORMATION THAT IS PROPRIETARY TO MOLEX(JAPAN) AND SHOULD NOT BE USED WITHOUT WRITTEN PERMISSION
本図面は日本モレックス(株)の所有する情報を含むもので 当社の許可なく複製を禁止する。 EN-01C(032)MXJ-32

8

7

6

5

4

3

2

1

10S100100-806000