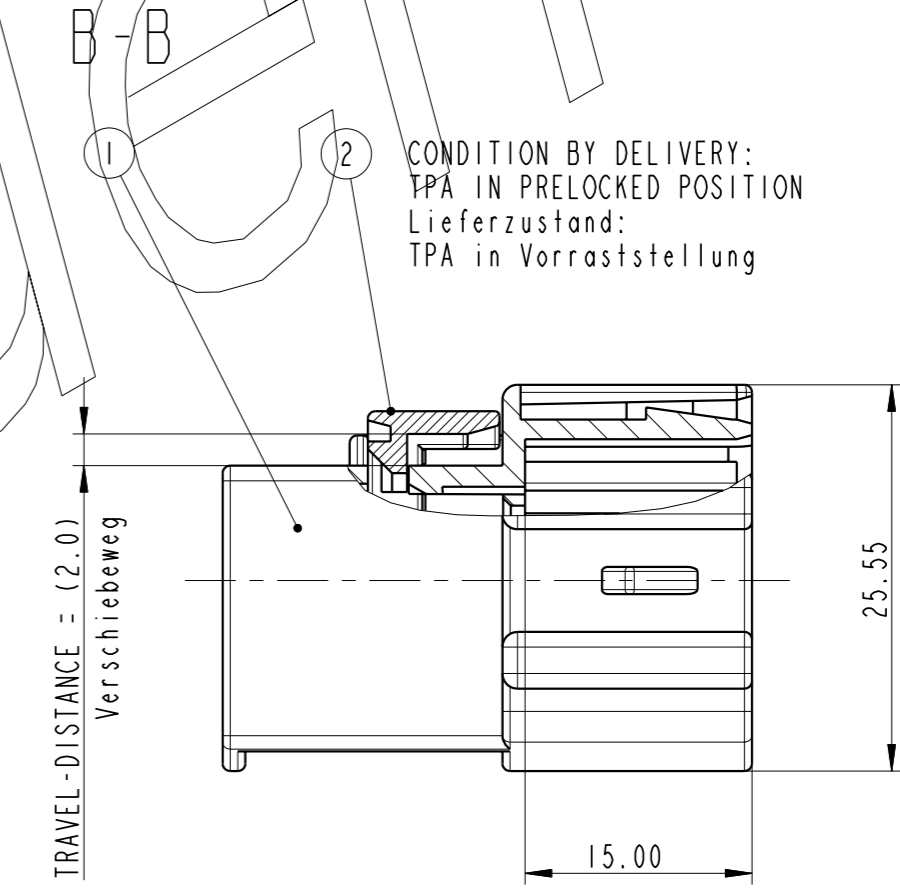
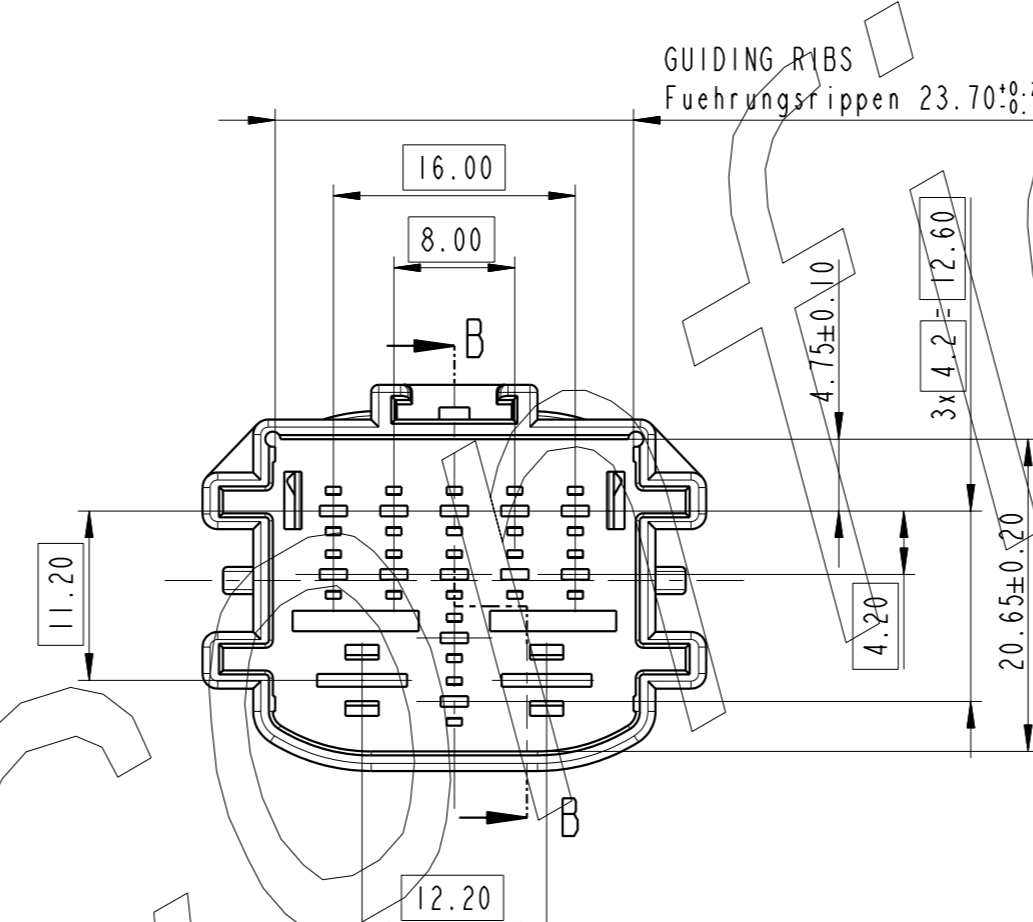
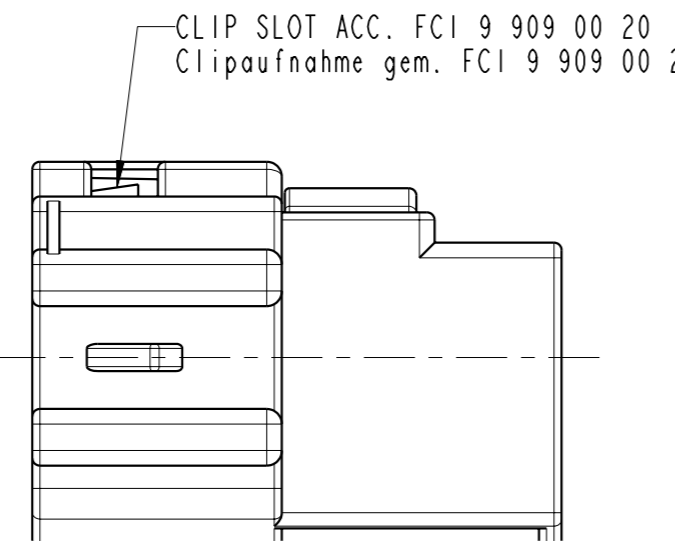
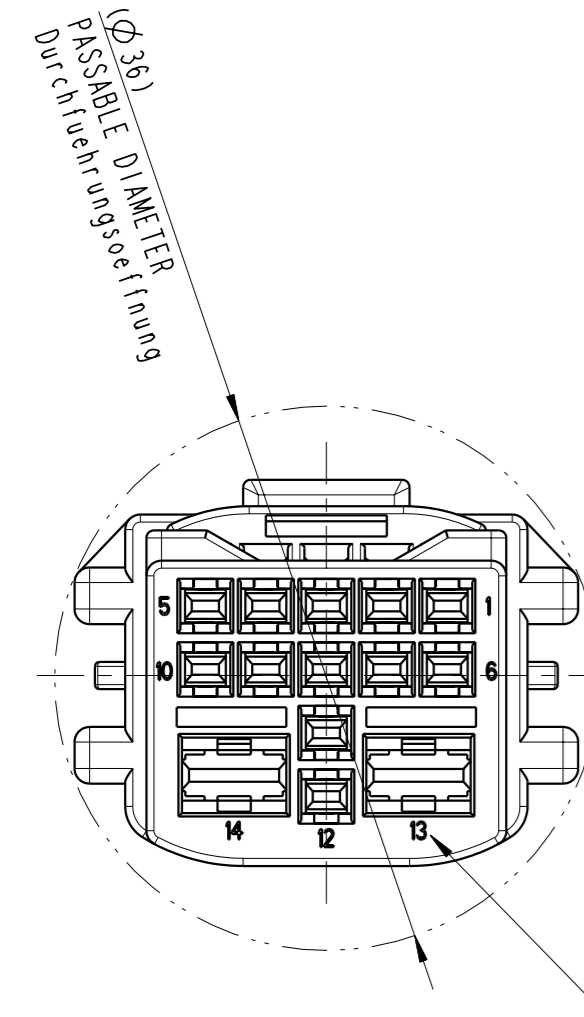
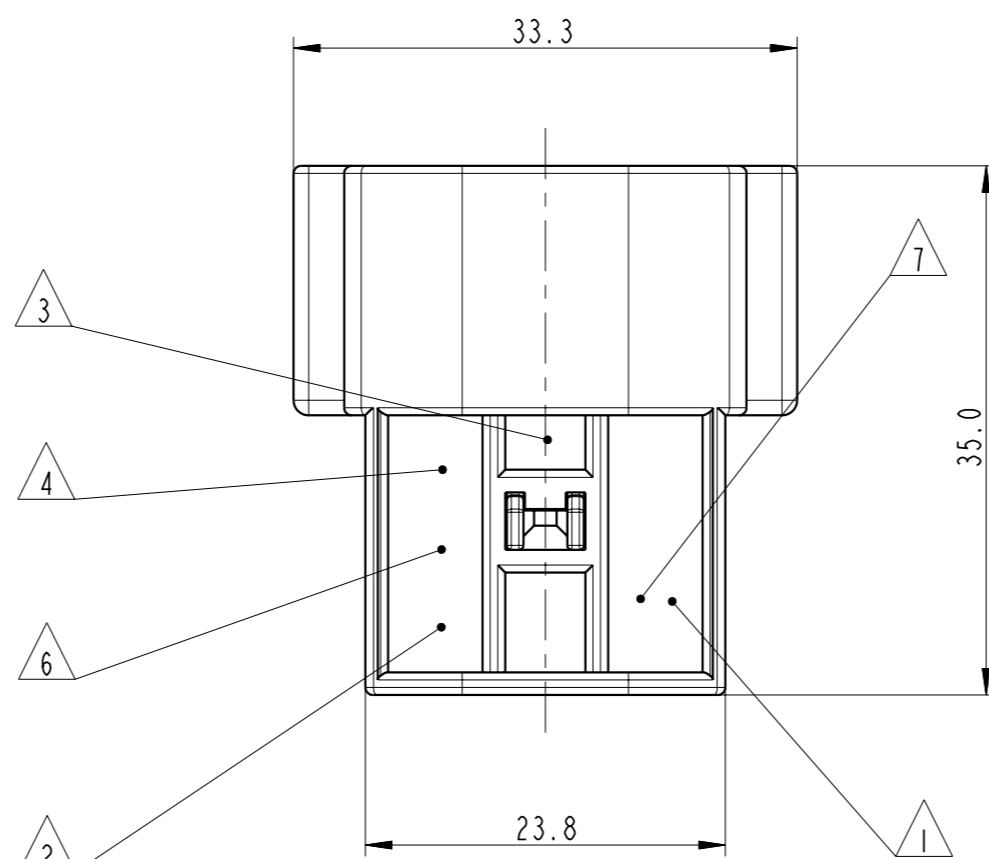
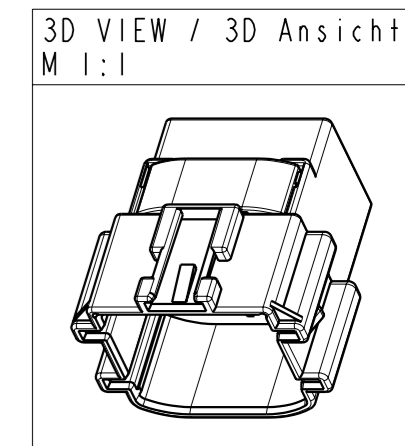


| Bem. note | Merkmal feature |
|-----------|--|
| 1 | MATERIAL IDENTIFICATION CODE ACC.VDA260 Materialkennzeichnung nach VDA260 |
| 2 | DATA CLOCK Datumsuhr |
| 3 | CAVITY MARK Nestmarkierung |
| 4 | FCI COMPANY LOGOTYP FCI Firmenlogo |
| 5 | CAVITY-NO. Kammernummrierung |
| 6 | REVISION INDEX SEE TABLE Aenderungsindex siehe Tabelle |
| 7 | FCI ASSEMBLY PART-NO. FCI Bauteil-Nr. |
| 8 | ONLY THE GERMAN LANGUAGE SHALL BE BINDING Nur der deutsche Text ist bindend |
| 9 | Anlieferungszustand: 2. Kontaktsicherung in Vorraststellung condition as delivery: TPA in pre-locked position |



CONDITION BY DELIVERY:
TPA IN PRELOCKED POSITION
Lieferzustand:
TPA in Vorraststellung



FCI

CUSTOMER NEUTRAL VERSION
Kundenneutrale Variante

| | | | |
|--------------------------------|--------------------------------------|--|---|
| 130/09 | A4 | counterpart was F677200 | |
| 950/08 | GHI-4 ABB-9 A3-4 | added note table revised was 99011865 and 99020330 | |
| 699/08 | - | initial serial release | |
| - | - | initial concept release | |
| ECN-NO. ECN-NUMBER | POSITION POSITION | CHANGE DESCRIPTION AENDERUNGSBESCHREIBUNG | |
| PRODUCT SPEC. PRODUKT-SPEZ. | PACKAGING SPEC. VERPACKUNGS-SPEZ. | APPLICATION SPEC. ANWENDUNGS-SPEZ. | THIS DRAWING AND ALL OTHER INFORMATION CONTAINED THEREIN IS PROPRIETARY AND THE PROPERTY OF FCI. This drawing may not be copied, reproduced or disclosed to any third party without the expressed written permission of FCI. DIESE ZEICHNUNG U. ALLE ENTHALTENEN INFORMATIONEN SIND EIGENTUM VON FCI. Diese Zeichnung darf weder kopiert, noch in irgendeiner Form reproduziert, gespeichert oder driften ohne ausdrueckliche, schriftliche Genehmigung zuganglich gemacht werden. © FCI April 1999 |
| 9 901 17 70 | - | 9 902 15 00 | |
| TOLERANCES TOLERANZEN | X.X: ±0.5 ±0.5 X.XX: ±0.2 ±0.2 | MATERIAL: SEE BOM FARBE: SEE BOM | SURFACE FINISH OBERFLAECHE APPROX. WEIGHT: 12.2g |
| CREATED BY ERSTELLT | DATE DATUM | NAME NAME | TITLE BENENNUNG |
| 2008/05/15 | Ajan SWAMY | | 14W UNSEALED MALE CONNECTOR |
| MODIFIED BY GEAENDERT | DATE DATUM | NAME NAME | TITLE BENENNUNG |
| 2009/02/24 | M WELTHER | | 14W UNSEALED INLINE CONNECTOR |
| CHECKED BY GEPRUEFT | DATE DATUM | NAME NAME | TITLE BENENNUNG |
| 2009/02/25 | Rainer SCHMIDT | | 14W UNSEALED INLINE CONNECTOR |
| APPROVED BY GENEHMIGT | DATE DATUM | NAME NAME | TITLE BENENNUNG |
| 2009/02/25 | Thomas PABST | | 14W UNSEALED INLINE CONNECTOR |
| FILE NAME DATE-NUMBER | ESR-NO. ESR-NUMMER | CAT. NO. KATALOG-Nr. | DO NOT MEASURE DRAWING ZEICHNUNG NICHT VERMESSEN |
| PCC0574790 | 99 GER 266 | - | NO MODIFICATION ALLOWED OUTSIDE AENDERUNG AUSSERHALB NICHT ERLAUBT |

| DESCRIPTION Benennung | FCI-PART-NO. FCI-Teilnr. | WIRE CROSS SECTION [mm²] Leitungsquerschnitt [mm²] | MATERIAL / SURFACE Werkstoff / Oberfläche | CRIMP SPEC. Crimpspezifikation |
|--|------------------------------------|---|--|--|
| 2x MALE TERMINAL TAB 5.8 (TYCO) | Sn VERSION TYCO NO. 964308-1 | >2.5 - 4.0 | SEE SUPPLIERS DRAWING siehe Lieferantenzzeichnung | SEE SUPPLIERS DRAWING siehe Lieferantenzzeichnung |
| | TYCO NO. 964306-1 | >1.0 - 2.5 | | |
| 12x MALE TERMINAL 1.5mm DCS-2 | Sn VERSION 6 010 06 41 | >1.0 - 1.5 | CONTACT BODY: CuFe2P R470 / 1-3µm Sn | 9 084 10 00 |
| | 6 010 06 31 | 0.5 - 1.0 | CANTILEVER SPRING: Ueberfeder: X10 CrNi 18 8 / BLANK | |
| | 6 010 06 11 | >0.2 - 0.35 | | |

| POS. | QUANTITY Menge | DESIGNATION Benennung | MATERIAL Werkstoff | COLOR Farbe | COUNTERPART Gegenstück |
|------|-------------------|------------------------------|-----------------------|-------------------|---------------------------|
| 2 | 1 | TPA Sekundaerverriegelung | PBT-GF10 | VIOLET violett | ① F493200 |
| 1 | 1 | HOUSING Gehäuse | PBT-GF10 | BLACK schwarz | |

BOM
Stueckliste

SUITABLE TERMINALS
Geeignete Kontakte