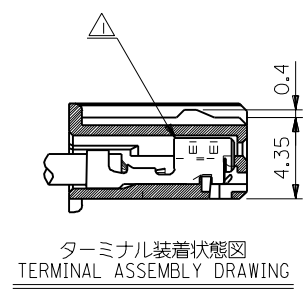
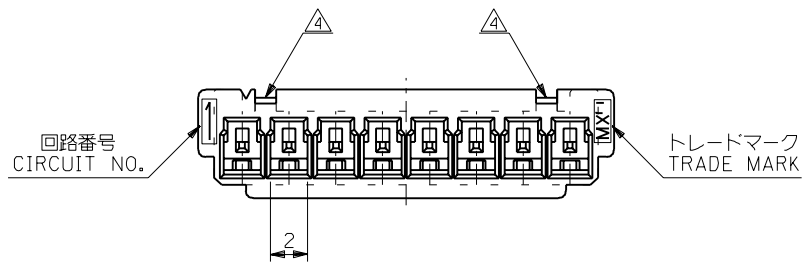
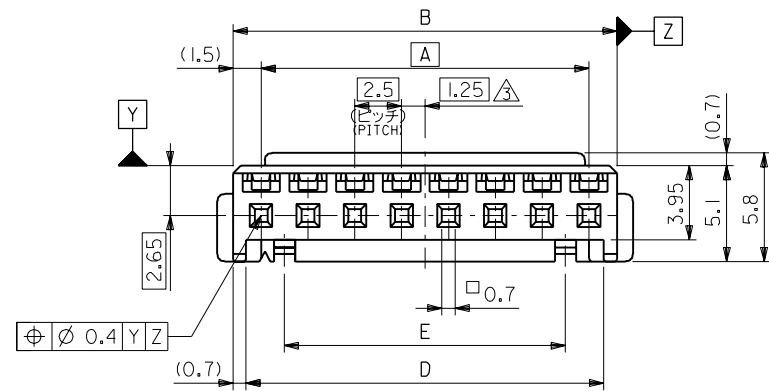
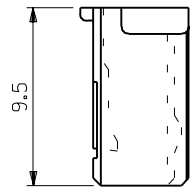
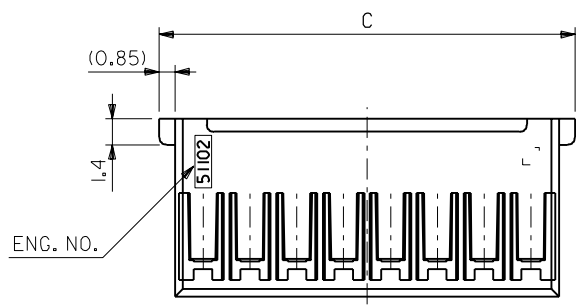


DWG. NO. SD-51102-\*\*\*00



注記 NOTES

- △ 適合ターミナル: 5035I-8\*00  
APPLICABLE TERMINAL : 5035I-8\*00
- 2. 嵌合相手: 53375,53376,53388,53389,53426  
53535 シリーズ  
MATE WITH : 53375,53376,53388,53389,53426  
53535 SEIRES
- △ 偶数極の製品に適用。  
APPLY EVEN CIRCUIT PRODUCTS.
- △ ロックの数 NUMBER OF LOCKS  
5極以下: 1個  
LESS THAN 5 CIRCUIT PRODUCTS : 1 PIECE  
6極以上: 2個  
MORE THAN 6 CIRCUIT PRODUCTS : 2 PIECES



32.5	36.6	39.7	38	35	51102-1500	15
30	34.1	37.2	35.5	32.5	↑ -1400	14
27.5	31.6	34.7	33	30	-1300	13
25	29.1	32.2	30.5	27.5	-1200	12
22.5	26.6	29.7	28	25	-1100	11
20	24.1	27.2	25.5	22.5	-1000	10
17.5	21.6	24.7	23	20	-0900	9
15	19.1	22.2	20.5	17.5	-0800	8
12.5	16.6	19.7	18	15	-0700	7
10	14.1	17.2	15.5	12.5	-0600	6
—	11.6	14.7	13	10	-0500	5
—	9.1	12.2	10.5	7.5	-0400	4
—	6.6	9.7	8	5	↓ -0300	3
—	4.1	7.2	5.5	2.5	51102-0200	2
E	D	C	B	A	ENG. NO.	極数 NO. OF CKT.

角度 ANGLE	公差	記号	変更内容	DR.	日付
30以上 OVER	+0.3	B	変更 REVISED (J30011)	K.T. S.K	'93/1/19
10以上 30未満	+0.25	A	変更 REVISED (J209811)	K.T. H.H	'92/10/21
10未満	+0.2	O	新規作成 PROPOSED (J20669)	H.H M.F	'92/7/29
一般公差		記号	変更内容	DR.	日付
GENERAL TOLERANCES		LTR	REVISION RECORD	CHK.	DATE

材料 MATERIAL	PBTP, UL94V-0 (白色 WHITE)	モレックス株式会社 MOLEX-JAPAN CO.,LTD. 日本モレックス株式会社
仕上げ FINISH	—	REVISE ONLY ON CAD SYSTEM
適用電線範囲 WIRE RANGE	—	TITLE 名称
被覆外径 INS. RANGE	—	2.5 WIRE TO BOARD CONN. HOUSING (FRICTION LOCK)
DRAWN BY '92/7/29 H.HIRAMOTO		CHK'D BY '95/5/23 S.KUNISHI
APP'D BY '95/5/23 M.FUKUSHIMA		尺度 SCALE 4 - 1
DWG. NO.		REV
SD-51102-***00		C

THIS DRAWING CONTAINS INFORMATION THAT IS PROPRIETARY TO MOLEX(JAPAN) AND SHOULD NOT BE USED WITHOUT WRITTEN PERMISSION  
本図面は日本モレックス(株)の所有する情報を含むもので 当社の許可なく複製を禁止する。 EN-01(C032)MXJ-32

DIMENSIONS IN METRIC DO NOT SCALE DRAWING

51102-S11