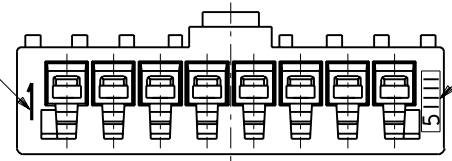
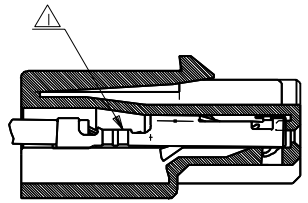


DWG. NO. SD-51111-***10

回路番号
CIRCUIT NO. 1



ENG. NO.

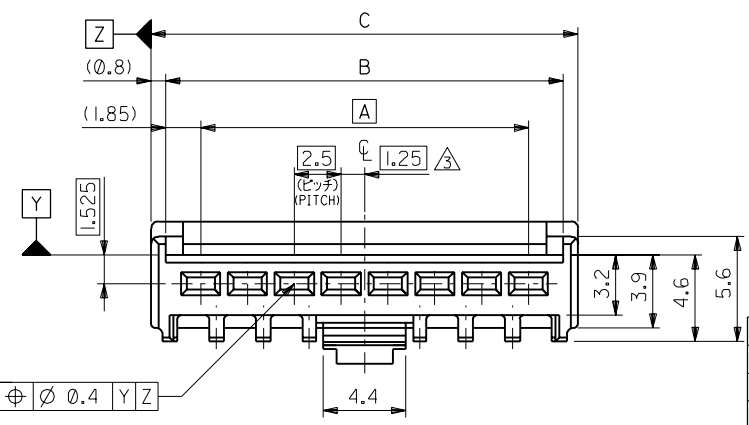
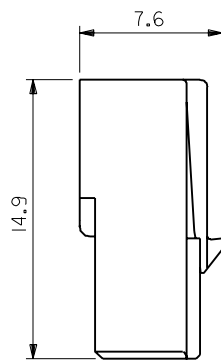
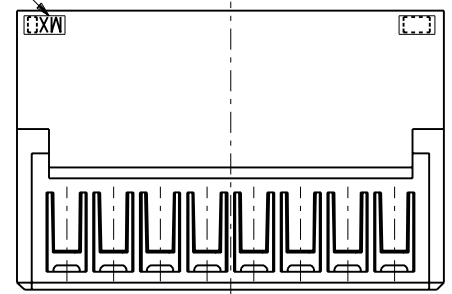


ターミナル装着状態図
TERMINAL ASSEMBLY DRAWING

注記 NOTES

- △ 適合ターミナル：50397シリーズ
APPLICABLE TERMINAL：50397 SERIES
- 2. 嵌合相手：51112,53730,53930シリーズ
MATE WITH：51112,53730,53930 SERIES
- △ 偶数極の製品に適用。
APPLY EVEN CIRCUIT PRODUCTS.

トレードマーク
TRADE MARK



40.3	38.7	35	51111-1510	15
37.8	36.2	32.5	▲ -1410	14
35.3	33.7	30	-1310	13
32.8	31.2	27.5	-1210	12
30.3	28.7	25	-1110	11
27.8	26.2	22.5	-1010	10
25.3	23.7	20	-0910	9
22.8	21.2	17.5	-0810	8
20.3	18.7	15	-0710	7
17.8	16.2	12.5	-0610	6
15.3	13.7	10	-0510	5
12.8	11.2	7.5	-0410	4
10.3	8.7	5	▼ -0310	3
7.8	6.2	2.5	51111-0210	2
C	B	A	ENG. NO.	極数 NO. OF CKT.

:MM DIMENSIONS IN METRIC DO NOT SCALE DRAWING

角度 ANGLE	±3°			材料 MATERIAL	PBTP, UL94V-0 (白色 WHITE)	
30°以上 OVER	+0.3	B	変更 REVISD (JC80015)	K.T	9/7/77	DRAWN BY '93/9/6 K.TOJO CHK'D BY '97/7/7 S.KUNISHI
10°以上 OVER 30°未滿 UNDER	+0.25	A	変更 REVISD (J40498)	K.T	9/6/72	
10°未滿 UNDER	+0.2	0	新製作成 RELEASED (J30895)	K.T	9/9/96	
一般公差 GENERAL TOLERANCES		記号 LTR	変更内容 REVISION RECORD	DR. CHK.	日付 DATE	

仕上げ FINISH	—
適用電線範囲 WIRE RANGE	—
被覆外径 INS. RANGE	—
尺度 SCALE	4 : 1

MOLEX-JAPAN CO.,LTD. 日本モレックス株式会社	
REVISE ONLY ON CAD SYSTEM	
TITLE 名称 2.5 WIRE TO WIRE CONN. RECEPTACLE HOUSING	
DWG. NO. SD-51111-***10	REV B