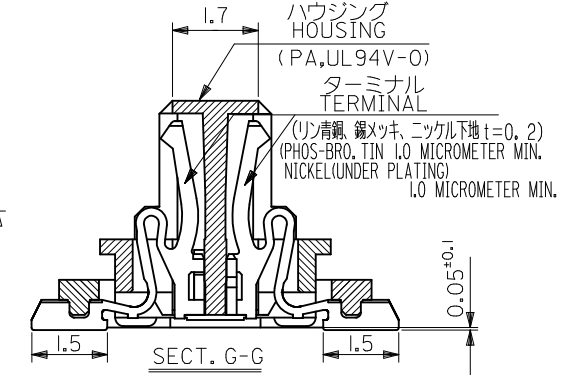
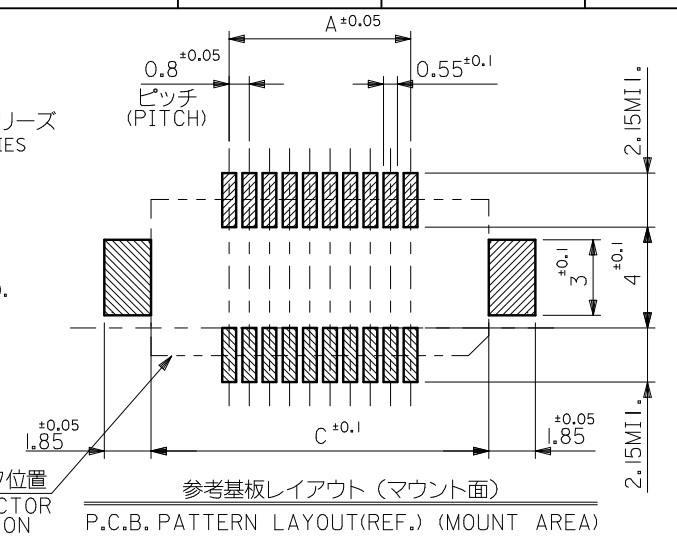
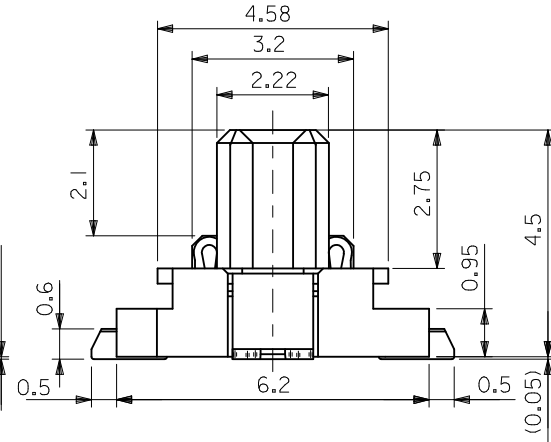
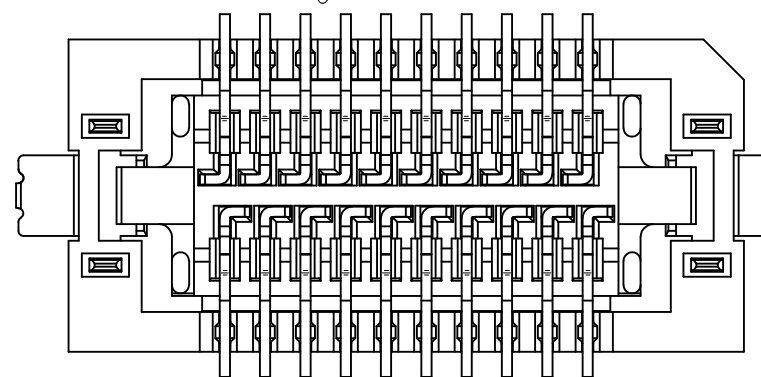
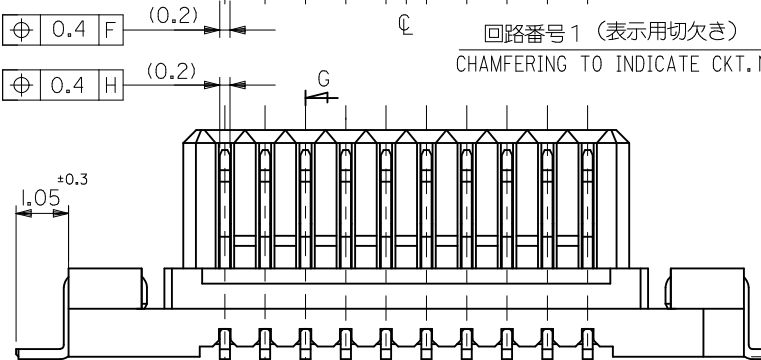
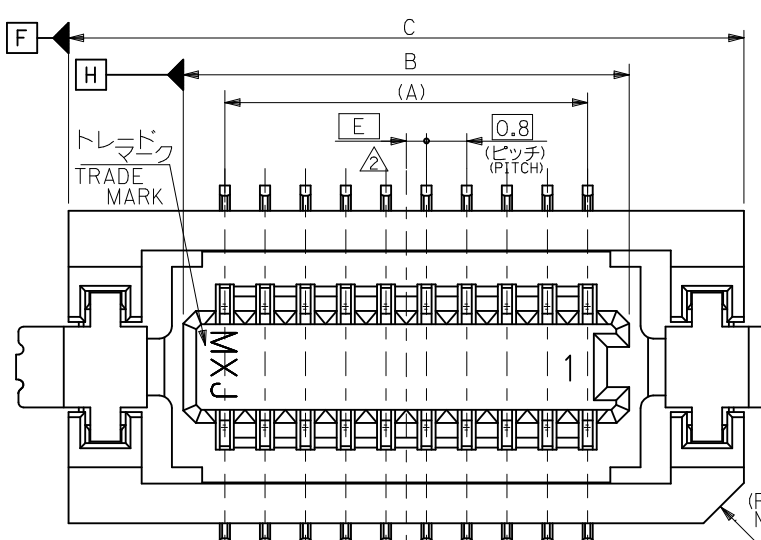


10 9 8 7 6 5 4 3 2 1

注記 NOTES

1. 嵌合相手: 53307,53309,53353,53364 シリーズ  
MATES WITH : 53307,53309,53353,53364 SERIES
2. ハウジングの  $\phi$  から隣接するターミナルの  $\phi$  迄の位置を示す。  
SHOW POSITION FROM  $\phi$  OF HOUSING TO  $\phi$  OF ADJACENT TERMINALS.
3. 本製品は 52588-\*\*10 の鉛フリー品である。  
THIS PRODUCT IS LEAD FREE OF 52588-\*\*10.
4. ELV及RoHS適合品。  
ELV AND RoHS COMPLIANT.



0.8	17.4	12.85	11.2	52588-3075	30
0.4	16.6	12.05	10.4	52588-2875	28
0.4	13.4	8.85	7.2	52588-2075	20
0.8	12.6	8.05	6.4	52588-1875	18
E	C	B	(A)	EMBOSSED PACKAGE	極数
				オーダー番号 ORDER NO.	CKT.

CONNECTOR SERIES NO. 52588-\*\*69

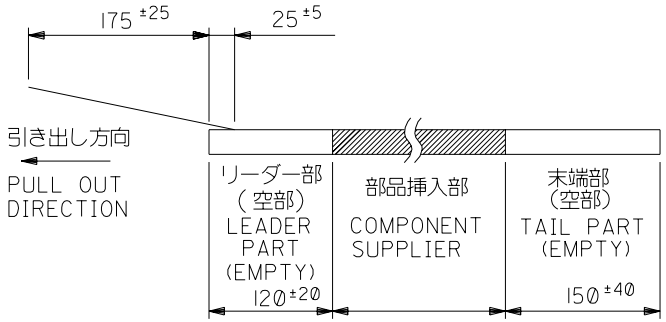
REVISED EC NO: J2009-1949 DRW: NESATO 2010/01/13 CHKD: MATSUMOTO 2010/05/17 APPR: HIRATA 2010/05/17	DESCRIPTION	GENERAL TOLERANCES (UNLESS SPECIFIED)		DIMENSION STYLE MM ONLY		SCALE ---	DESIGN UNITS METRIC	THIRD ANGLE PROJECTION	
		10 UNDER	±0.20	DRAWN BY H. KAWABATA	DATE 2004/04/05	TITLE 0.8 FLOATING B/B CONN. HOUSING ASSY SMT. -LEAD FREE-			
		10 OVER 30 UNDER	±0.25	CHECKED BY K. TOJO	DATE 2004/04/05	MOLEX INCORPORATED			
		30 OVER	±0.30	APPROVED BY M. SASAO	DATE 2004/04/05				
A	REV	ANGULAR	±3 °	MATERIAL NO.	SEE TABLE	DOCUMENT NO.	SD-52588-029	SHEET NO.	1 OF 1
		DRAFT WHERE APPLICABLE MUST REMAIN WITHIN DIMENSIONS		THIS DRAWING CONTAINS INFORMATION THAT IS PROPRIETARY TO MOLEX INCORPORATED AND SHOULD NOT BE USED WITHOUT WRITTEN PERMISSION					

NOTES

1. 梱包数量：1000個/リール NUMBER OF CONNECTORS:1000PCS/REEL

2. リードテープ長さ LEAD TAPE LENGTH

トップテープ TOP TAPE  
リーダー部 LEADER PART      トップテープ 未接着部 TOP TAPE NON-BONDED PART



3. トップテープの剥離強度：(剥離方向は下図参照)

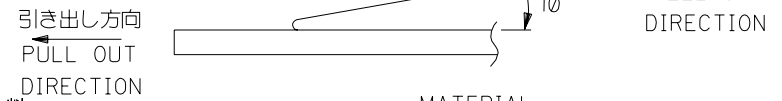
0.1~1.3N {10~130gf}

(但し、輸送時に剥離が発生しない事。)

PEELING OFF FORCE OF TOP TAPE

0.1~1.3N {10~130gf} (PEELING DIRECTION AS SHOWN IN FOLLOWING FIG.)

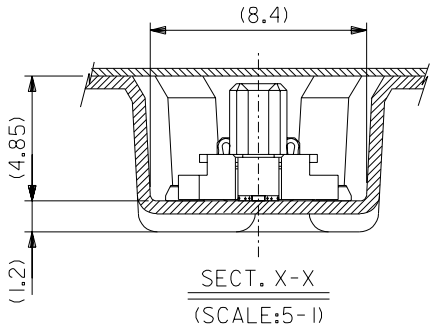
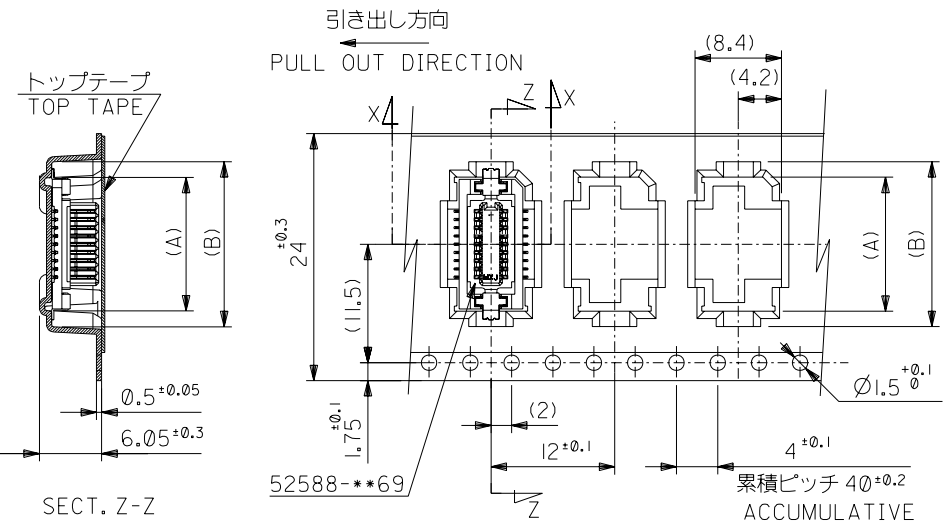
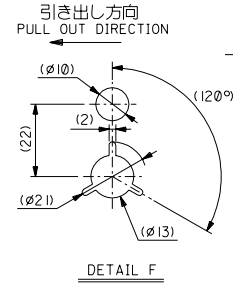
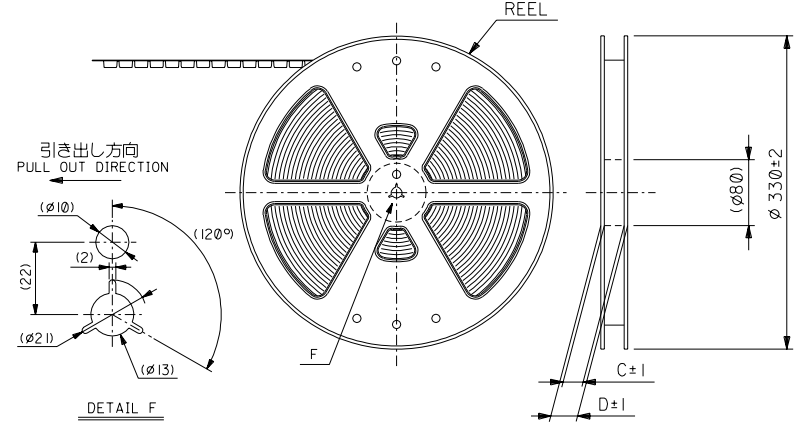
THIS REQUIREMENT SHOULD BE APPLIED AT SHIPMENT  
PEEL OFF SHOULD NOT BE ALLOWED,  
DURING TRANSPORTATION



4. 材料

キャリアテープ：ポリプロピレン (PP)      MATERIAL CARRIER TAPE:POLYPROPYLENE  
トップテープ：PET, PE, PEF      TOP TAPE:PET,PE,PEF  
リール：ポリスチレン (PS)      REEL:POLYSTYREN(PS)  
<リサイクル材を含む>      <RECYCLE MATERIAL CONTAINED>

5. 本製品は 52588-\*90 の鉛フリー品である。  
THIS PRODUCT IS LEAD FREE OF 52588-\*\*90.



24mm幅キャリアテープ  
24mm WIDTH CARRIER TAPE

累積ピッチ 40 ±0.2  
ACCUMULATIVE PITCH 40 ±0.2

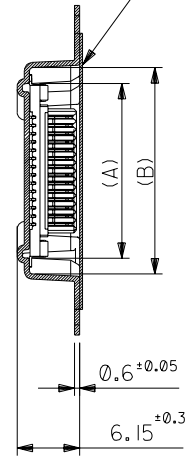
角度 ANGLE	±3°
30 以上 OVER	±0.5
10 以上 30 未満 UNDER	±0.25
10 未満 UNDER	±0.2
一般公差 GENERAL TOLERANCES	

52588-**75	キャリアテープ幅	24	29.4	25.4	16.8	13.8	52588-2075	20
MODEL NO.	CARRIER TAPE WIDTH	D	C	(B)	(A)	52588-1875	18	極数 CIRCUIT

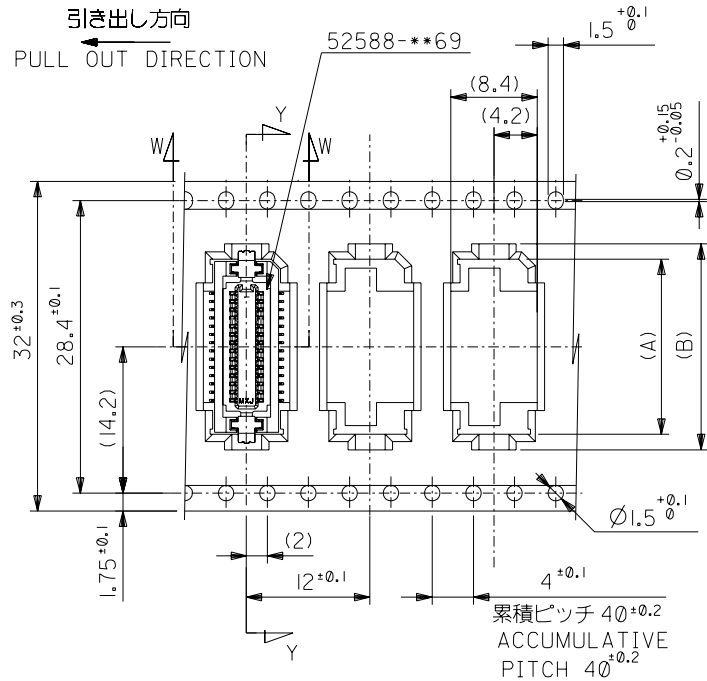
材料 MATERIAL	注記参照 SEE NOTES	MOLEX JAPAN CO.,LTD. 日本モレックス株式会社	
仕上げ FINISH	—	REVISE ONLY ON CAD SYSTEM	
適用電線範囲 WIRE RANGE	—	TITLE 名称	
被覆外径 INS. RANGE	—	0.8 FLOATING B-To-B Hsg Assy SMT Embsp Pkg	
DRAWN BY '04/04/05 H.KAWABATA	CHK'D BY '04/04/05 K.TOJO	-LEAD FREE-	
APP'D BY '04/04/05 M.SASAO	尺度 SCALE	DWG. NO. (SHEET 1 OF 2) REV 0	
新規作成 (NEW BASED)	DR. CHK. 日付 DATE	SD-52588-030	

DWG. NO.  
SD-52588-030

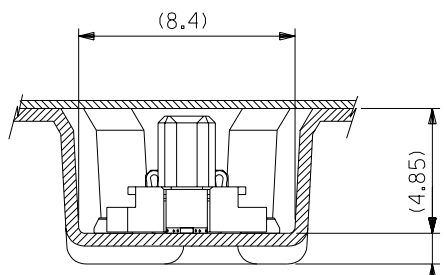
トップテープ  
TOP TAPE



SECT. Y-Y



32mm幅キャリアテープ  
32mm WIDTH CARRIER TAPE



SECT. W-W  
(SCALE:5-1)

52588-***75 MODEL NO.	キャリアテープ幅 CARRIER TAPE WIDTH	32	37.4	33.4	20.85	17.8	52588-3075	30
					20.05	17.0	52588-2875	28
		D	C	(B)	(A)	MATERIAL NO.	極数 CIRCUIT	

角度 ANGLE	±3°	新規作成 RELEASED (2004-3551)	DR. 日付 CHK. DATE	M.SASAO	04/04/05	材料 MATERIAL	MOLEX-JAPAN CO.,LTD. 日本モレックス株式会社			
30以上 OVER	±0.5					SHEET 1 OF 2 参照 REFER TO SHEET 1 OF 2				
10以上 OVER	±0.25					仕上げ FINISH		—	REVISION RANGE	—
10未満 UNDER	±0.2					適用電線範囲 WIRE RANGE		—	被覆外径 INS. RANGE	—
一般公差 GENERAL TOLERANCES	記号 LTR	変更内容 REVISION RECORD	DR. 日付 CHK. DATE	M.SASAO	04/04/05	DRAWN BY '04/04/05 H.KAWABATA	CHK'D BY '04/04/05 K.TOJO			

REVISE ONLY ON CAD SYSTEM

TITLE 名称  
0.8 FLOATING B-To-B Hsg  
Assy SMT Embstp Pkg  
-LEAD FREE-

DWG. NO. (SHEET 2 OF 2) REV  
SD-52588-030 0

THIS DRAWING CONTAINS INFORMATION THAT IS PROPRIETARY TO MOLEX(JAPAN) AND SHOULD NOT BE USED WITHOUT WRITTEN PERMISSION  
本図面は日本モレックス(株)の所有する情報を含むもので当社の許可なく複製を禁止する。

SD-52588-030.S02