

E

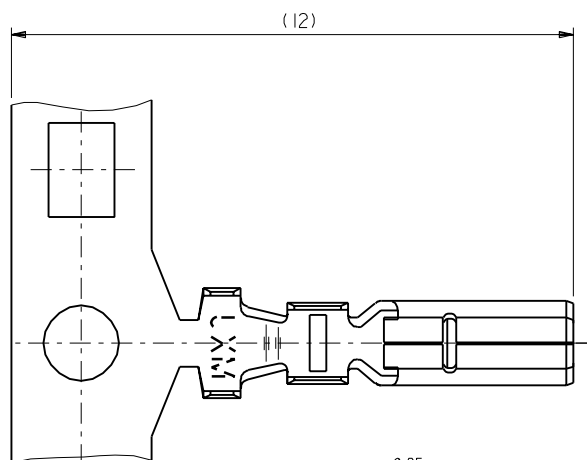
D

C
DIMENSIONS IN METRIC DO NOT SCALE DRAWING

B

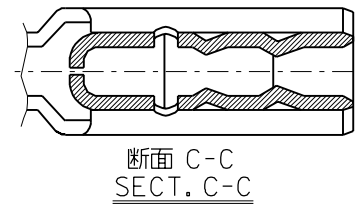
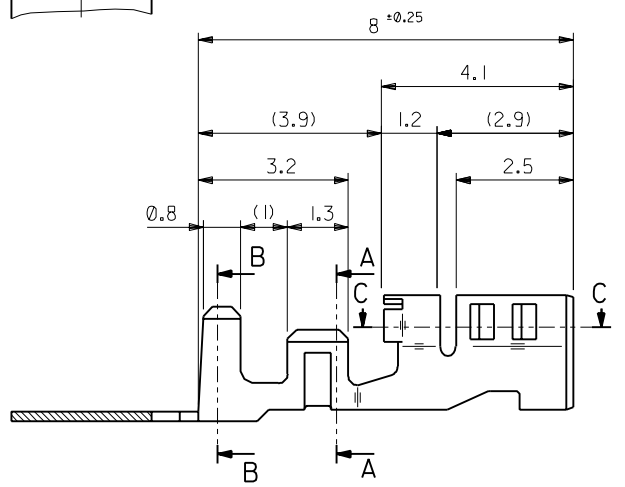
A

MM

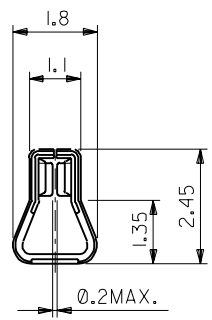


注記
NOTES

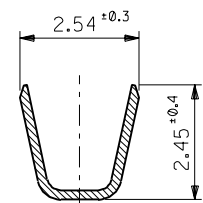
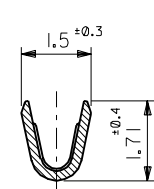
- 適合ハウジング : 51163,51103 シリーズ
APPLICABLE HOUSING : 51163,51103 SERIES
適合リテーナー : 51164 シリーズ
APPLICABLE RETAINER : 51164 SERIES
- 材料 : リン青銅, 錫メッキ材 (t=0.2)
MATERIAL : PRE-TINNED PHOSPHOR BRONZE (t=0.2)



断面 C-C
SECT. C-C



断面 A-A
SECT. A-A



断面 B-B
SECT. B-B

50752-8100	バラ状 LOOSE
50752-8000	連鎖状 CHAIN
ENG. NO.	端子形状 FORM

角度 ANGLE	±3°	材料 MATERIAL	注記2 参照 SEE NOTE 2
30°以上 OVER	+0.3	仕上げ FINISH	—H—
10°以上 30°未満 UNDER	+0.25	適用電線範囲 WIRE RANGE	AWG #22-28
10°未満 UNDER	+0.2	被覆外径 INS. RANGE	Ø 1.15-1.8
一般公差 GENERAL TOLERANCES	記号 LTR	新機作成 PROPOSED	DRW'N BY '97/11/26 S.AIHARA
	変更内容 REVISION RECORD	DR. CHK.	CHK'D BY '97/11/27 T.ITO
		日付 DATE	APP'D BY '97/11/27 M.FUKUSHIMA
			尺度 SCALE 10 : 1

molex MOLEX-JAPAN CO.,LTD. 日本モレックス株式会社	
REVISE ONLY ON CAD SYSTEM	
TITLE 名称 2.5 WIRE TO BOARD CONN. CRIMP RECEPTACLE	
DWG. NO. SD-50752-8*00	REV 0