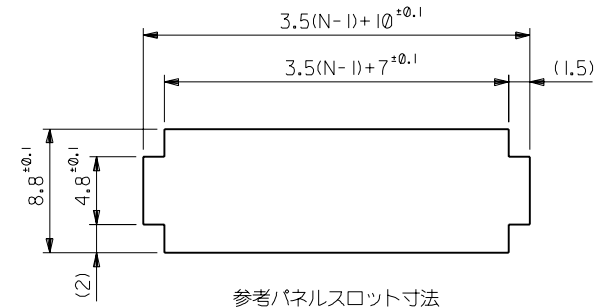
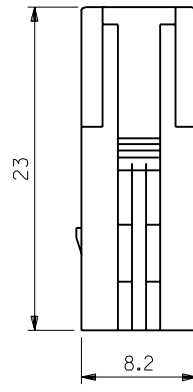
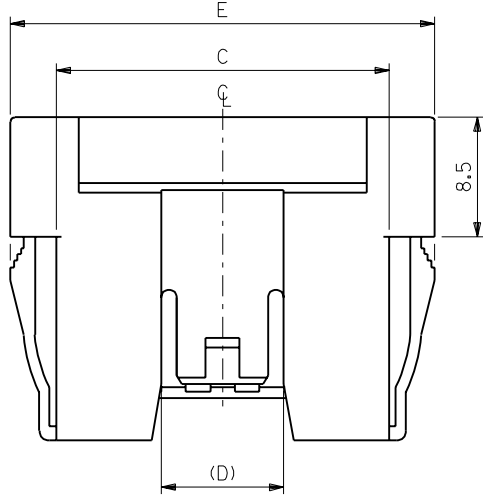


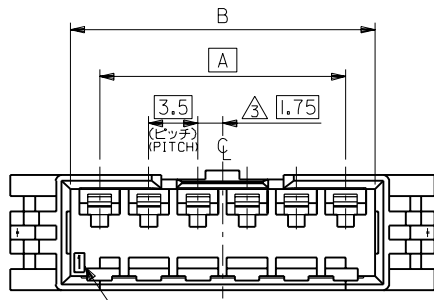
注記 NOTES

- △ 適合プラグ ターミナル : 50419-****
APPLICABLE PLUG TERMINAL : 50419-****
- 2. 嵌合相手 : 51067 シリーズ
MATE WITH : 51067 SERIES
- △ 偶数極の製品に適用。
APPLY EVEN CIRCUIT PRODUCTS.
- 4.ハウジングは、パネル打ち抜き側から挿入すること。
INSERT HOUSING FROM PUNCH SIDE OF PANEL.

ターミナル装着状態図
TERMINAL ASSEMBLY DRAWING



参考パネルスロット寸法
(パネル厚: 0.8 ~ 2.0)
PANEL SLOT DIM. (REF.)
(THICKNESS : 0.8 - 2.0)



44.2	8.7	37.7	35.7	31.5	51114-1000	10
40.7		34.2	32.2	28.0	-0900	9
37.2		30.7	28.7	24.5	-0800	8
33.7		27.2	25.2	21.0	-0700	7
30.2		23.7	21.7	17.5	-0600	6
26.7		20.2	18.2	14.0	-0500	5
23.2	8.7	16.7	14.7	10.5	-0400	4
19.7	6.1	13.2	11.2	7.0	-0300	3
16.2	6.1	9.7	7.7	3.5	51114-0200	2
E	(D)	C	B	A	ENG. NO.	CKT. 極数

材料 MATERIAL		PBT, UL94V-0	
仕上げ FINISH		— # —	
適用電線範囲 WIRE RANGE		— # —	
被覆外径 INS. RANGE		— # —	
角度 ANGLE	±3°	DR. DATE	'94/4/1
30以上 OVER	+0.3	変更 (J40265)	M.F. H.H.
10以上 30未満 UNDER	+0.25	新規格作成 (J30900)	M.F. H.H.
10未満 UNDER	+0.2	変更内容 REVISION RECORD	'93/9/7
一般公差 GENERAL TOLERANCES	記号 LTR	DR. CHK.	日付 DATE

材料 MOLEX-JAPAN CO.,LTD. 日本モレックス株式会社

REVISE ONLY ON CAD SYSTEM

TITLE 名称 3.5 WIRE TO WIRE CONN. PLUG HOUSING FOR PANEL MOUNT

DWG. NO. SD-51114-***00

REV A