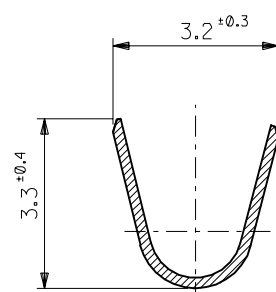
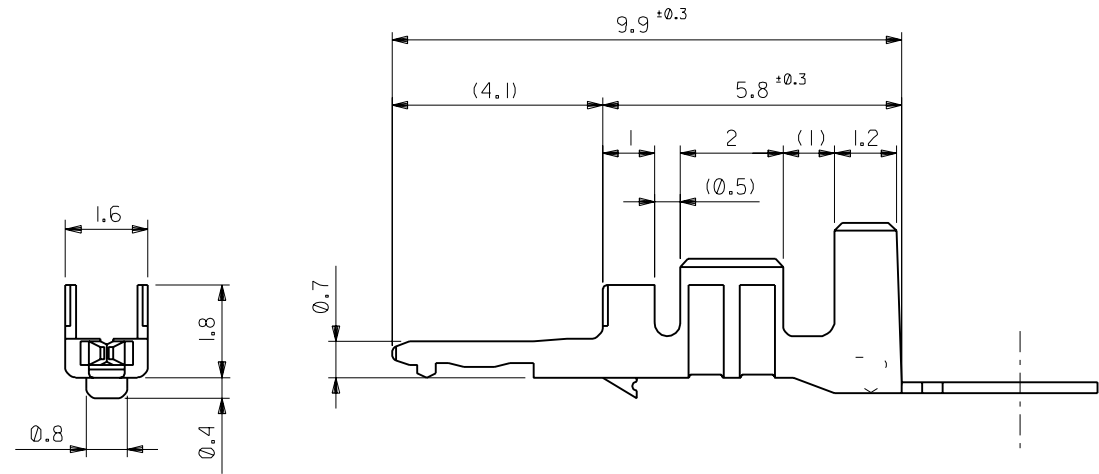


断面 A-A
SECT. A-A



断面 B-B
SECT. B-B



50098-8100	バラ状
50098-8000	連鎖状
ENG.NO.	形状

注記
NOTE

- 適合ハウジング: 51036-***00
APPLICABLE HOUSING: 51036-***00

材料 MATERIAL	リン青銅(錫メッキ) PHOSPHOR BRONZE t=0.203
仕上げ FINISH	PRE-TINNED PLATE
適用電線範囲 WIRE RANGE	AWG #22 ~ 18 AVS 0.15 ~ 0.85
被覆外径 INS. RANGE	0.3 ~ 0.85
被覆外径 INS. RANGE	φ 1.8 ~ 2.6
DRAWN BY	CHK'D BY
K.KITA	M.SAKANO
DATE	SCALE
9%/06/28	10:1
M.ENOMOTO	

molex MOLEX-JAPAN CO.,LTD. 日本モレックス株式会社	
REVISE ONLY ON CAD SYSTEM	
TITLE 名称	
BOARD IN CONNECTOR CRIMP PIN	
DWG. NO.	REV
SD-50098-8*00	C

角度 ANGLE	±3°
30 以上 OVER	+0.3
10 以上 OVER 30 未満 UNDER	+0.25
10 未満 UNDER	+0.2
一般公差 GENERAL TOLERANCES	

記号 LTR	変更内容 REVISION RECORD	DR. CHK.	日付 DATE
C	REDRAWN	K.K M.S	9%/06/28