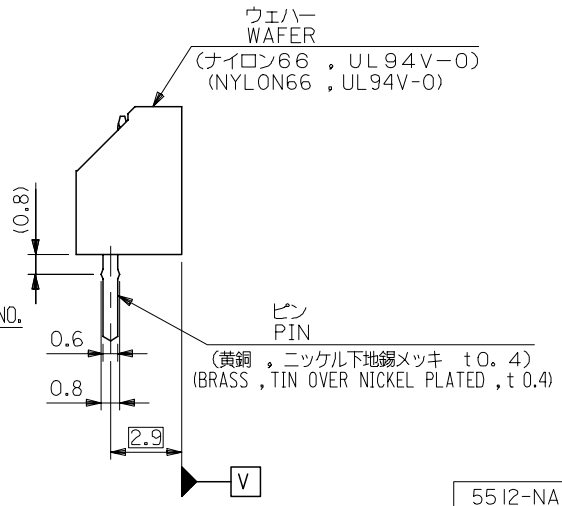
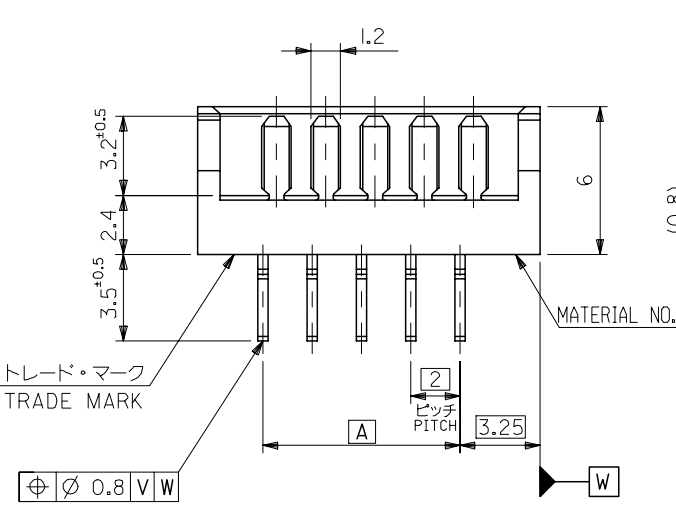


基板取付穴推奨寸法  
RECOMMENDED P.C. BOARD HOLE DIM.

注記  
NOTES

1. 嵌合相手 : 5513シリーズ  
MATES WITH 5513 SERIES
2. メス側との基板取付穴のスレについては図面 SD-5513-NCPB7F を参照のこと。  
REFER TO SD-5513-NCPB7F FOR P.C.BOARDS POSITIONING DIMENSIONS.
3. 本製品は 5512-NA の鉛フリー品である。  
THIS PRODUCT IS LEAD FREE OF 5512-NA.

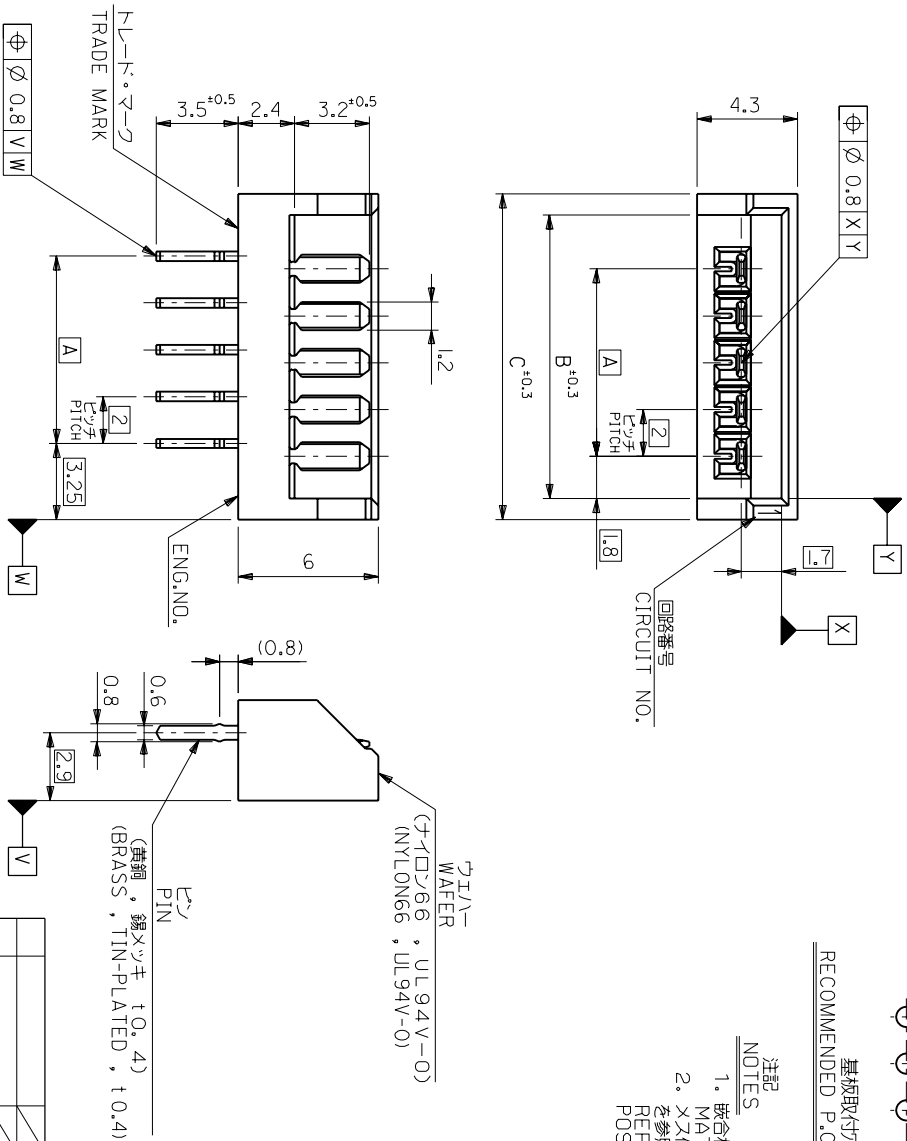


43.9	42.1	38	39-35-2200	5512 -20A7F	20
41.9	40.1	36	- 2190	- 19A7F	19
39.9	38.1	34	- 2180	- 18A7F	18
37.9	36.1	32	- 2170	- 17A7F	17
35.9	34.1	30	- 2160	- 16A7F	16
33.9	32.1	28	- 2150	- 15A7F	15
31.9	30.1	26	- 2140	- 14A7F	14
29.9	28.1	24	- 2130	- 13A7F	13
27.9	26.1	22	- 2120	- 12A7F	12
25.9	24.1	20	- 2110	- 11A7F	11
23.9	22.1	18	- 2100	- 10A7F	10
21.9	20.1	16	- 2090	- 09A7F	9
19.9	18.1	14	- 2080	- 08A7F	8
17.9	16.1	12	- 2070	- 07A7F	7
15.9	14.1	10	- 2060	- 06A7F	6
13.9	12.1	8	- 2050	- 05A7F	5
11.9	10.1	6	- 2040	- 04A7F	4
9.9	8.1	4	- 2030	- 03A7F	3

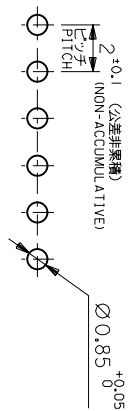
5512-NA7F	7.9	6.1	2	39-35-2020	5512 -02A7F	2
MODEL NO.	C	B	A	EDP NO.	ENG NO.	極数 CKT.

REVISED EC NO: J2005-2437 DRAWN: NABEI CHKD: KTOJO APPR: NUKITA 2005/02/23 2005/02/24 2005/03/01	GENERAL TOLERANCES (UNLESS SPECIFIED)		DIMENSION STYLE MM ONLY		SCALE ---	DESIGN UNITS METRIC	THIRD ANGLE PROJECTION
	10 UNDER	±0.2	DRAWN BY M. NABEI		TITLE 2.0 BOARD TO BOARD CONN WAFER ASSY -LEAD FREE-		
	10 OVER 30 UNDER	±0.25	DATE '04/03/08		MOLEX INCORPORATED		
	30 OVER	±0.3	CHECKED BY K. TOJO				
	ANGULAR ±3 °		DATE '04/03/08		DOCUMENT NO. SD-5512-001		
DRAFT WHERE APPLICABLE MUST REMAIN WITHIN DIMENSIONS		MATERIAL NO. SEE CHART		SHEET NO. 1 OF 1			

MM DIMENSIONS IN METRIC DO NOT SCALE DRAWING



基板取付穴推奨寸法  
RECOMMENDED P.C. BOARD HOLE DIM.



- 注記  
NOTES
1. 競合相手 : 5513-NAPB , 5513-NCPB  
MATES WITH 5513-NAPB , 5513-NCPB
  2. X又則との基板取付穴のズレについては図面を参照のこと。  
REFER TO SD-5513-NCPB FOR P.C.BOARDS POSITIONING DIMENSIONS.

43.9	42.1	38	39-26-9206	5512	- 20A	20
41.9	40.1	36	- 9196	- 19A	19	
39.9	38.1	34	- 9186	- 18A	18	
37.9	36.1	32	- 9176	- 17A	17	
35.9	34.1	30	- 9166	- 16A	16	
33.9	32.1	28	- 9156	- 15A	15	
31.9	30.1	26	- 9146	- 14A	14	
29.9	28.1	24	- 9136	- 13A	13	
27.9	26.1	22	- 9126	- 12A	12	
25.9	24.1	20	- 9116	- 11A	11	
23.9	22.1	18	- 9106	- 10A	10	
21.9	20.1	16	- 9096	- 09A	9	
19.9	18.1	14	- 9086	- 08A	8	
17.9	16.1	12	- 9076	- 07A	7	
15.9	14.1	10	- 9066	- 06A	6	
13.9	12.1	8	- 9056	- 05A	5	
11.9	10.1	6	- 9046	- 04A	4	
9.9	8.1	4	- 9036	- 03A	3	
7.9	6.1	2	39-26-9026	5512	- 02A	2
			EDP NO.	ENG. NO.		種数 C.T.
C	B	A				

材料 図中参照  
DESCRIBED IN  
THE DRAWING  
molex  
日本モレックス株式会社

角度	ANGLE	°分
30度	±30	±0.3
10度	±10	±0.25
10度以下		

公差	公差	公差
±0.02	±0.02	±0.02
±0.25	±0.25	±0.25
±0.25	±0.25	±0.25

描画	描画	描画
DR	CHK	DATE
1.1	1.1	1.1
1.1	1.1	1.1

REV	REV	REV
1	1	1
2	2	2
3	3	3

THIS DRAWING CONTAINS INFORMATION THAT IS PROPRIETARY TO MOLEX/JAPAN AND SHOULD NOT BE USED WITHOUT WRITTEN PERMISSION  
本図面は日本モレックス(株)の所有する権利を有する。当社の許可なく複製を禁止する。  
EN-01C032MXXJ-32