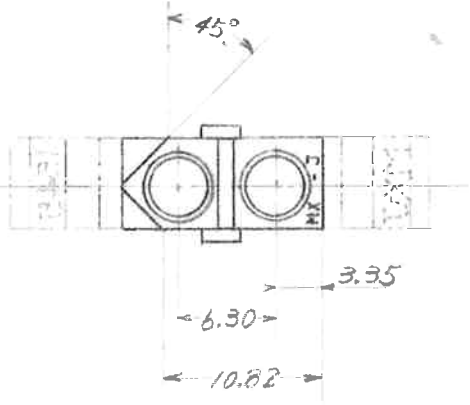
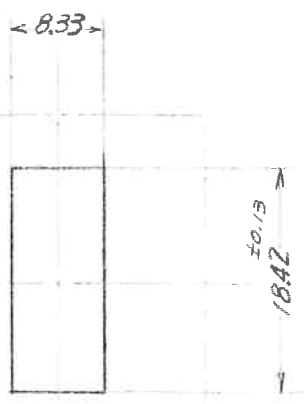
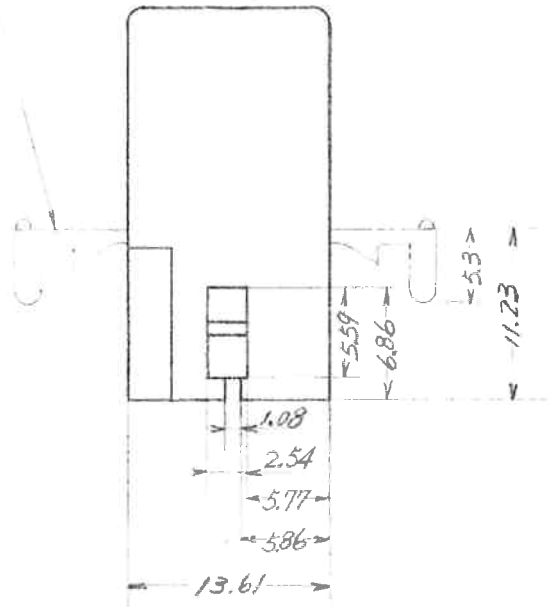
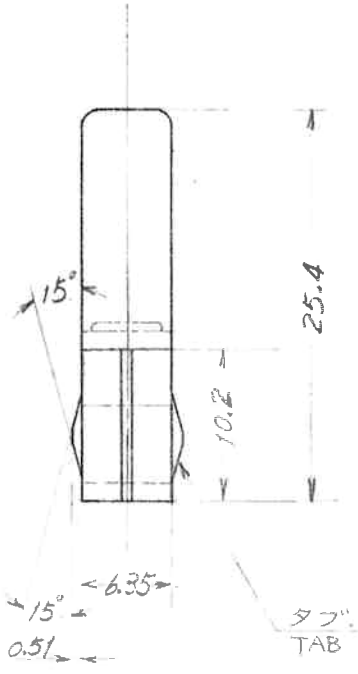




SD-1545R\*

MTG. EARS  
(表参照)  
(SEE TABLE)



パネル取付穴推奨寸法(2.36t最大)  
MOUNTING HOLE DETAIL 2.36 THK MAX

1545R1	39-03-1028	有 WITH	無 WITHOUT	NYLON 66
1545R	39-03-1027	有 WITH	有 WITH	NYLON 66
ENG No	PART No	TABS	MTG. EARS	MATL

				一般公差	設計: <i>MC Johnson</i>	承認	
				.000 ±0.08	作図		
				.00 ±0.25	検図: <i>K. Shino</i>		
				.0 ±0.40	Molex - Japan		
				材質	日本モレックス株式会社		
				表面仕上げ	No. SD-1545R*		
				縮尺	REV. E		
E	REVISED ECN NO J060136	95/8/1	T.A. Y.M.				
D	-BRI WAS DELETED BY ECN No. 2375	4/1/82	M.S. A.S.O.				
C	ADDED -BRI ECN NO. 628	9/30/77	Y.A. K.S.				
B		9/7/76	K.W.I.				
A	added P/N	8/12/76	K.W.I.				
01		7/2/76	M.T.Y.				
記号	変更内容	年月日	設計	6.30 CENTERS RECEPTACLE HSG			