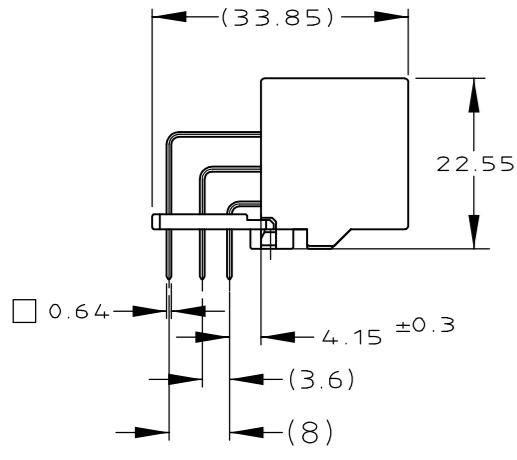
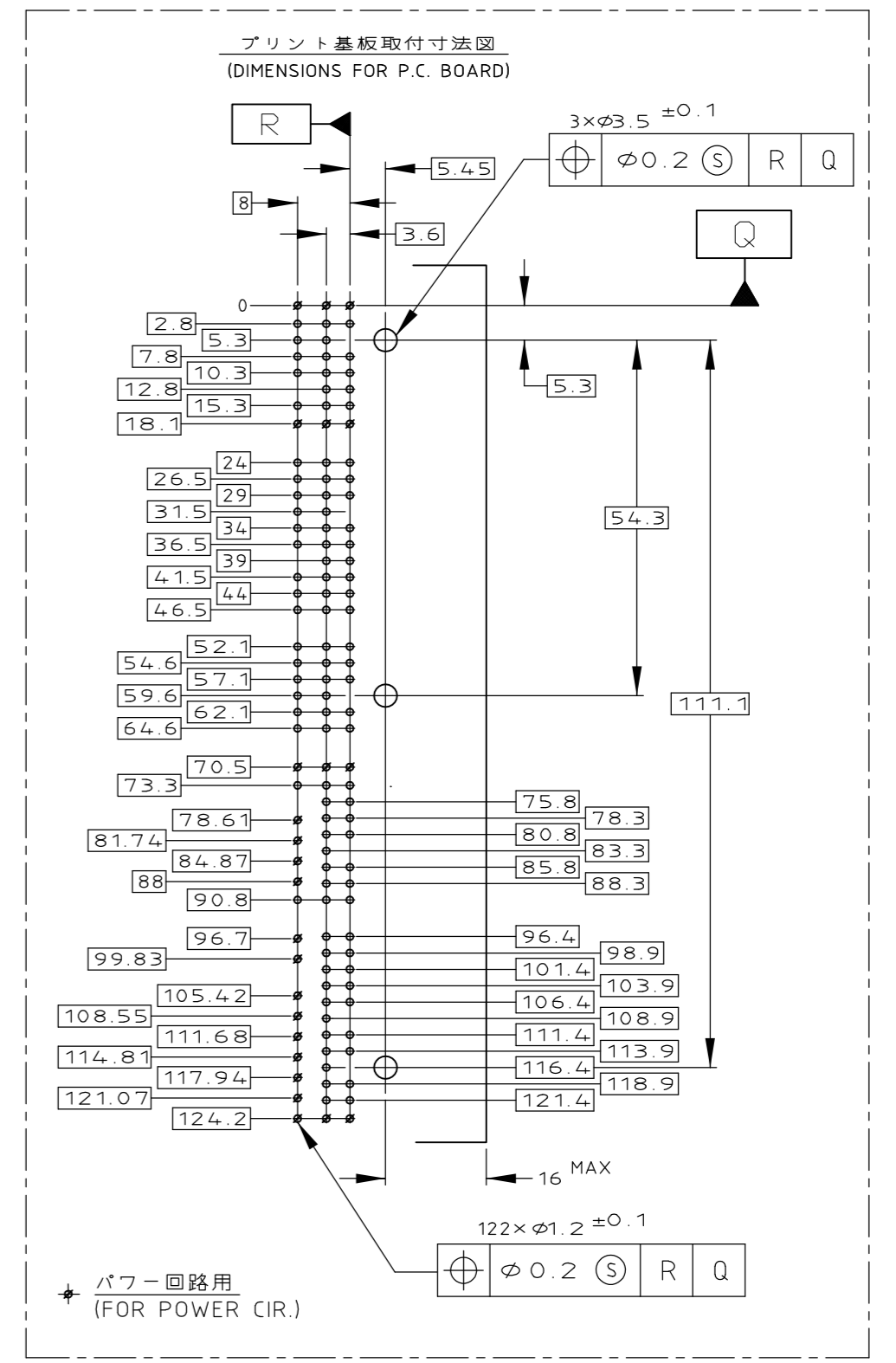
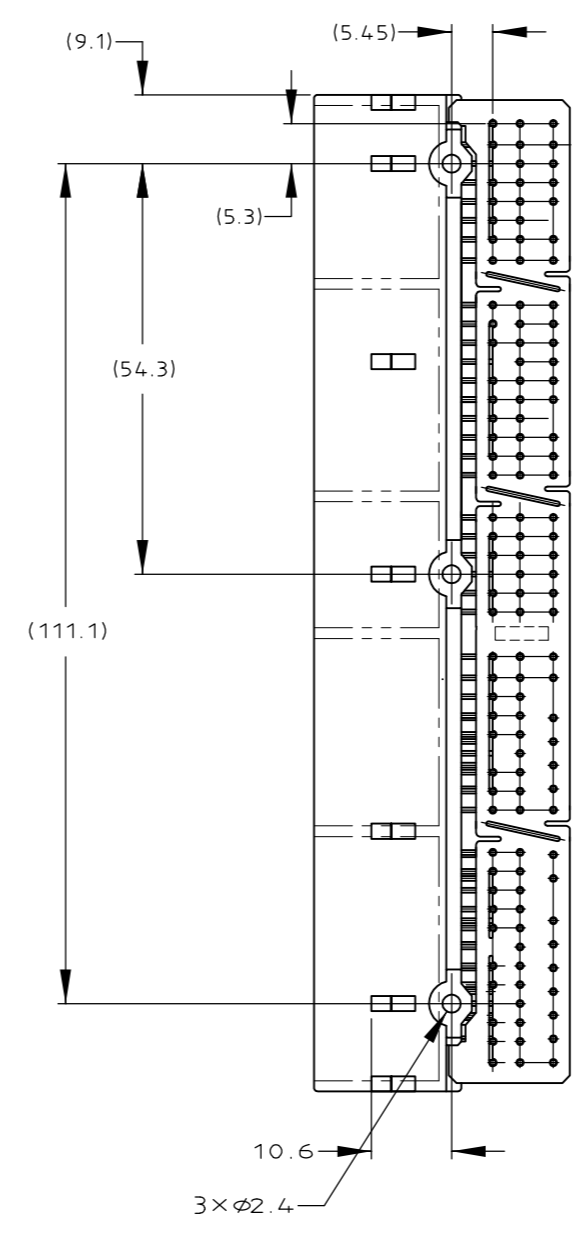
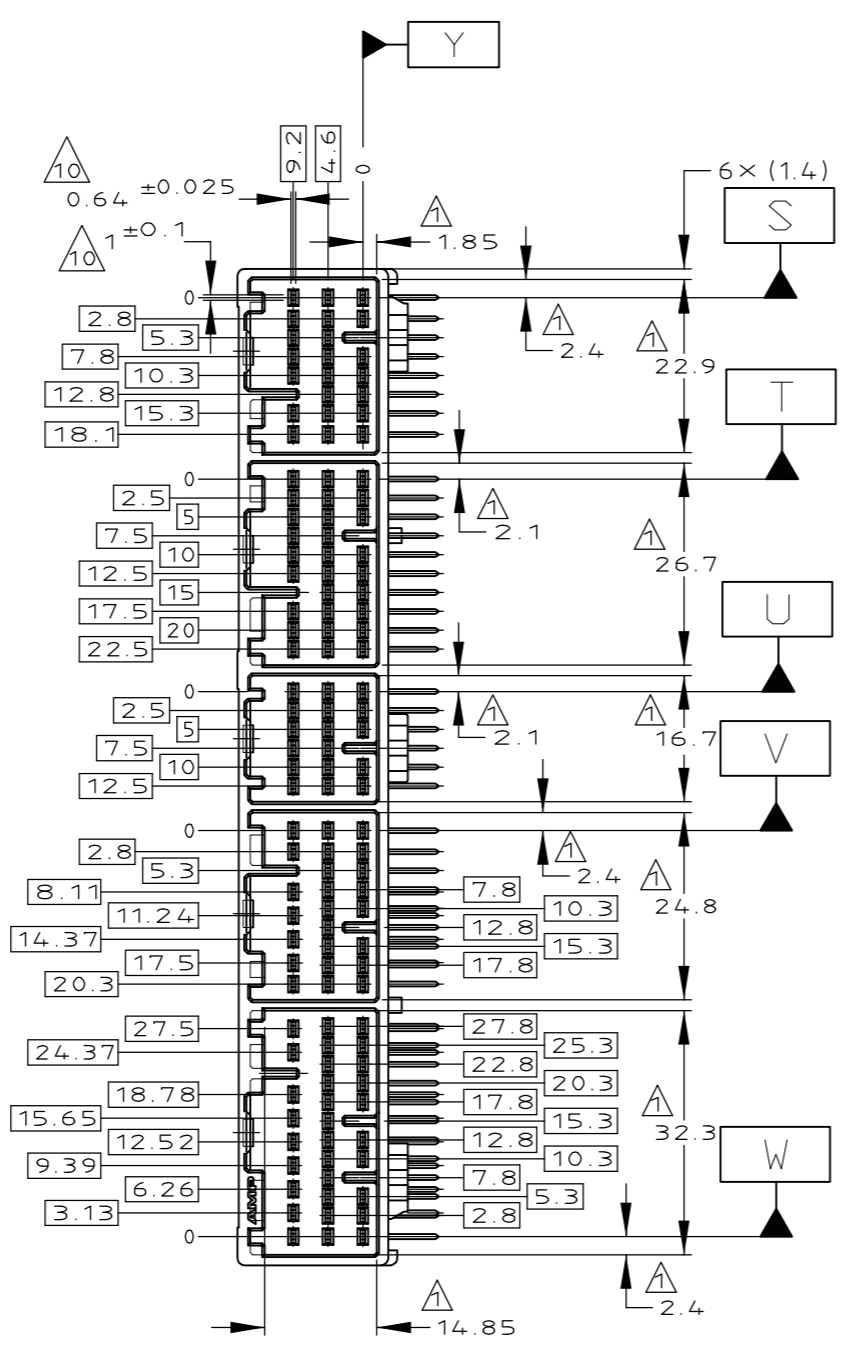
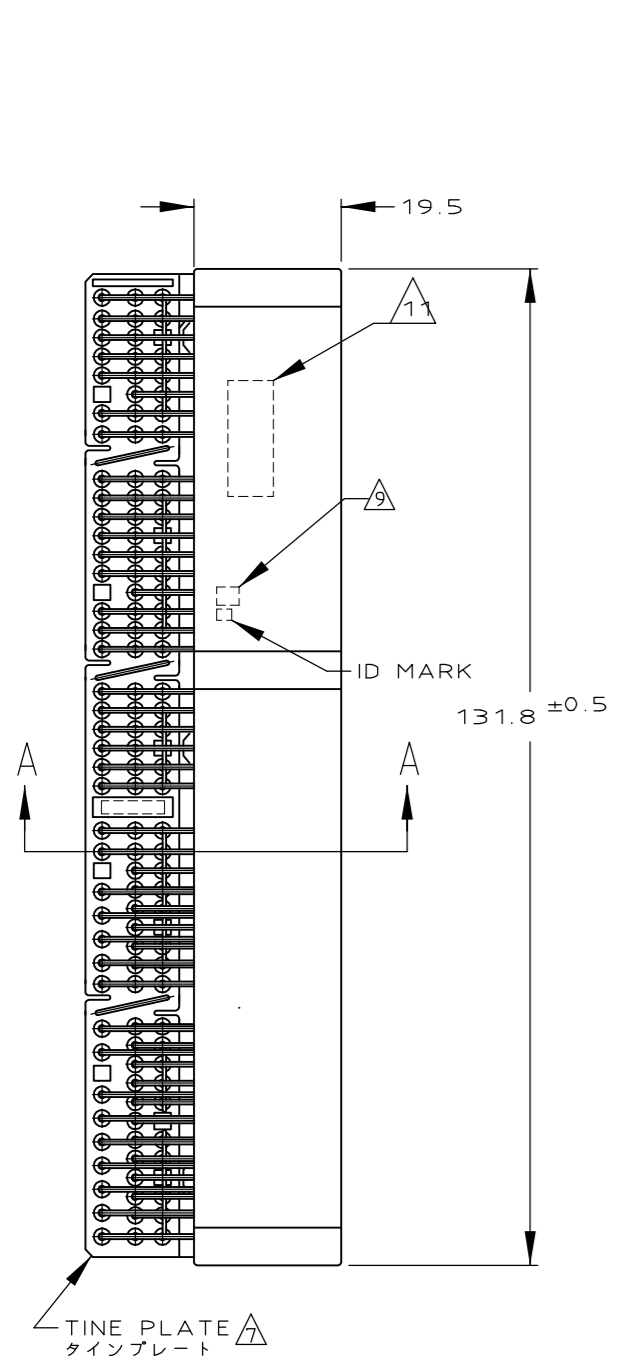
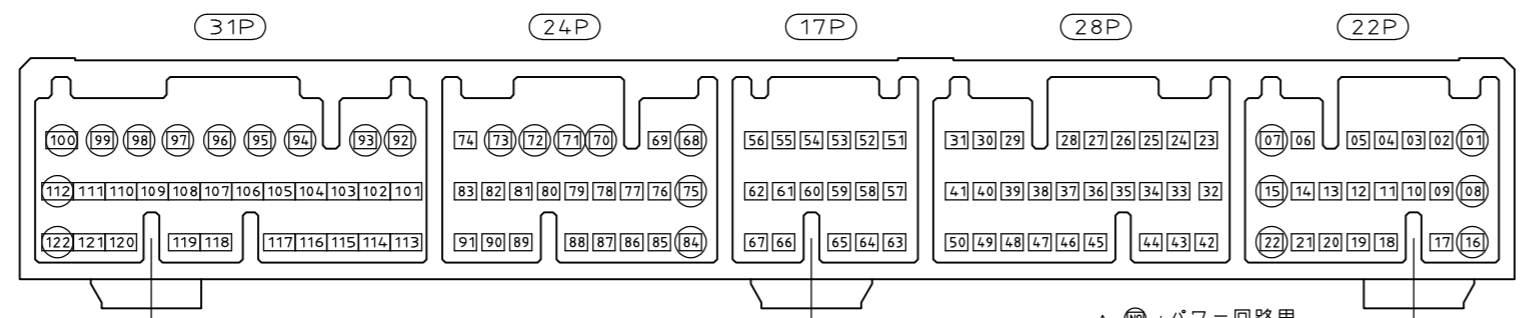
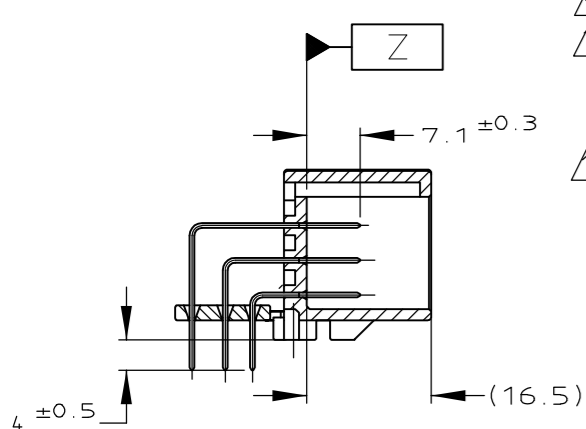


REVISIONS					
P	LTR	DESCRIPTION	DATE	DWN	APVD
J2	REVISED	変更 ECR-16-003435	02JUN2017	KF	TK



△ Z面より7.5mmの位置で測定  
 △ パワ-回路 (24極); FIG 1参照  
 △ 回路番号; FIG 1参照  
 4. 嵌合相手ハウジング型番  
 17P; 353027, 22P;353028, 24P;353029  
 28P; 353030, 31P; 353031  
 5. 推奨取付ねじ: JIS B1115、B1122タッピング  
 ねじ、なべ2種、呼び径3、長さ6以下  
 6. ねじ締付トルク: 0.392N・m MAX  
 △ タインプレートの色は、自然色  
 △ 外箱は段ボール箱仕様  
 △ コンタクト仕上識別用マーク; 表参照  
 △ 0.4 (Z) Y DTM、ただし、  
 TOP OF POST  
 3次DTMについては、[S]、[T]、[U]、[V]、[W]  
 を各々のブロック毎に適用する  
 △ 製造DATE CODEが印字される可能性がある。

△ MEASURED AT THE SECTION 7.5mm FROM Z.  
 △ POWER CIRCUITS (24); SEE FIG 1  
 △ CIRCUIT NUMBERS; SEE FIG 1  
 4. PART NO OF PLUG HOUSINGS TO BE MATED  
 17P; 353027, 22P;353028, 24P;353029  
 28P; 353030, 31P; 353031  
 5. RECOMMENDED SCREW: PAN-HEADED,  
 TYPE 2 TAPPING SCREW  
 OF 3DIA X 6LEN(MAX) (JIS B1115, B1122).  
 6. FASTENING TORQUE FOR SCREW: 0.392N・m MAX.  
 △ TINE PLATE COLOR; NATURAL  
 △ OUTER PACKING; CARTON BOX  
 △ MARKING FOR DISCERNMENT OF THE CONTACTS FINISH;  
 SEE TABLE  
 △ 0.4 (Z) Y DTM  
 TOP OF POST  
 TO BE POSSIBLE TO MARK MANUFACTURING DATE  
 CODE LOCATED APPROXIMATELY AS SHOWN.



△ FIG 1 CIRCUIT NUMBERS △ パワ-回路用 (FOR POWER CIRCUIT)

PRODUCT SPEC	記号	色	半田付け部	接触部側	金めっき回路NO.	色	型番	
製品規格	MARKING		SOLDERING SIDE	CONTACT SIDE	AU CIRCUIT NO.	(COLOR)	(PART NO)	
108-5529	58	WHITE	SELECTIVE-TIN (MATTE)	SELECTIVE GOLD × 122	1~122	BLACK	5353015-2	
	SEE 2-5353015-1 (2-5353015-1参照)							9-5353015-1
	58	(無色) COLORLESS	SELECTIVE-TIN (MATTE)	SELECTIVE GOLD × 122	1~122	NATURAL	8-5353015-1	
108-5529	52	BLACK	SELECTIVE-TIN (MATTE)	SELECTIVE GOLD × 62	4-6,10-14,17-21,30,32,36,40,41,43-45,47,49,50,54,55,60,61,65,67,69,76-83,85-91,101-109,113-119	NATURAL	2-5353015-1	
				SELECTIVE TIN(BRIGHT) × 60				
108-5529	10	(無色) COLORLESS	SELECTIVE-TIN (MATTE)	SELECTIVE GOLD × 122	1~122	BLACK	353015-4	
108-5673	11	(無色) COLORLESS	PRE-TIN × 122		-	NATURAL	353015-3	
PRODUCT SPEC	記号	色	半田付け部	接触部側	金めっき回路NO.	色	型番	
製品規格	MARKING		SOLDERING SIDE	CONTACT SIDE	AU CIRCUIT NO.	(COLOR)	(PART NO)	

THIS DRAWING IS A CONTROLLED DOCUMENT.

DWN N.YASUDA 25DECOO  
 CHK N.SAI 25DECOO  
 APVD N.SAI 25DECOO

TE Connectivity

040 III HIGH DENSITY CONNECTOR  
 122P CAP HOUSING ASSY

SCALE 1:1 SHEET 1 of 1 REV J2

114-5217 WEIGHT 40.91 g A2 00779 C=353015

CUSTOMER DRAWING