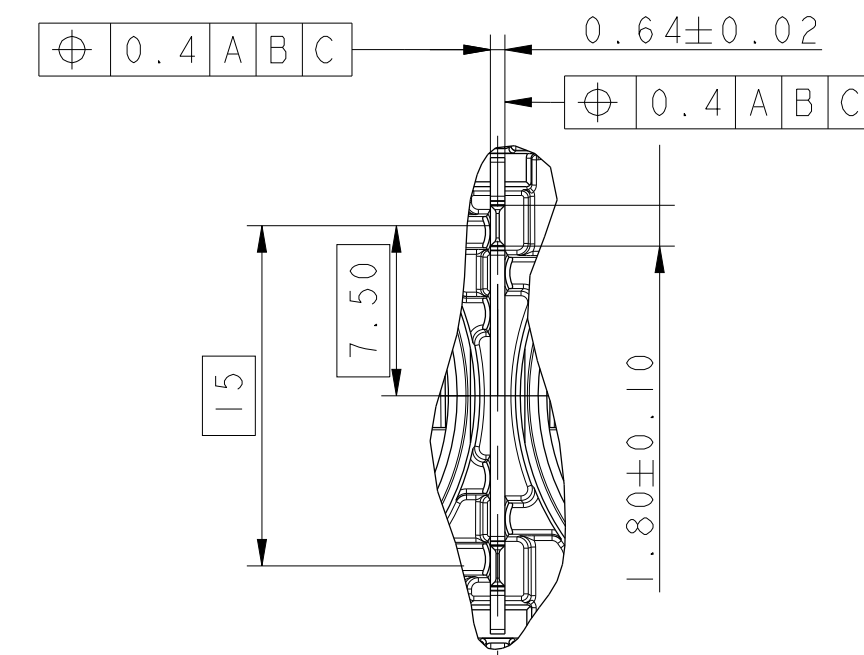


ECHELLE 1:1
SCALE 1:1

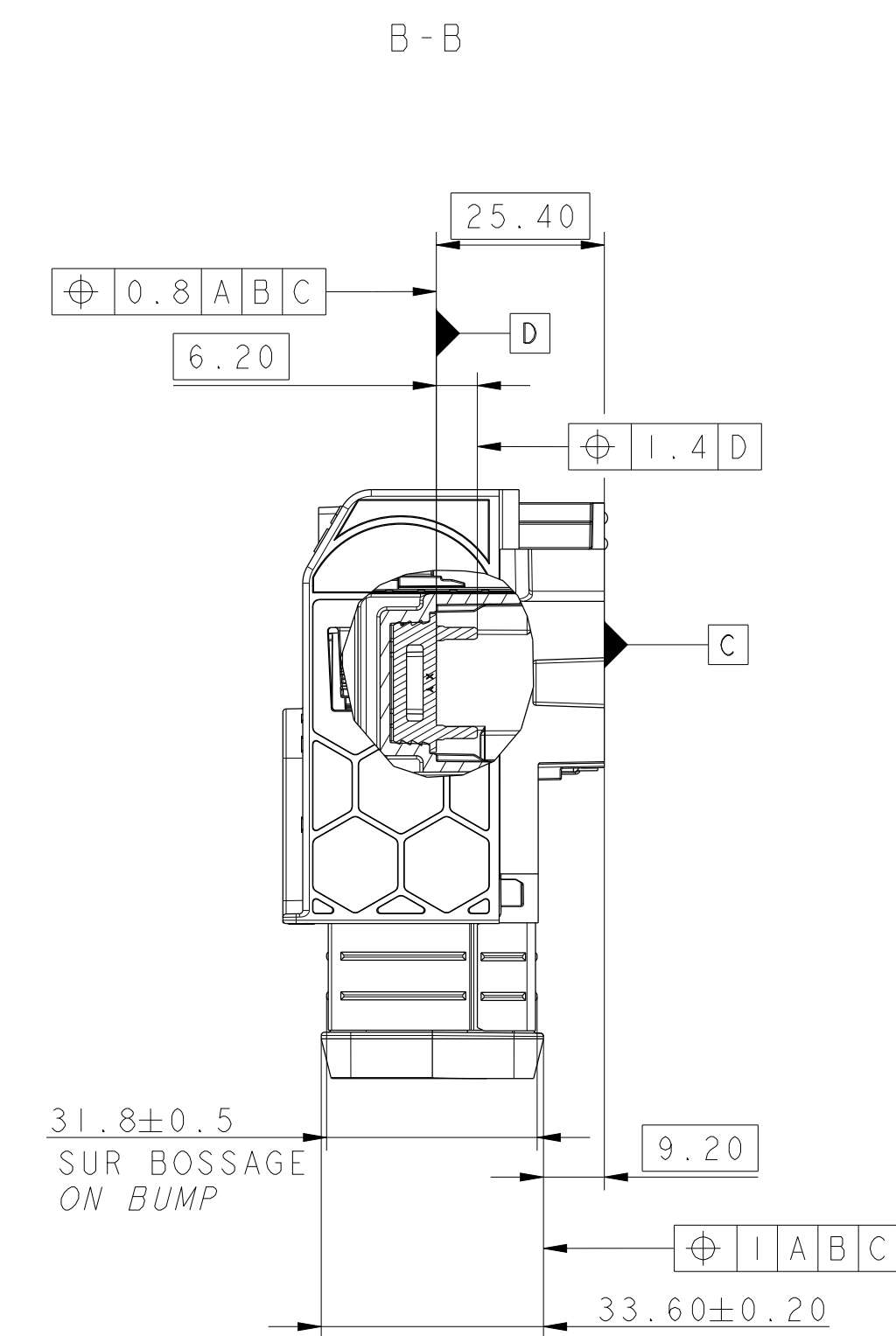
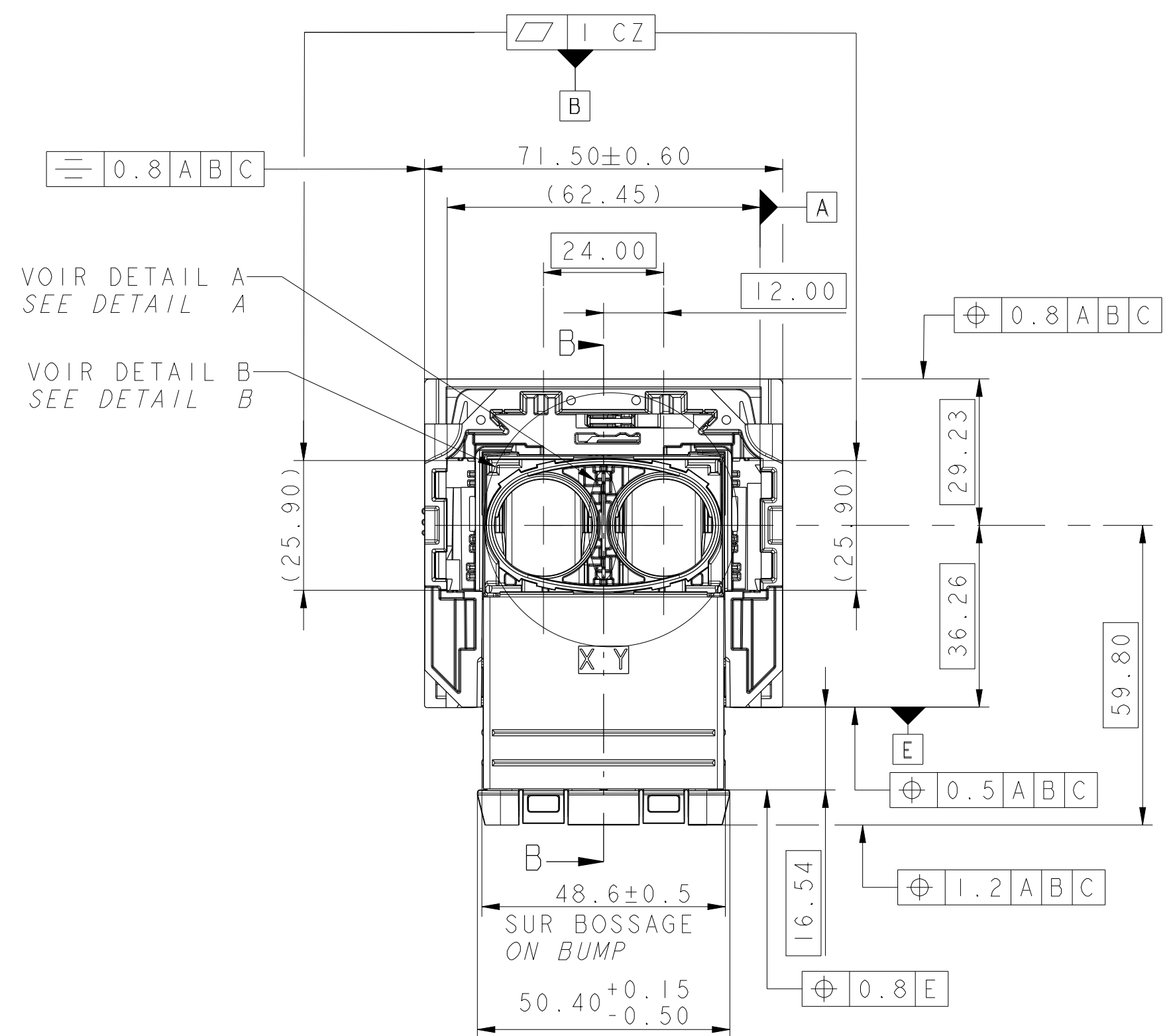
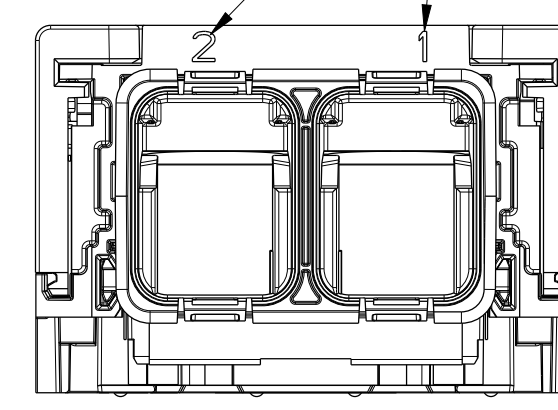
PRODUITS ASSOCIES (POUR INFORMATION) / ASSOCIATED PARTS (FOR INFORMATION)						
TAILLE / SIZE	REFERENCE MVL / MVL PART-N°	REFERENCE DELPHI / DELPHI PART-N°	DIAMETRE EXTERNE DU FIL SUR ISOLANT / EXTERNAL INSULATION WIRE DIAMETER I	SYSTEME D'ETANCHEITE ARRIERE / REAR SEAL DEVICE		
				REFERENCE MVL / MVL PART-N°	REFERENCE DELPHI / DELPHI PART-N°	COULEUR / COLOR
40	F101010	33511752	10.9±0.2	F132210	33511753	NOIR / BLACK
50	F722210		12.4±0.2	F232210	33511754	GRIS / GREY
OUTILLAGE NON LANCE / TOOLS NOT LAUNCHED						

TABLEAU DES COMPOSANTS CONSTITUANT LE PRODUIT / COMPONENTS TABLE CONSTITUTING THE PRODUCT						
REPERE	DESIGNATION / TITLE	REFERENCE MVL / MVL PART-N°	COULEUR / COLOR	MATIERE / MATERIAL	CLASSE DE T° / CLASS	QUANTITE / QUANTITY
1	BOITIER EXTERNE COD KEY 1 / OUTER HOUSING	C750010	NOIR / BLACK	PA 6.6 30% FV PA 6.6 GF 30	T3	1
2	BOITIER INTERNE / INNER HOUSING	C650010	ORANGE	PBT 15% FV PBT GF 15	T4	1
3	ETRIER / SLIDER DEVICE	C850010	ORANGE	PA6.6 30% FV PA6.6 GF 30	T3	1
4	SHUNT / SHORTING BAR	C060010	-	ALLIAGE DE CUIVRE CuZn30 + Or / COPPER ALLOY CuZn30 + GOLD	-	1
5	CPA / CPA	C950010	BLEU / BLUE	PA6.6 30% FV PA6.6 GF 30	T3	1
6	BLINDAGE HAUT / SHIELD PLUG UP	C160010	-	ALLIAGE DE CUIVRE CuFe2P + ETAIN / COPPER ALLOY CuFe2P + TIN	-	1
7	BLINDAGE BAS / SHIELD PLUG DOWN	C260010	-	ALLIAGE DE CUIVRE CuFe2P + ETAIN / COPPER ALLOY CuFe2P + TIN	-	1

DETAIL A
ECHELLE / SCALE 3:1



NUMERO DE VOIES / WAY NUMBERING



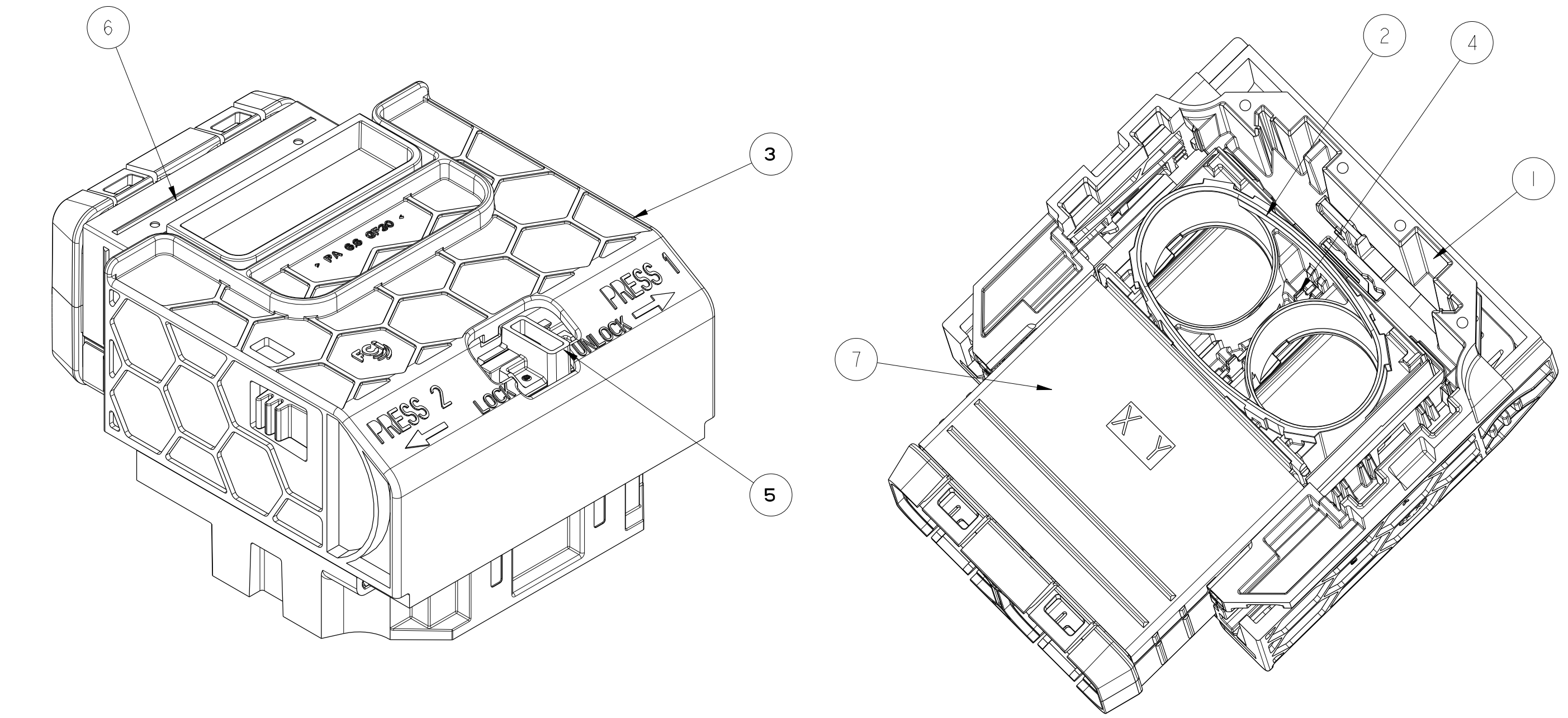
INDICATION DE DEVERROUILLAGE DE LA POSITION ASSEMBLE / INDICATION TO UNLOCK THE MATED POSITION

INDICATION DE DEVERROUILLAGE DE LA POSITION INTERLOCK / INDICATION TO UNLOCK THE INTERLOCK POSITION

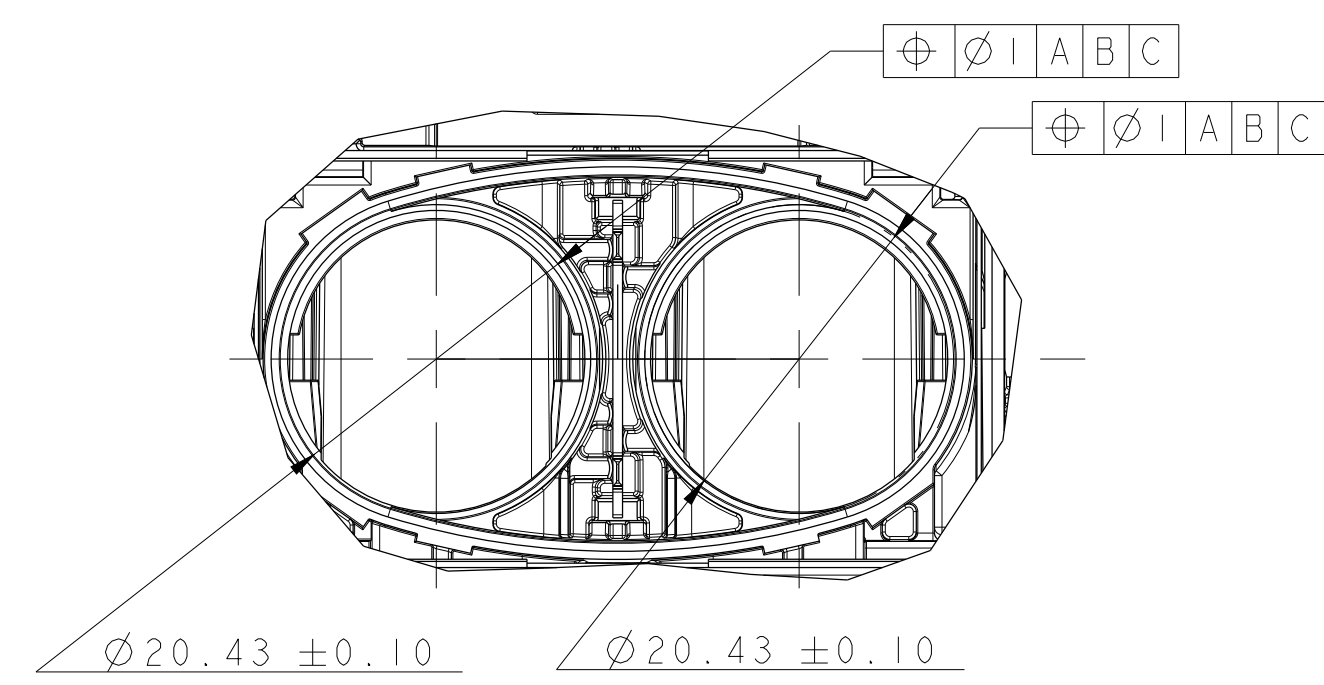
SIGLE MVL / MVL LOGO

ETIQUETTE DE TRACABILITE / TRACABILITY LABEL

ZONE DE MARQUAGE / MARKING AREA



DETAIL B
ECHELLE / SCALE 2:1



NOTA :

- CAHIER DES CHARGES MVL : FE PS 12 006
- CLASSE DE TEMPERATURE DU CONNECTEUR : -40°C ; +125°C
- CLASSE DE VIBRATION : PROFIL SUR CAISSE (3.9G / DE 5 A 1000 HZ)
- CLASSE D'ETANCHEITE CONNECTEUR ACCOUPLE (HORS BLINDAGE) : 1000mb INITIAL ET 500mb APRES TESTS D'ENVIRONNEMENT
- EFFORT D'ACCROUPEMENT : F<85N
- CONDITIONNEMENT : FE PA 12 004
- DOSSIER DE MISE EN OEUVRE : PUI58
- POIDS DU PRODUIT : 0.127257 kg ±10%
- CE PLAN EST UN EXTRAIT DES PLANS DE DEFINITIONS
- ON FERA REFERENCE POUR TOUT LITIGE AUX PLANS DE DEFINITIONS
- PLAN DE L'EMBASE : REFERENCE MVL PCC071868
- STATUT DE LIVRAISON : ETRIER FERME
- RESISTANCE A LA FERMETURE ETRIER OUVERT : 10N MIN
- ENCOMBREMENT POUR MONTABILITE VOIR PLAN PCC071868
- LA TRESSE DE MASSE DOIT ETRE COMPATIBLE AVEC LE REVETEMENT DU BLINDAGE (ETAIN) AFIN D'EVITER TOUTE CORROSION GALVANIQUE
- NIVEAU CEM INITIAL : 62dB A 100MHz / 58 dB A 150 MHz / 48 dB A 500 MHz ET 42 dB A 1000 MHz
- NIVEAU CEM APRES VIEILLISSEMENT : 54dB A 100MHz / 51 dB A 150 MHz / 40 dB A 500 MHz ET 34 dB A 1000 MHz
- FORCE D'ACCROUPEMENT APRES VIEILLISSEMENT (240h/150°C) : 120 N MAXI
- FORCE DE DESACCOUPEMENT APRES 20 MANOEUVRES : 120 N MAXI

NOTE :

- MVL PRODUCT SPECIFICATIONS : FE PS 12 006
- CONNECTOR TEMPERATURE CLASS : -40°C ; +125°C
- VIBRATION CLASS : BODY PROFIL 3.9G / FROM 5 TO 1000 HZ
- SEALING CLASS CONNECTED WITH HEADER (WITHOUT SHIELDING) : 1000mb INITIAL ET 500mb AFTER TEST ENVIRONMENT
- MATING FORCE : F<85N
- PACKAGING : FE PA 12 004
- HANDLING MANUAL : PUI58
- MASS OF THE PRODUCT : 0.127257 kg ±10%
- THIS DRAWING IS AN EXTRACT OF THE DETAILS DRAWINGS IN CASE OF CONFLICT REFERED TO IT
- DRAWING HEADER CONNECTOR : PCC071868
- DELIVERY STATE : SLIDER CLOSED
- RESISTANCE CLOSING FORCE WHEN THE SLIDER IS ON OPENING POSITION : 10N MIN
- FREE SPACE AREA TO MATE REFER TO PCC071868 (FC) REFERENCE DRAWING
- SHIELDING BRAID MUST BE COMPATIBLE WITH PLUG SHIELDING PLATING (TIN) TO AVOID GALVANIC CORROSION
- INITIAL CEM LEVEL : 62dB AT 100MHz / 58 dB AT 150 MHz / 48 dB AT 500 MHz & 42 dB AT 1000 MHz
- CEM LEVEL AFTER AGEING : 54dB A 100MHz / 51 dB AT 150 MHz / 40 dB AT 500 MHz AND 34 dB AT 1000 MHz
- MATING FORCE AFTER AGEING (240h/150°C) : 120 N MAXI
- UNMATING FORCE AFTER RESISTANCE TO 20 MANOEUVRES : 120 N MAXI

REFERENCE DELPHI / DELPHI PART-N°	33511750 REVISION 01	33511751 REVISION 01
REFERENCE MVL / MVL PART-N°	F922210 REVISION D	F032210 REVISION D
CODAGE MECANIQUE=COULEUR DE L'ETRIER / MECHANICAL KEY= SLIDER COLOR	CODAGE 1 (NOIR) / KEY 1 (BLACK)	CODAGE 2 (MARRON) / KEY 2 (BROWN)
		NON APPLIQUE / NOT APPLIED

SUIVANT VUE DE FACE / FOLLOWING FRONT VIEW

REV	DATE	DESCRIPTION
1		DELPHI P/N ADDED

REV	DATE	DESCRIPTION
1		DELPHI P/N ADDED

REV	DATE	DESCRIPTION
1		DELPHI P/N ADDED