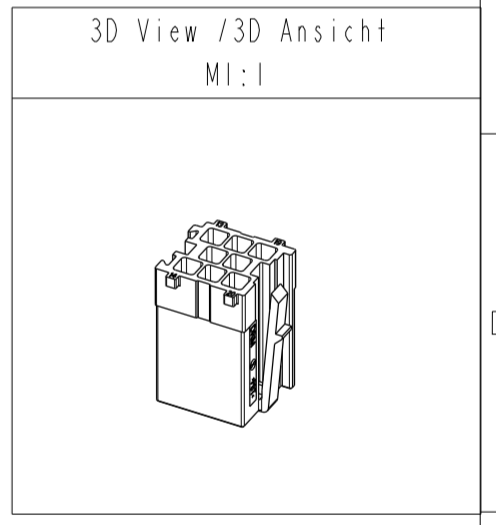


NOTES/Bemerkungen:	
1	MVL- PART-NO. MVL- Teilenummer.
2	MANUFACTURER LOGO Herstellerlogo
3	IDENTIFICATION OF MATERIAL ACC. TO VDA 260 Materialkennzeichnung nach VDA 260
4	CAVITY MARKING Nestkennzeichnung
5	TERMINAL CAVITY IDENTIFICATION Kontakt Kammer-Nummerierung
6	ONLY THE GERMAN LANGUAGE SHALL BE BINDING Nur der deutsche Text ist bindend
7	MEASUREMENTS MARKED WITH (SC I) HAVE TO BE USED FOR MACHINE CAPABILITY IN THE ISIR Masße, die mit (SC I) gekennzeichnete sind, werden fuer die Maschinenfähigkeitsnachweise im Rahmen des EMPB herangezogen



14-09762	A 6-11	SEE REV. "A" FOR PREVIOUS CHANGES DELPHI P/N AND COUNTER P/N ADDED
ECN-NO. ÄNDERUNGS-NUMMER	POSITION STANDORT	CHANGE DESCRIPTION ÄNDERUNGSBESCHREIBUNG
PRODUCT SPEC. PRODUKT-SPEZ.	PACKAGING SPEC. VERPACKUNGS-SPEZ.	APPLICATION SPEC. ANWENDUNGS-SPEZ.
		9 902 19 70
COPYRIGHT DELPHI CORPORATION AND/OR ITS AFFILIATES. ALL RIGHTS RESERVED. REVISED DIESE ZEICHNUNG IST EIGENTUM DER FIRMEN DELPHI UND ENTHÄLT DELPHI VERPATENTIERTE INFORMATIONEN. REPRODUCTION, DISTRIBUTION AND UTILIZATION OF THIS DOCUMENT OR ITS RELATED CAD DATA, AS WELL AS COMMUNICATION OF ANY CONTENT TO OTHERS, WITHOUT EXPRESS AUTHORIZATION, IS PROHIBITED. DIE REPRODUKTION, VERTEILUNG UND NUTZUNG DIESER DOKUMENTE ODER DEREN VERBUNDENE CAD DATEN, ODER AUCH ALS KOMMUNIKATION VON BELIEBIGEN INHALT ZU ANDEREN, IST OHNE BEZUGSNEHMUNG DURCH DIE DELPHI CORPORATION UNTERSAGT.		
TOLERANCES TOLERANZEN	±0.2 ±5 <sup>0</sup>	MATERIAL : CuFe2P R470 / 1-3µm Sn
COUNTERPART No. GEGENSTÜCK-Nr.		SEE TABLE SIEHE TABELLE
DO NOT MEASURE DRAWING ZEICHNUNG NICHT VERMESSEN		SEE TABLE SIEHE TABELLE
DATE DATUM	2010/02/03	NAME S. LUMALAI
CREATED BY ERSTELLT		
MODIFIED BY GEÄNDERT	2014/10/08	Sebastian ANUP
CHECKED BY GEPRÜFT	2014/10/09	M. WELTHER
APPROVED BY GENEHMIGT	2014/10/09	Olaf HOERNLEIN
FILE NAME DOK.-NAME	PCC0676663	
DRAWING NUMBER ZEICHN.-NUMMER		PCC0676663
STATE STATUS PART NUMBER TEILENUMMER		30220235
DRAWING NUMBER ZEICHN.-NUMMER		PCC0676663
STATE STATUS PART NUMBER TEILENUMMER		30220235
DRAWING NUMBER ZEICHN.-NUMMER		PCC0676663
STATE STATUS PART NUMBER TEILENUMMER		30220235

PART-NO. Teilenr.	REV.	PART-NO. Teilenr.	REV.	ASSEMBLY NAME Baugruppe-Benennung	WEIGHT Gewicht (g)	MATERIAL	COLOR Farbe	COUNTER DRAWING NO. Gegenstück Zeichnung-Nr.
3 022 02 35	D	15365808	01	FEMALE HOUSING 8 WAY Flachkontaktgeh. 8 polig	2.1	PBT	BLUE SIMILAR RAL 5012 blau ähnlich RAL 5012	MVL NO. PCC0794939 DELPHI NO. 10857589
MVL		DELPHI						

DESCRIPTION Benennung	MVL-PART-NO. MVL-Teilenr.	DELPHI-PART-NO. DELPHI-Teilenr.	WIRE CROSS SECTION [mm²] Leistungsquerschnitt [mm²]	MATERIAL / SURFACE Werkstoff / Oberfläche	CRIMP SPEC. Crimpspezifikation
12x FEMALE TERMINAL 1.5mm DCS-2	6 000 05 31	15380673	0.5 - 1.0	CONTACT BODY: CuFe2P R470 / 1-3µm Sn	MVL NO. 9 084 10 00
	6 000 05 11	10763182	>0.2 - 0.35	HOOD: Ueberfeder: X10 CrNi 18 8 / BLANK	

BOM  
Stueckliste

SUITABLE TERMINALS  
Geeignete Kontakte

EUR C04 112 F29 PDS